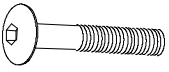
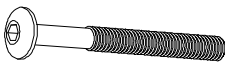



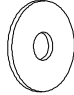
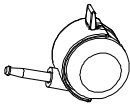
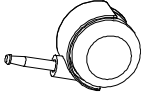


ИНСТРУКЦИЯ ПО СБОРКЕ
кровати

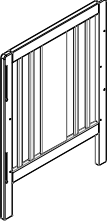
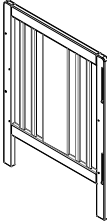
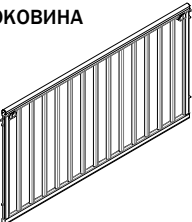

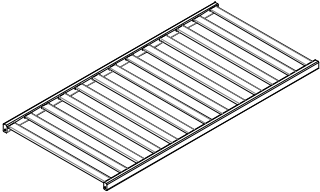
GIRAFFE
120x60

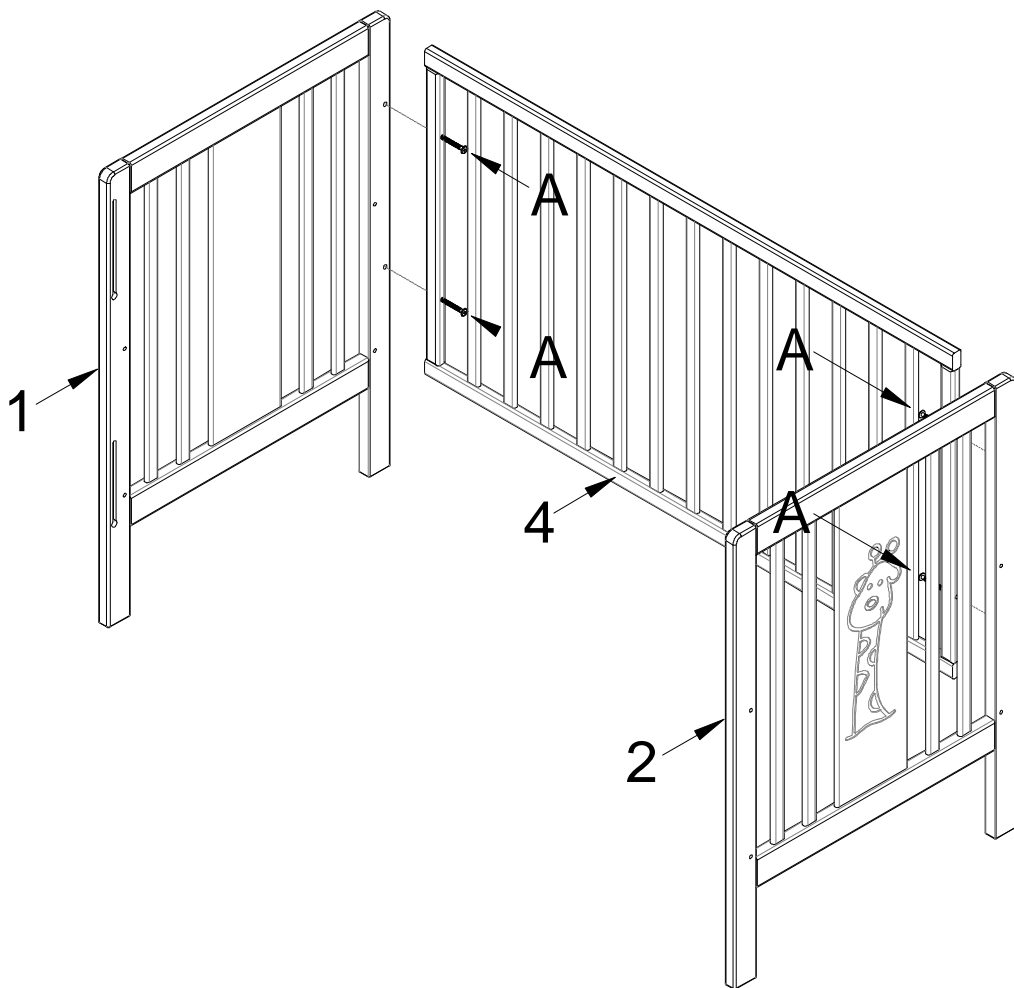


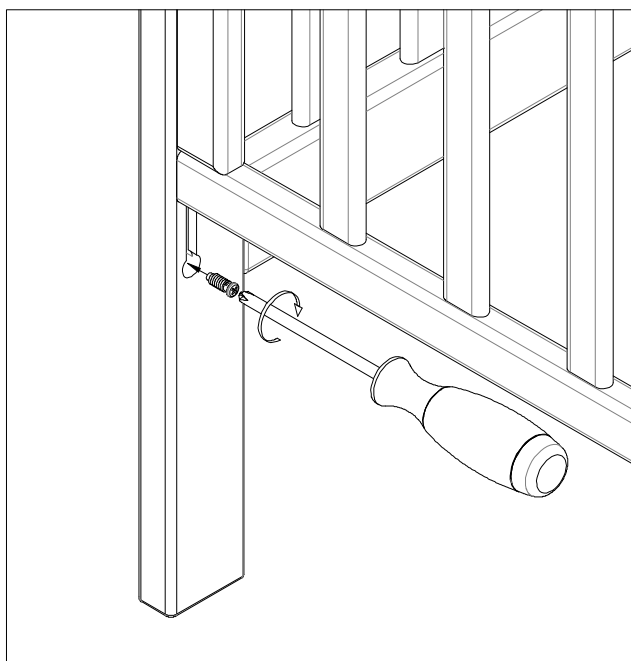
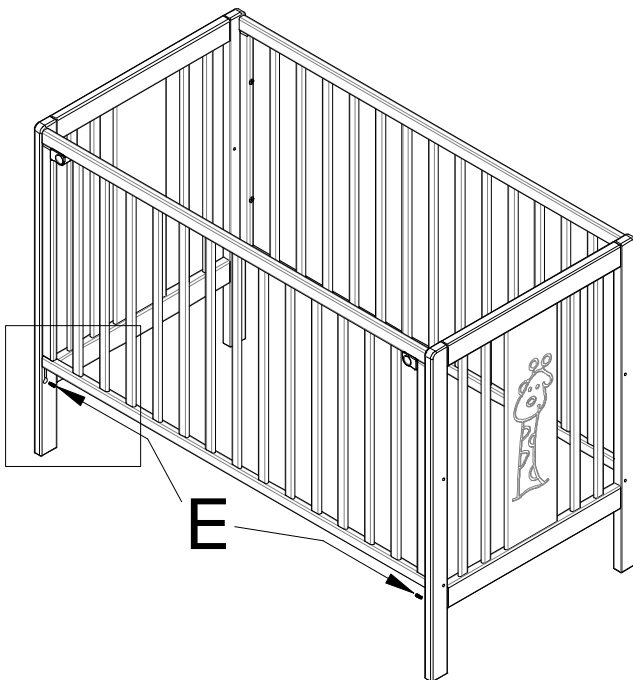
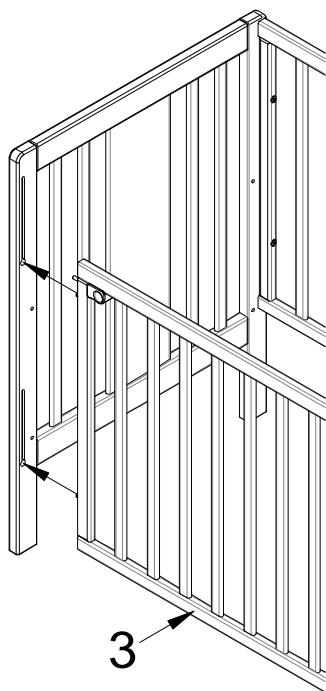
ФУРНИТУРА

A	СТЯЖКА М6х45  4 ШТ	B	СТЯЖКА М6х60  4 ШТ	C	ГАЙКА-БОЧОНОК  4 ШТ
D	Ключ 4  1 ШТ	E	ЗАПИРАЮЩИЙ ВИНТ  2 ШТ	F	Пластиковая шайба  2 ШТ
G	КОЛЕСО С БЛОКИРТОРМ  2 ШТ	H	КОЛЕСО БЕЗ БЛОКИРАТОРА  2 ШТ		

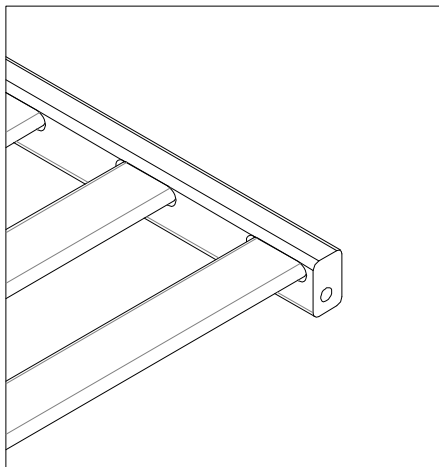
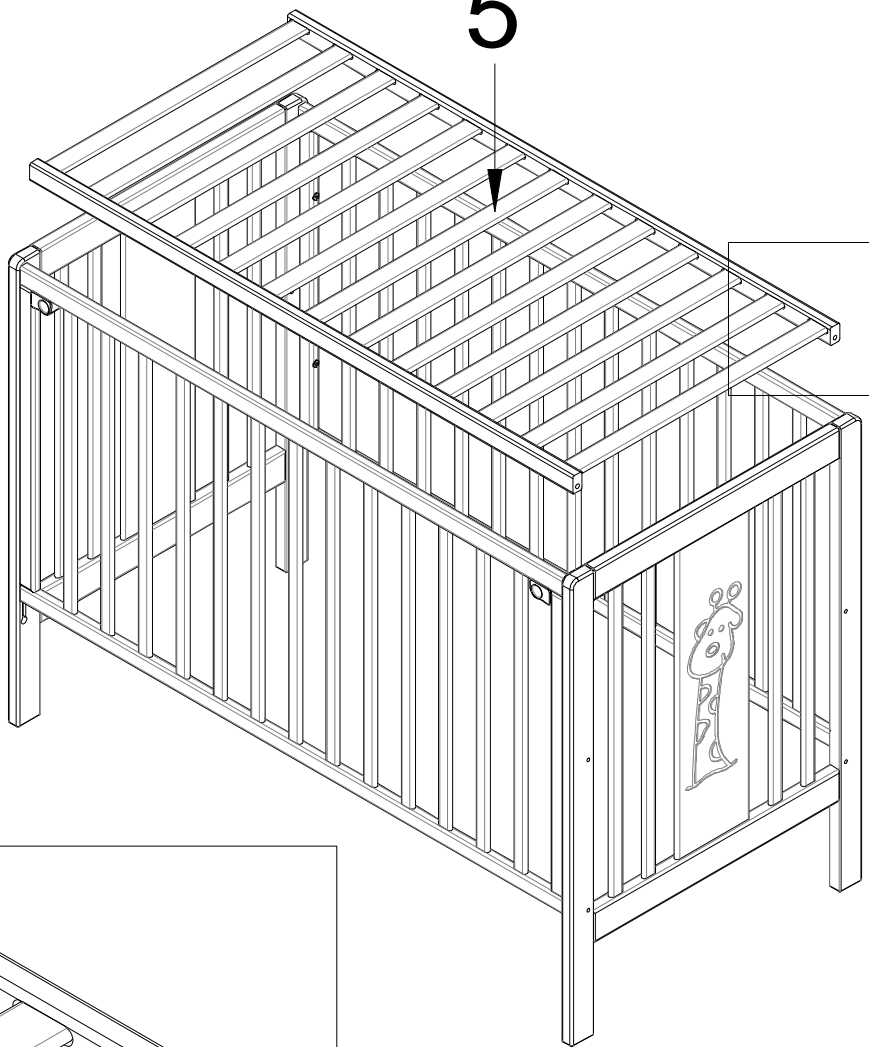
СПИСОК ЭЛЕМЕНТОВ

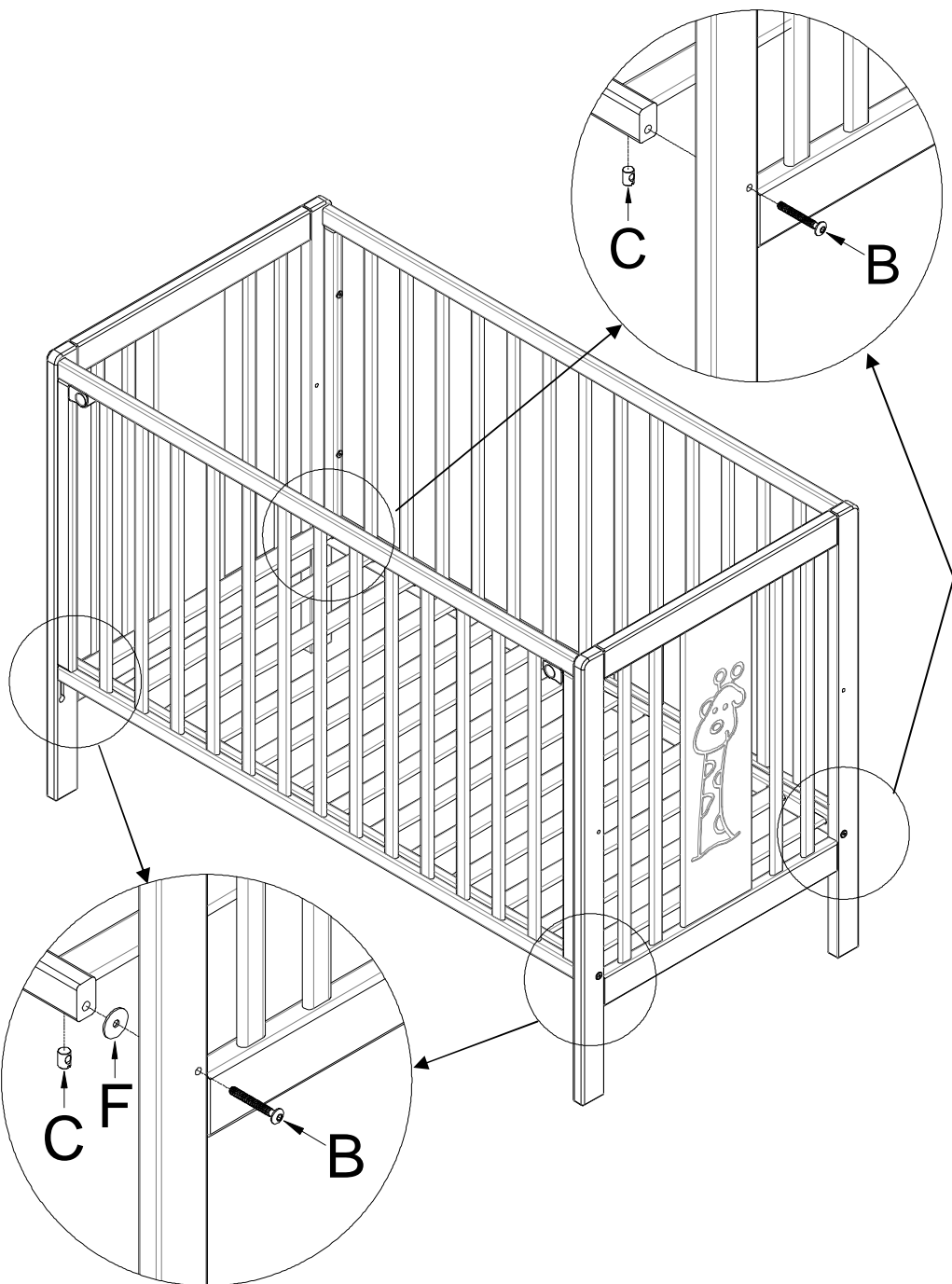
1	ЛЕВАЯ СПИНКА  1 шт	2	ПРАВАЯ СПИНКА  1 шт
3	ПОДВИЖНАЯ БОКОВИНА  1 шт	4	НЕПОДВИЖНАЯ БОКОВИНА  1 шт
5	ЛОЖЕ  1 шт		

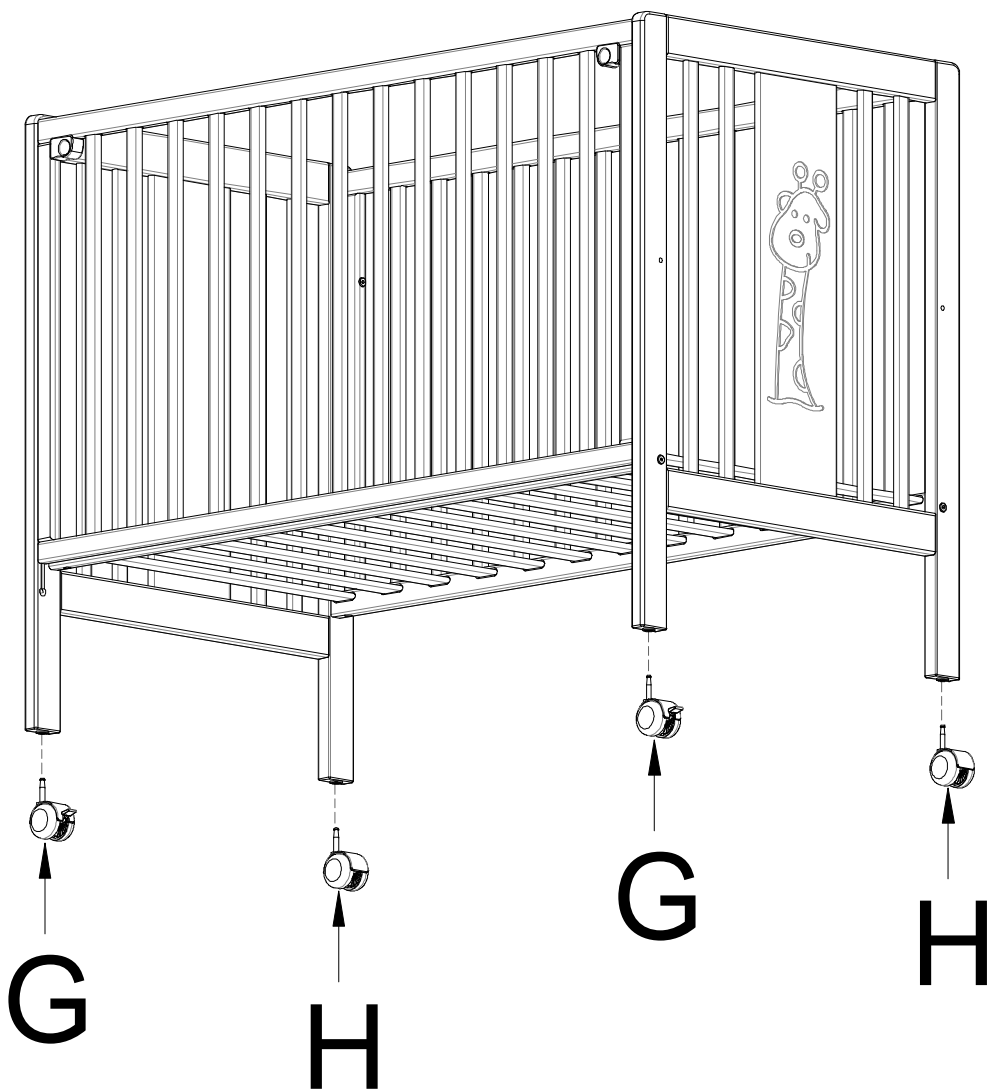




5







ВАЖНО!

- Нижнее положение - самое безопасное. Когда Ваш ребёнок сможет сидеть, опустите ложе ниже.
- Если Вы оставляете ребёнка без присмотра, всегда убедитесь, что боковина поднята.
- Никогда ничего не оставляйте в кроватке, что может служить опорой для вылезания ребёнка наружу, или представлять опасность удушья.
- Не ставьте Вашу кровать рядом с открытым огнём и другими источниками тепла, таких как, радиаторы, электрические или газовые горелки..
- Для кровати используется матрас 60*120. Толщина матраса должна быть такой, чтобы расстояние от верхнего края боковины до матраса было не менее 50 см, при нижнем положении ложа, и меньше, или равно 20 см в верхнем положении.
- Вашу кроватку можно чистить с помощью мокрой тряпки. Никогда не используйте отбеливатель и абразивные материалы.
- Безопасность Вашего ребёнка – Ваша обязанность.

ПЕРЕД СБОРКОЙ

- Распакуйте все части.
- Не выбрасывайте упаковку до того момента, пока не убедитесь в наличии всех деталей и комплекта фурнитуры.
- Прочитайте инструкцию полностью перед сборкой.
- Сборка может пройти легче, если Вам будут помогать.
- Следуйте каждому этапу сборки шаг за шагом.
- Все крепления должны быть полностью затянуты. Убедитесь в том, что никакие винты не потеряны, которыми ребёнок может пораниться.
- Регулярно проверяйте, как затянуты крепления.

Инструкция по сборке имеет важное значение, поэтому, пожалуйста, внимательно прочитайте её и сохраните для дальнейшего использования.