



PALI spa
via del Collio 67
33048 San Giovanni al Natisone
Udine Italy
Tel. +39 0432 756074
info@pali.it
www.pali.it

ANGELICA

CONFORMS TO THE SAFETY REGULATIONS
CONFORME AUX EXIGENCES DE SECURITE
CONFORME ALLE NORME DI SICUREZZA
CONFORME A LAS NORMAS DE SEGURIDAD
DEN SICHERHEITSVORSCHRIFTEN ENTSPRECHEND
ΣΥΜΦΩΝΑ ΜΕΤΗΝ ΑΣΦΑΛΕΙΑ
В СООТВЕТСТВИИ С БЕЗОПАСНОСТИ

IMPORTANT: PLEASE READ THESE INSTRUCTIONS CAREFULLY TO ENSURE THE SAFETY OF YOUR CHILD. PLEASE KEEP FOR FUTURE REFERENCE.

IMPORTANT: LIRE ATTENTIVEMENT CE PETIT LIVRET D'INSTRUCTIONS AFIN DE NE PAS COMPROMETTRE LA SÉCURITÉ DE VOTRE ENFANT. LE CONSERVER POUR UNE CONSULTATION ULTÉRIEURE.

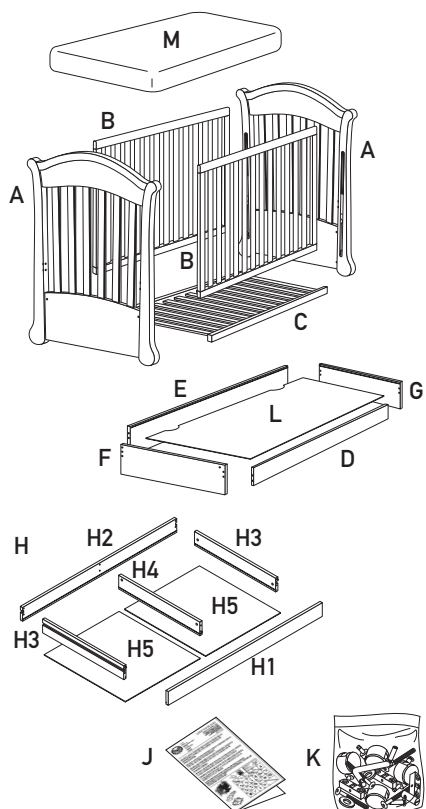
IMPORTANTE: LEGGERE ATTENTAMENTE QUESTO LIBRETTO DI ISTRUZIONI PER NON COMPROMETTERE LA SICUREZZA DEL VOSTRO BAMBINO. CONSERVARLO PER INFORMAZIONI FUTURE.

IMPORTANTE: LEER DETENIDAMENTE ESTE MANUAL DE INSTRUCCIONES PARA GARANTIZAR LA MÁXIMA SEGURIDAD DEL NIÑO. CONSERVARLO PARA FUTURAS CONSULTAS.

WICHTIG: BITTE LESEN SIE DIESE ANLEITUNG SORGFÄLTIG AUF DIE SICHERHEIT IHRES KINDES GEWÄHRLEISTEN. BITTE HALTEN SIE AUF.

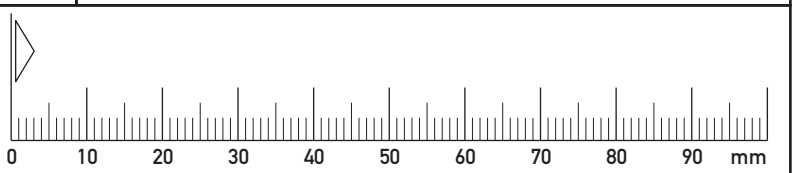
ΣΗΜΑΝΤΙΚΟ: ΠΑΡΑΚΑΛΟΥΜΕ ΔΙΑΒΑΣΤΕ ΑΥΤΕΣ ΤΙΣ ΟΔΗΓΙΕΣ ΧΡΗΣΗΣ ΠΡΟΣΕΧΤΙΚΑ ΓΙΑ ΝΑ ΔΙΑΣΦΑΛΕΙΑ ΤΟΥ ΠΑΙΔΙΟΥ ΣΑΣ. ΠΑΡΑΚΑΛΟΥΜΕ ΚΡΑΤΗΣΤΕ ΤΙΣ ΓΙΑ ΝΑ ΑΝΑΦΕΡΕΣΤΕ ΣΕ ΑΥΤΕΣ ΣΤΟ ΜΕΛΛΟΝ.

ВАЖНО! ВНИМАТЕЛЬНО ПРОЧЕСТЬ ИНСТРУКЦИЮ ПЕРЕД УСТАНОВКОЙ. НЕПРАВИЛЬНАЯ УСТАНОВКА ПОДВЕРГАЕТ ОПАСНОСТИ РЕБЕНКА. СОХРАНЯТЬ ДЛЯ ПОСЛЕДУЮЩИХ КОНСУЛЬТАЦИЙ.



K1 x 4	K2 x 8	K3 x 4	K4 x 4	K5 x 2	K6 x 4	K7 x 2
K8 x 2	K9 x 4	K10 x 2	K11 x 8	K12 x 2	K13 x 8	K14 x 4
K15 x 8	K16 x 4	K17 x 12	K18 x 2	K19 x 6	K20 x 6	
K21 x 1	K22 x 1	Tools needed for assembly Outillage nécessaire Attrezzi necessari Herramientas necesarias Notwendiges Werkzeug Εργαλεία που απαιτούνται Необходимые инструменты				

Check the screws
Vérifiez les vis
Verifica delle viti
Medición de tornillos
Messung der Schrauben
Μέτρηση των βιδών
Измерение винтов



UK Since the lowest position of the base is the safest, use it as soon as the baby is at an age when he can sit up. If the child is left alone in the cot, always make sure that the dropside is raised. It is dangerous to: - leave something in the cot that could represent a foot-hold or constitute a suffocation or strangulation hazard for the child; - put the cot near a heat source (gas or electrical appliances), which could constitute a fire hazard. The mattress selected must be such that the inner height (that is the distance between the surface of the mattress and the top of the bed) is at least 500 mm in the lowest position of the base and at least 200 mm in the highest position. The screw put on the fixed side marks the mattress's maximum height, only with the mattress base in its higher position. We recommend using a mattress that is 120x60 cm and 10 cm thick max. The assembly devices must always be properly tightened. Regularly check to make sure that the screws are properly tightened; if not, tighten them to avoid snagging or hooking (clothing, chain, etc.) as this could constitute a strangulation hazard. **IMPORTANT:** In order to properly assemble the cot, carry out the operations in the order specified. Failure to assemble the crib in the manner recommended could make the crib hazardous.

Never use the cot if even a single part is damaged, worn or missing. Use only manufacturer-approved spare parts. Do not place more than one mattress in the cot. It is necessary to remove the supporting guides in order to support the stave frame in the high position, before using the cot in the low position.

F La position la plus basse du sommier étant la plus sûre, utiliser cette position dès que le bébé est en âge de s'asseoir. Si l'enfant est laissé sans surveillance dans le lit, toujours s'assurer que le côté coulissant est en position haute. Il est dangereux: de laisser quelque chose dans le lit qui pourrait fournir une prise pour le pied de l'enfant ou présenter un danger d'étouffement ou d'étranglement, de placer le lit auprès d'une source de chaleur (appareils à gaz ou électriques) ce qui pourrait déclencher un risque d'incendie. Le matelas choisi doit être tel que la hauteur intérieure (c'est à dire la distance de la surface du matelas jusqu'à la partie supérieure du lit) soit d'au moins 500 mm dans la position la plus basse du sommier et d'au moins 200 mm dans la position la plus haute. La vis sur le côté fixe du lit indique la hauteur supérieure maximum autorisée du matelas, uniquement avec le sommier dans sa position supérieure. Il est recommandé d'utiliser un matelas de dimensions 120x60 cm, épaisseur 10 cm maxi. Les dispositifs d'assemblage doivent toujours être convenablement serrés. Vérifier régulièrement le vissage des vis, et revisser si nécessaire afin d'éviter tous risques d'accrochage (vêtements, chaînette, etc...) ce qui pourrait présenter un risque d'étranglement.

IMPORTANT: Pour obtenir un montage correct, veuillez effectuer les opérations dans l'ordre indiqué. Un montage différent de celui préconisé peut rendre le lit dangereux. Ne pas utiliser le lit s'il a des parties endommagées, usées ou manquantes, et n'utiliser que des pièces de rechange approuvées par le fabricant. Ne jamais utiliser plus d'un matelas dans le lit. Enlever les guides de soutien qui tiennent la base du lit à la position la plus basse. Pour prévenir tout risque de chute, quand l'enfant devient capable de grimper hors du lit, ne plus utiliser ce dernier.

I La posizione bassa della rete è la più sicura; utilizzare tale posizione appena il bambino comincia a stare seduto. Se il bambino è lasciato solo nella culla, assicurarsi sempre che la sponda mobile sia sollevata. È pericoloso: - lasciare qualcosa nella culla che possa imprigionare i piedi o creare rischi di soffocamento o strangolamento per il bambino; - avvicinare il lettino a fonti di calore (apparecchi a gas o elettrici), che possano creare rischi d'incendio. Il materasso scelto deve essere tale da avere almeno una distanza di 500 mm tra la superficie del materasso e i lati superiori delle sponde con la rete in posizione bassa e 200 mm con la rete in posizione alta. La vite applicata sulla sponda fissa indica la massima altezza del materasso solo con la rete nella posizione alta. Raccomandiamo di utilizzare un materasso di dimensioni 120x60 cm, spessore 10 cm max. Le varie parti del lettino devono sempre essere serrate saldamente. Controllare periodicamente che le viti siano ben avvitate; in caso contrario, serrarle completamente per evitare che qualcosa (catenine, indumenti ecc.) vi si possano agganciare causando rischi di strangolamento. **IMPORTANT:** Per il corretto montaggio, seguire le operazioni nell'ordine indicato. Un montaggio errato potrebbe rendere il lettino pericoloso.

Non utilizzare il lettino se una parte fosse danneggiata, usurata o mancante e utilizzare solamente parti di ricambio approvate dal costruttore. Non utilizzare più di un materasso nel letto. È necessario togliere le guide di supporto per sostenere la base del letto nella sua posizione più alta, prima che il letto sia utilizzato nella sua posizione più bassa. Per prevenire il rischio di cadute, quando il bambino è in grado di arrampicarsi al di fuori del lettino, tale lettino non va più utilizzato.

E La posición baja del somier es la más segura; utilizar dicha posición en cuanto el niño empieza a estar sentado. Cuando deje al bebé solo en la cuna, controle siempre que la barandilla móvil esté levantada. Es peligroso: - dejar algo en la cuna que pueda atrapar los pies o generar riesgos de ahogo o estrangulamiento para el bebé; - acercarse a fuentes de calor (aparatos a gas o eléctricos), que puedan generar riesgos de incendio. El colchón seleccionado, deberá tener como mínimo una distancia de 500 mm, entre la superficie del colchón y los lados superiores de las barandillas, con el somier en posición baja, y 200 mm, con el somier en posición alta. El tornillo aplicado en la barandilla móvil, indica la altura máxima del colchón, sólo con el somier en su posición más alta. Recomendamos utilice un colchón de tamaño 120x60 cm., espesor 10 cm. máx. Las diferentes partes de la cuna, deberán estar siempre bien apretadas. Controle periódicamente que los tornillos estén bien atornillados; de lo contrario, apretarlos totalmente para evitar que algo (cadenas, prendas, etc.) se enganche causando riesgos de estrangulamiento. **IMPORTANT:** Para el correcto montaje, llevar a cabo las operaciones en el orden indicado. La cuna mal montada podría ser peligrosa.

No utilizar la cuna si falta alguna parte o está dañada y utilizar sólo piezas de recambio aprobadas por el fabricante. No utilizar más de un colchón en la cuna. Es necesario quitar las guías de soporte para sostener la base de la cama en su posición más alta, antes de que la cuna sea utilizada en la posición más baja. Para prevenir el riesgo de caídas, cuando el niño sea capaz de salirse de la cuna trepando, no seguir utilizándola.

D Die untere Stellung des Lattenrostes ist die sicherste. Verwenden Sie diese Stellung, sobald das Kind beginnt zu sitzen. Wird das Kind im Bettchen unbeaufsichtigt gelassen vergewissern Sie sich immer, dass das bewegliche Gitter hochgezogen ist. Es ist gefährlich:

- etwas im Bettchen zu belassen, dass die Füße einklemmen könnte oder das Kind dem Risiko der Ersticken aussetzen oder des Strangulierens aussetzen könnte; - stellen Sie das Kinderbett nicht in der Nähe von Wärmequellen (Gas- oder Elektrogeräte) auf, da sie ein Brandrisiko darstellen können.

Die Matratzenhöhe muss so gewählt werden, dass die zu übersteigende Höhe (Matratzenoberfläche bis Oberkante des Bettrahmens) in niedrigster Stellung des Bettbodens mindestens 500 mm und in höchster Stellung mindestens 200 mm beträgt. Das an der stationären Seite aufgebracht Schraube zeigt die maximale Höhe der Matratze, nur mit der Liegefläche in seiner höheren Position. Wir empfehlen die Verwendung einer Matratze in den Abmessungen 120x60 cm mit max. 10 cm

WICHTIG: Für einen korrekten Zusammenbau ist es erforderlich, in der angegebenen Reihenfolge vorzugehen. Eine Montage entgegen der Empfehlung kann den Gebrauch des Kinderbetts unsicher machen. Sie nicht das Kinderbett benutzen, wenn ein Teil beschädigt, abgenutzt oder fehlt, und verwenden Sie nur Ersatzteile vom Hersteller zugelassen sind. Nicht mehr als eine Matratze im Bett verwenden. Um das Risiko von Stürzen, verhindern, wenn das Kind in der Lage ist, aus dem Kinderbett zu klettern, wird diese Kinderbett nicht mehr verwendet.

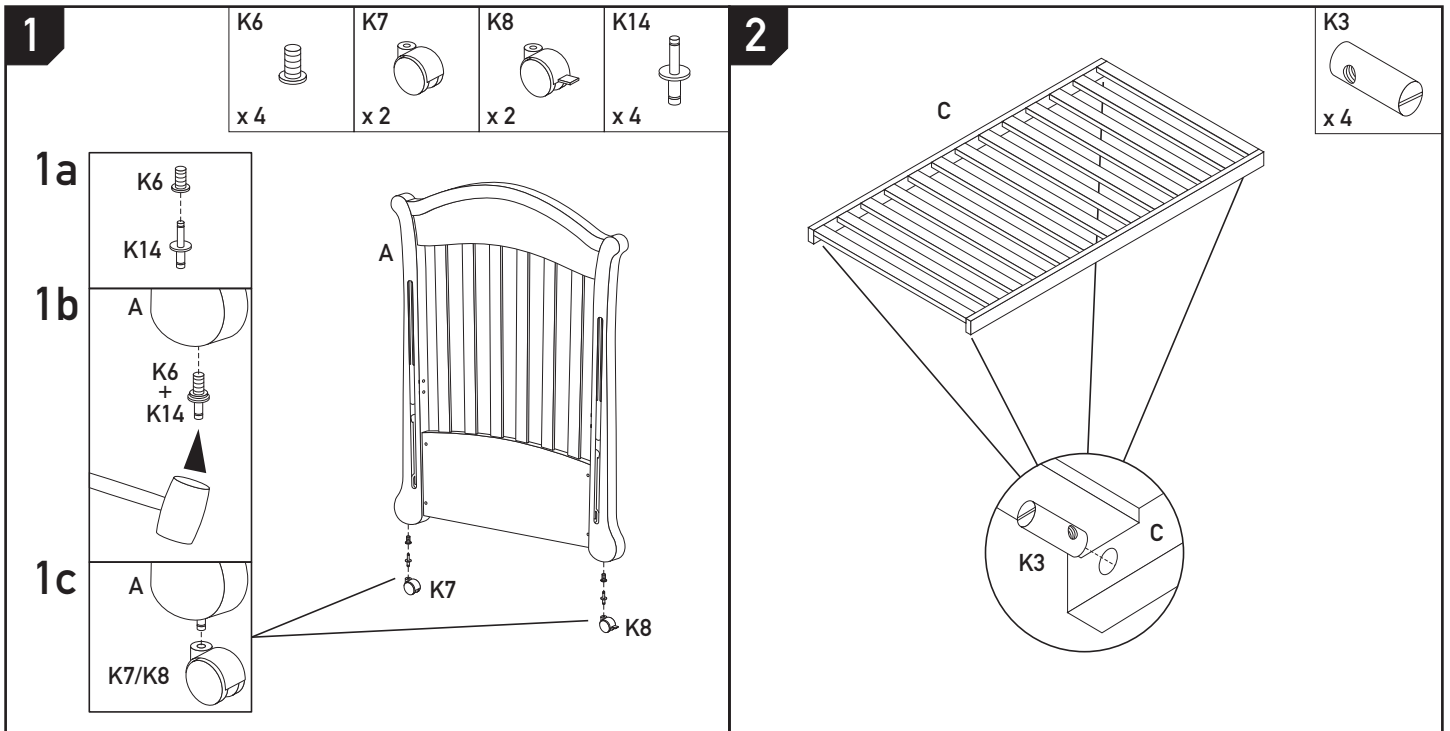
GR Η χαμηλή θέση της βάσης είναι η πιο ασφαλής. Χρησιμοποιήστε αυτή τη θέση μόλις το παιδί αρχίσει να κάθεται. Αν το παιδί είναι μόνο του στο κρεβάτι, βεβαιωθείτε ότι το κινητό κάγκελο είναι ανεβασμένο. Είναι επικίνδυνο να αφήνετε αντικείμενα στο κρεβάτι που μπορεί να παγιδεύσουν τα πόδια ή να προκαλέσουν κίνδυνο ασφυξίας ή πνιγμού του παιδιού. Να μην τοποθετείτε το κρεβάτι κοντά σε πηγές θερμότητας (ηλεκτρικά συσκευές ή υγραερίου), που μπορεί να προκαλέσουν πυρκαγιά. Το στρώμα που θα διαλέξετε πρέπει να αφήνει μια απόσταση τουλάχιστον 500 mm ανάμεσα στην επιφάνεια του στρώματος και στις επάνω πλευρές των καγκελών με τη βάση στη χαμηλή θέση και 200 mm με τη βάση στην υψηλή θέση. Η βίδα που εφαρμόζεται στη σταθερή πλευρά δείχνει το μέγιστο ύψος του στρώματος, μόνο με τη βάση του στρώματος σε υψηλότερη θέση του. Συνιστάται η χρήση ενός στρώματος με διαστάσεις 120x60 cm, πάχος μέγιστο 10 cm. Τα διάφορα τμήματα του κρεβατιού πρέπει να είναι πάντα καλά σφιγμένα. Ελέγχετε τακτικά αν όλες οι βίδες είναι καλά σφιγμένες. Στην αντίθετη περίπτωση σφίξτε τις καλά για να μην παστεί κάποιο αντικείμενο (αλυσίδιτσες ρούχα, κ.τ.λ.) με ενδεχόμενο κίνδυνο πνιγμού.

ΣΗΜΑΝΤΙΚΟ: Για τη σωστή συναρμολόγηση εκτελέστε τις ενέργειες με την υποδεικνυόμενη σειρά. Η λανθασμένη συναρμολόγηση μπορεί να κάνει τη χρήση του κρεβατιού επικίνδυνη.

Μη χρησιμοποιείτε το κρεβάτι αν κάποιο τμήμα είναι κατεστραμμένο, φθαρμένο ή λείπει και χρησιμοποιείτε μόνο ανταλλακτικά που έχουν εγκριθεί από τον κατασκευαστή. Μη χρησιμοποιείτε πάνω από ένα στρώμα στο κρεβάτι. Είναι απαραίτητο να αφαιρείτε τους οδηγούς στήριξης που σταθεροποιούν τη βάση του κρεβατιού στην πιο ψηλή θέση, πριν το κρεβάτι χρησιμποιηθεί στην πιο χαμηλή θέση. Πα να αποτρέψετε τον κίνδυνο πτώσεων όταν το παιδί είναι σε θέση να σκαρφαλώσει πάνω από το κρεβάτι, το κρεβάτι δεν πρέπει πια να χρησιμοποιείται.

RU Низкое положение решетки/подматрасника-наиболее надежное; рекомендуется использовать это положение, как только ребенок начнет сидеть. Если ребенок остается в кроватке один, убедитесь, чтобы опускающийся бортик был поднят. Опасно: оставлять в кроватке что-либо, что может зажать ножки ребенка или что может подвергнуть его риску удушья; держать кроватку вблизи источников тепла (газовых или электрических приборов), что может явиться причиной возгорания. Выбранный матрасик должен позволять иметь расстояние 500 мм между поверхностью матрасика и верхними сторонами бортиков с решеткой/подматрасником в низком положении и 200 мм с решеткой/подматрасником в высоком положении. Винт, устанавливаемый на неподвижном борте, показывает максимальную высоту матраса, только с матраса в его высоком положении. Рекомендуется использовать матрас с размерами 120x60 см, толщиной 10 см максимум. Различные части кроватки необходимо всегда прочно завинчивать. Регулярно проверяйте, чтобы винты были хорошо затянуты, в противном случае их необходимо полностью затянуть во избежание сцепления с ними деталей одежды, цепочек и риска удушья.

ВАЖНО: Для правильного монтажа действовать в порядке, указанном в инструкции. При неправильном монтаже кроватка может быть опасной для использования. Не использовать кроватку, если какая-либо часть была повреждена, изношена или отсутствует. Использовать для замены только детали, одобренные производителем. Не использовать в кроватке более одного матраса. Необходимо удалить опорные направляющие для удержания основания кроватки в наиболее высоком её положении, прежде чем кроватка будет использована в её наиболее низком положении. С целью предотвращения риска падения, когда ребёнок в состоянии выкарабкаться из кроватки, такая кровать не должна использоваться.



Assembly of the base
POSITION
◀ LOW OR HIGH ▶

Assemblage du sommier
POSITION
◀ BASSE OU HAUTE ▶

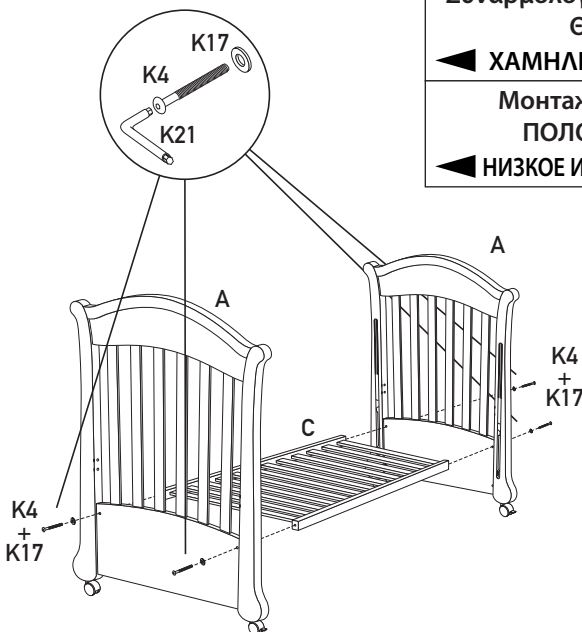
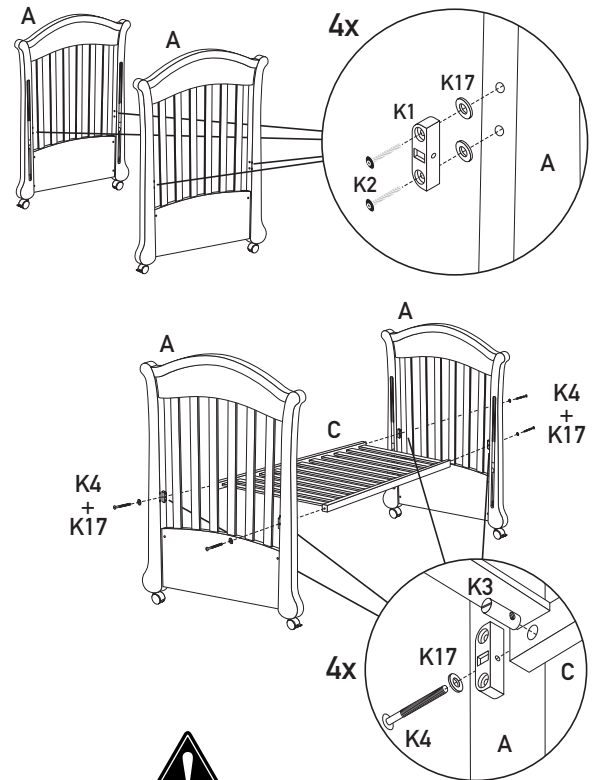
Montaggio della rete
POSIZIONE
◀ BASSA O ALTA ▶

Montaje del somier
POSICION
◀ BAJA O ALTA ▶

Montage des Lattenrostes
POSITION
◀ UNTERE / OBERE ▶

Συναρμολόγηση της βάσης
ΘΕΣΗ
◀ ΧΑΜΗΛΗ Η ΥΨΗΛΗ ▶

Монтаж решетки
ПОЛОЖЕНИЕ
◀ НИЗКОЕ ИЛИ ВЫСОКОЕ ▶



WHEN THE MATTRESS BASE IS NO LONGER FIXED ON ITS HIGHEST POSITION, THE FOUR K1 SUPPORTS MUST BE REMOVED.

LORSQUE LA POSITION HAUTE DU SOMMIER N'EST PLUS UTILISÉE, LES 4 SUPPORTS EN PLASTIQUE K1 DOIVENT ÊTRE IMPÉRATIVEMENT RETIRÉS DES MONTANTS DU LIT.

QUANDO LA POSIZIONE ALTA DELLA RETE NON È PIÙ UTILIZZATA I QUATTRO SUPPORTI K1 DEVONO ESSERE RIMOSI.



CUANDO SE DEJE DE UTILIZAR LA POSICIÓN ALTA DEL SOMIER, DEBERÁN SACARSE LOS CUATRO SOPORTES K1.

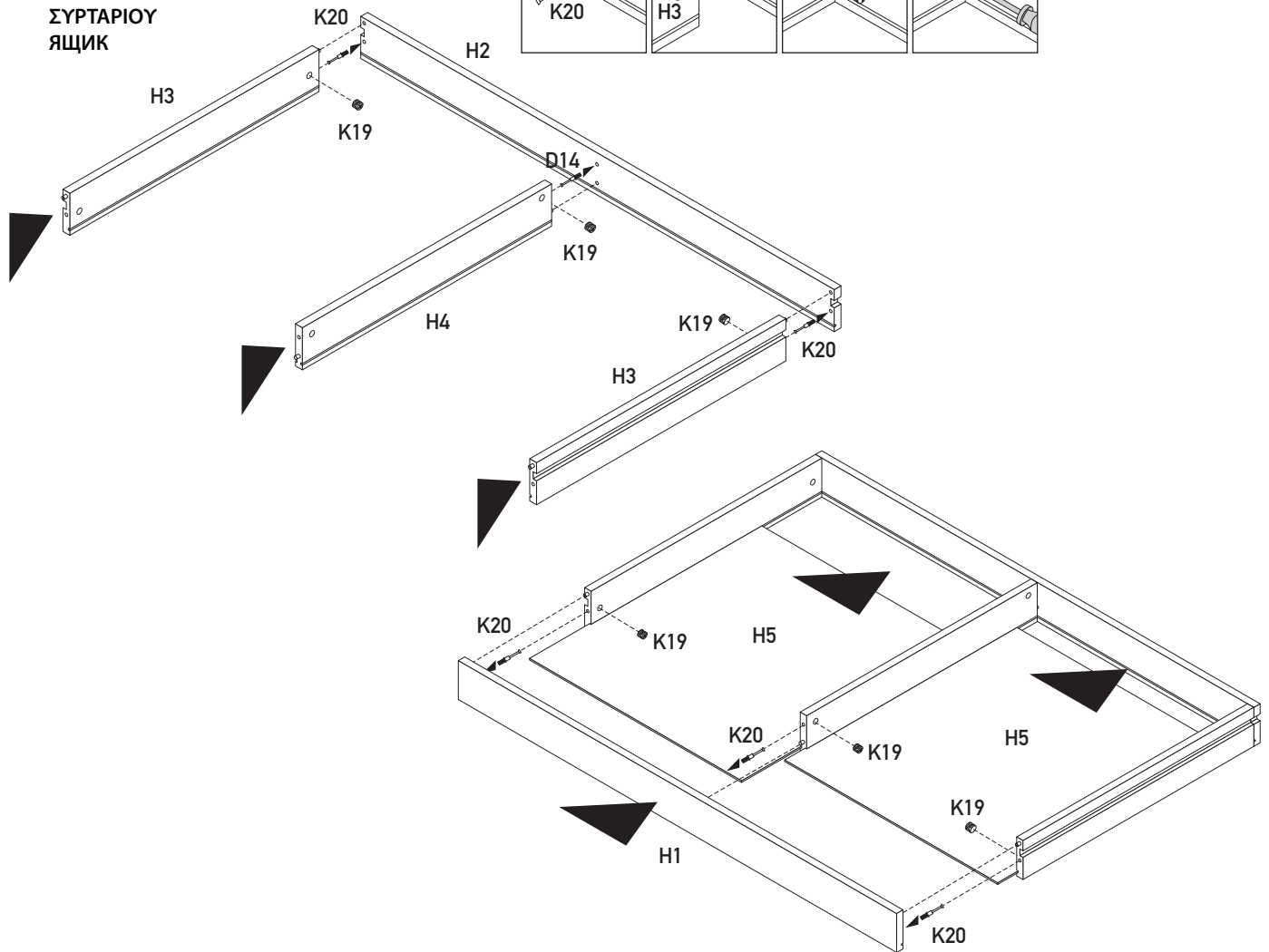
WENN DIE MATRATZE BASE NICHT MEHR AUF DIE HÖCHSTE POSITION FIXED, MÜSSEN DIE VIER K1 STÜTZBEINEN ABGESETZT.

ΟΤΑΝ Η ΥΨΗΛΗ ΘΕΣΗ ΤΗΣ ΒΑΣΗΣ ΔΕΝ ΧΡΗΣΙΜΟΠΟΙΕΙΤΑΙ ΠΛΕΟΝ, ΤΑ ΤΕΣΣΕΡΑ ΣΤΗΡΙΓΜΑΤΑ K1 ΠΡΕΠΕΙ ΝΑ ΑΦΑΙΡΕΘΟΥΝ.

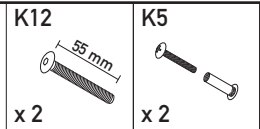
ЕСЛИ ВЕРХНЕЕ ПОЛОЖЕНИЕ РЕШЕТКИ БОЛЬШЕ НЕ ИСПОЛЬЗУЕТСЯ, НЕОБХОДИМО ДОСТАТЬ ЧЕТЫРЕ ОПОРЫ K1.

4

DRAWER
TIROIR
CASSETTO
CAJÓN
SCHUBLADE
ΣΥΡΤΑΡΙΟΥ
ЯЩИК



PARTS REPERE COMPONENTI ELEMENTOS TEILELISTE ΣΤΟΙΧΕΙΩΝ КОМПОНЕНТОВ	Q.TY Q.TE Q.TÀ C.DAD MENGE ΠΟΣΟΤΗΤΑ КОЛИЧЕСТВО	COMPOSITION DESIGNATION MATIERE DESCRIZIONE MATERIALE COMPOSICIÓN MATERIALBESCHREIBUNG ΣΥΝΘΕΣΗ СОСТАВ	DESCRIPTION PART DESIGNATION PIECE DESCRIZIONE ELEMENTO DESCRIPCÓN ELEMENTO BAUTEILBESCHREIBUNG ΠΕΡΙΓΡΑΦΗ ΣΤΟΙΧΕΙΩΝ ОПИСАНИЕ ЭЛЕМЕНТОВ
H1	1	DRAWER FRONT PANNEAU AVANT DE TIROIR FRONTALE CASSETTO FRENTE DEL CAJÓN SCHUBLADEN-VORDERSEITE ΕΜΠΡΟΣ ΣΥΡΤΑΡΙ ПЕРЕД ЯЩИК	MELAMMINIC PARTICLEBOARD PANNEAU DE PARTICULES MELAMINE PANNELLO TRUCIOLARE MELAMMINICO TABLERO AGLOMERADO MELAMINICO SPANPLATTE MIT MELAMINBESCHICHTUNG ΜΕΛΑΜΙΝΗ ΠΑΝΕΛ ΜΟΡΙΟΣΑΝΙΔΑ МЕЛАМИНА ДСП ПАНЕЛЬ
H2	1	DRAWER BACK PANNEAU ARRIERE DE TIROIR PANNELLO POSTERIORE CASSETTO POSTERIOR DEL CAJÓN SCHUBLADEN-RÜCKSEITE ΕΠΙΣΤΡΟΦΗ ΤΟΥ ΣΥΡΤΑΡΙΟΥ НАЗАД ИЗ ЯЩИКА	
H3	2	DRAWER SIDE LATERAUX DU TIROIR FIANCO CASSETTO LADO DEL CAJÓN SCHUBLADEN-SEITE ΠΛΕΥΡΑ ΤΟΥ ΣΥΡΤΑΡΙΟΥ СТОРОНА ЯЩИК	
H4	1	DRAWER CENTER PARTITION SEPARATEUR DE TIROIR DIVISORIO CENTRALE CASSETTO PANEL CENTRAL DEL CAJÓN ZENTRALE SCHUBLADENTEILUNG ΔΙΑΧΩΡΙΣΜΟΣ ΤΟΥ ΣΥΡΤΑΡΙΟΥ ОТДЕЛЕНИЕ ЯЩИК	
H5	2	DRAWER BOTTOM FOND DU TIROIR FONDO CASSETTO FONDO DEL CAJÓN SCHUBLADEN-BODEN ΚΑΤΩ ΤΟΥ ΣΥΡΤΑΡΙΟΥ НИЖНИЙ ИЗ ЯЩИКА	
			MDF

5

AT LEAST ONE OF THE TWO SIDES MUST BE FIXED FOR THE STABILITY OF THE BED. CHOOSE BEFORE ON WHICH SIDE OF THE CRIB IT MUST BE APPLIED.

UNE BARRIERE A CHOIX OBLIGATOIREMENT DOIT ETRE FIXEE. CHOISIR INITIALEMENT SUR QUEL CÔTÉ DU LIT L'APPLIQUER.

PER LA STABILITÀ DEL LETTINO ALMENO UNA DELLE DUE SPONDINE DEVE ESSERE FISSATA. SCEGLIERE PRIMA SU QUALE LATO DEL LETTO APPLICARLA.

PARA LA ESTABILIDAD DE LA CUNA, COMO MÍNIMO UNA DE LAS DOS BARANDILLAS DEBERÁ ESTAR FIJADA. DECIDIR ANTES EN QUÉ LADO DE LA CUNA APLICARLA.

FÜR DIE STABILITÄT DES KINDERBETTES MUSS MINDESTENS EINS DER BEIDEN GITTER FEST SEIN. WÄHLEN SIE, WAS URSPRÜNGLICH AUF SEITE DES BETTES BEWERBUNG.

ΓΙΑ ΤΗ ΣΤΑΘΕΡΟΤΗΤΑ ΤΟΥ ΚΡΕΒΑΤΙΟΥ ΤΟΥΛΑΧΙΣΤΟΝ ΜΙΑ ΑΠΟ ΤΙΣ ΔΥΟ ΠΛΕΥΡΕΣ ΠΡΕΠΕΙ ΝΑ ΣΤΕΡΕΩΘΕΙ. ΕΠΙΛΕΞΤΕ ΑΡΧΙΚΑ ΣΕ ΠΟΙΑ ΠΛΕΥΡΑ ΤΟΥ ΚΡΕΒΑΤΙΟΥ ΘΑ ΤΗΝ ΕΦΑΡΜΟΣΕΤΕ.

ДЛЯ ОБЕСПЕЧЕНИЯ СТАБИЛЬНОСТИ КРОВАТКИ ХОТЯ БЫ ОДИН ИЗ ДВУХ БОРТОВ ДОЛЖЕН БЫТЬ ЗАФИКСИРОВАН. СНАЧАЛА НЕОБХОДИМО ВЫБЕРАТЬ, С КАКОЙ СТОРОНЫ ОН БУДЕТ УСТАНОВЛЕН.

5a

The screw put on the fixed side marks the mattress's maximum height, only with the mattress base in its higher position.

La vis sur le côté fixe du lit indique la hauteur supérieure maximum autorisée du matelas, uniquement avec le sommier dans sa position supérieure.

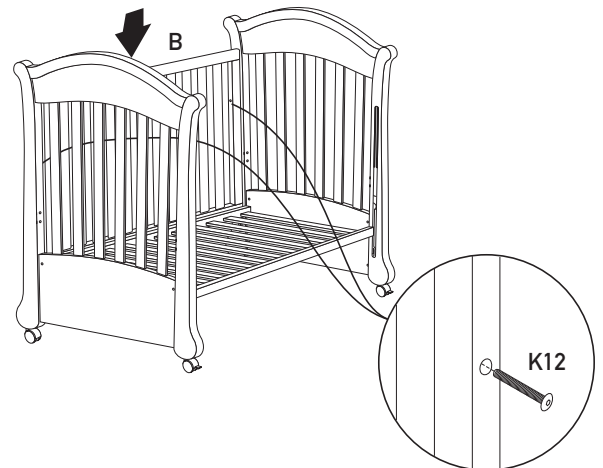
La vite applicata sulla sponda fissa indica la massima altezza del materasso solo con la rete nella posizione alta.

El tornillo aplicado en la barandilla móvil, indica la altura máxima del colchón, sólo con el somier en su posición más alta.

Das an der stationären Seite aufgebracht Schraube zeigt die maximale Höhe der Matratze, nur mit der Liegefläche in seiner höheren Position.

Η βίδα που εφαρμόζεται στη σταθερή πλευρά δείχνει το μέγιστο ύψος του στρώματος, μόνο με τη βάση του στρώματος σε υψηλότερη θέση του.

Винт, устанавливаемый на неподвижном борте, показывает максимальную высоту матраса, только с матраса в его высоком положении.

**5b**

The couple of screws K5 must be applied to the holes of the dropside BEFORE mounting it to the crib.

Le couple de vis K5 doivent être appliqués aux trous du côté mobile AVANT le support il dans la huche.

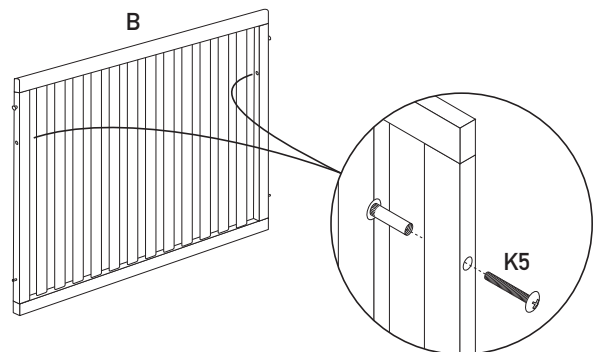
La coppia viti K5 va applicata ai fori della sponda mobile PRIMA di montarla al lettino.

El par de tornillos K5, deberá aplicarse a los orificios de la barandilla móvil ANTES de montarla a la cuna.

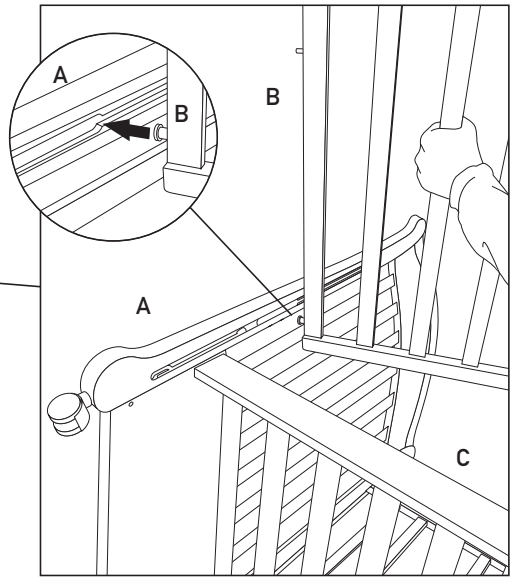
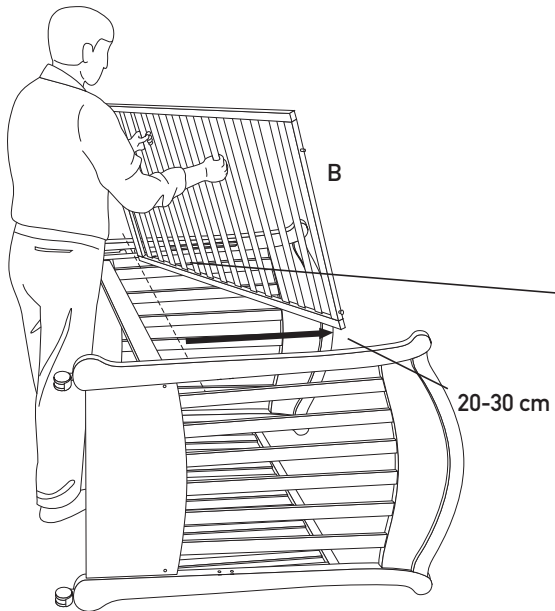
Die paar Schrauben K5 sollten die Löcher der beweglichen angewendet werden, BEVOR Sie es montieren, um das Bett.

Το ζεύγος των βιδών K5 θα πρέπει να εφαρμοστεί στις οπές της κινητής πλευράς ΠΡΙΝ από τη συναρμολόγησή της στο κρεβάτι.

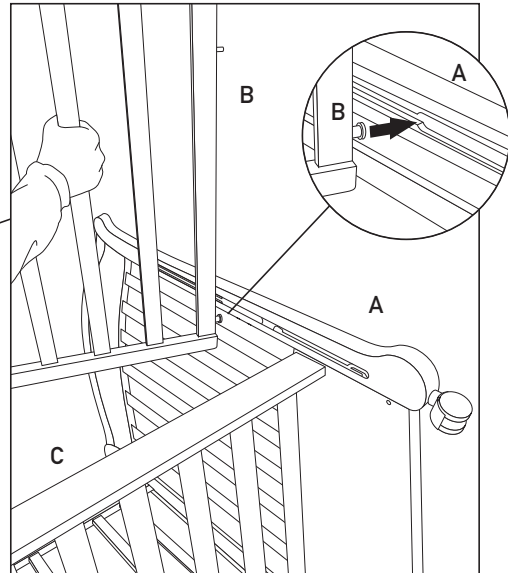
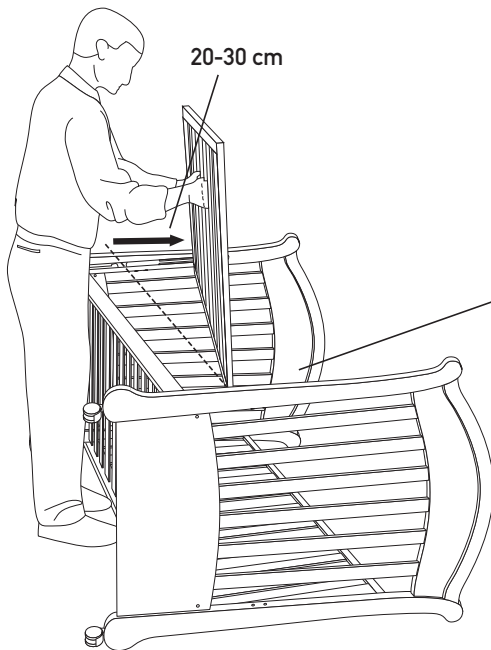
Пара винтов K 5 устанавливается в отверстие регулируемого борта ПЕРЕД установкой на кровати.



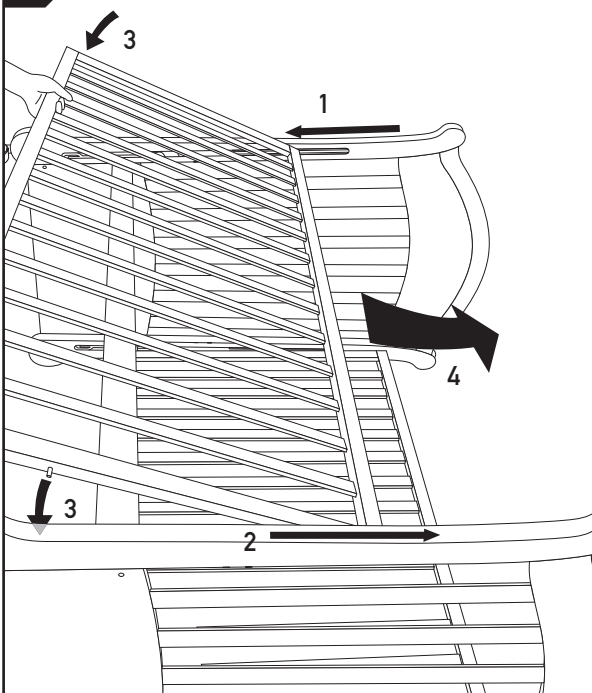
6



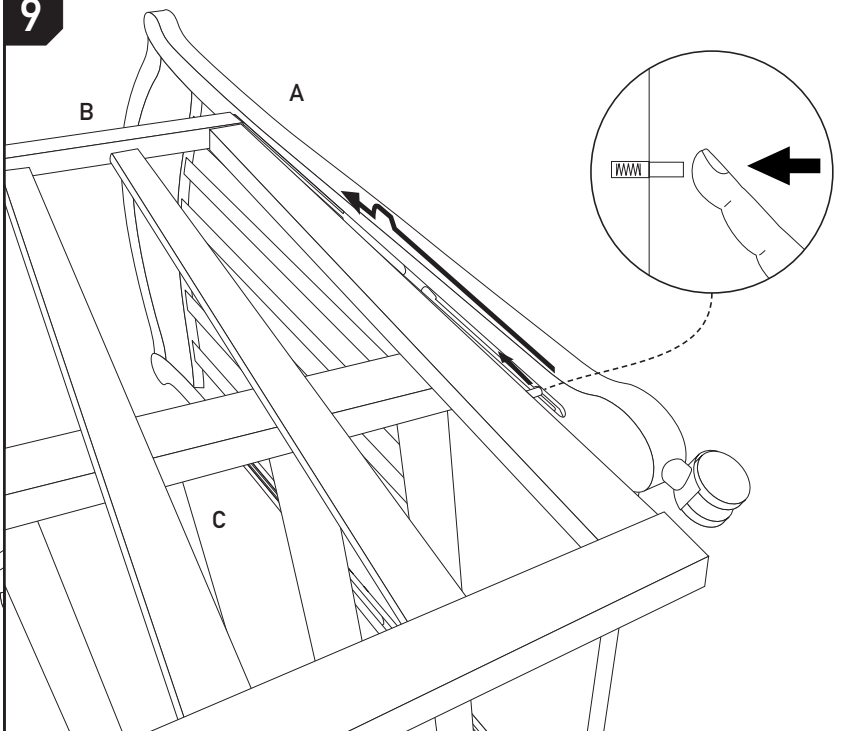
7



8



9



10

Adjusting the sliding side
Réglage de la côté coulissant
Regolazione della sponda scorrevole
Ajuste de la barandilla móvil
Einstellen der bewegliche Gitter
Ρύθμιση της ολίσθησης πλευρά
Регулировка сдвижной боковой

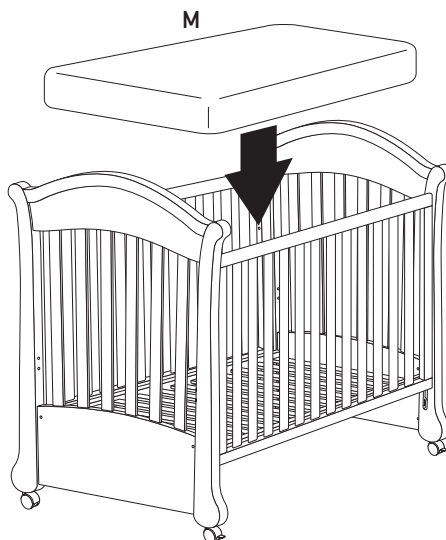
Lower
Baisser
Abbassare
Bajar
Herunterlassen
Υποβιβάζω
Опускать



Raise
Soulever
Sollevare
Levantar
Hochheben
Σηκώνω
Поднимать

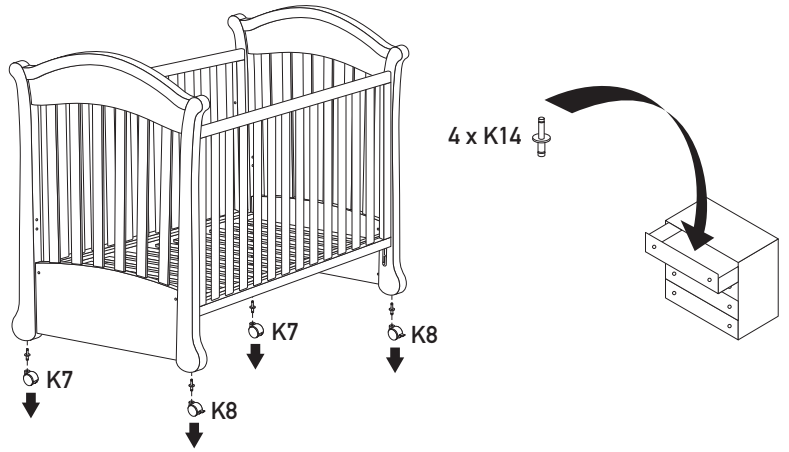
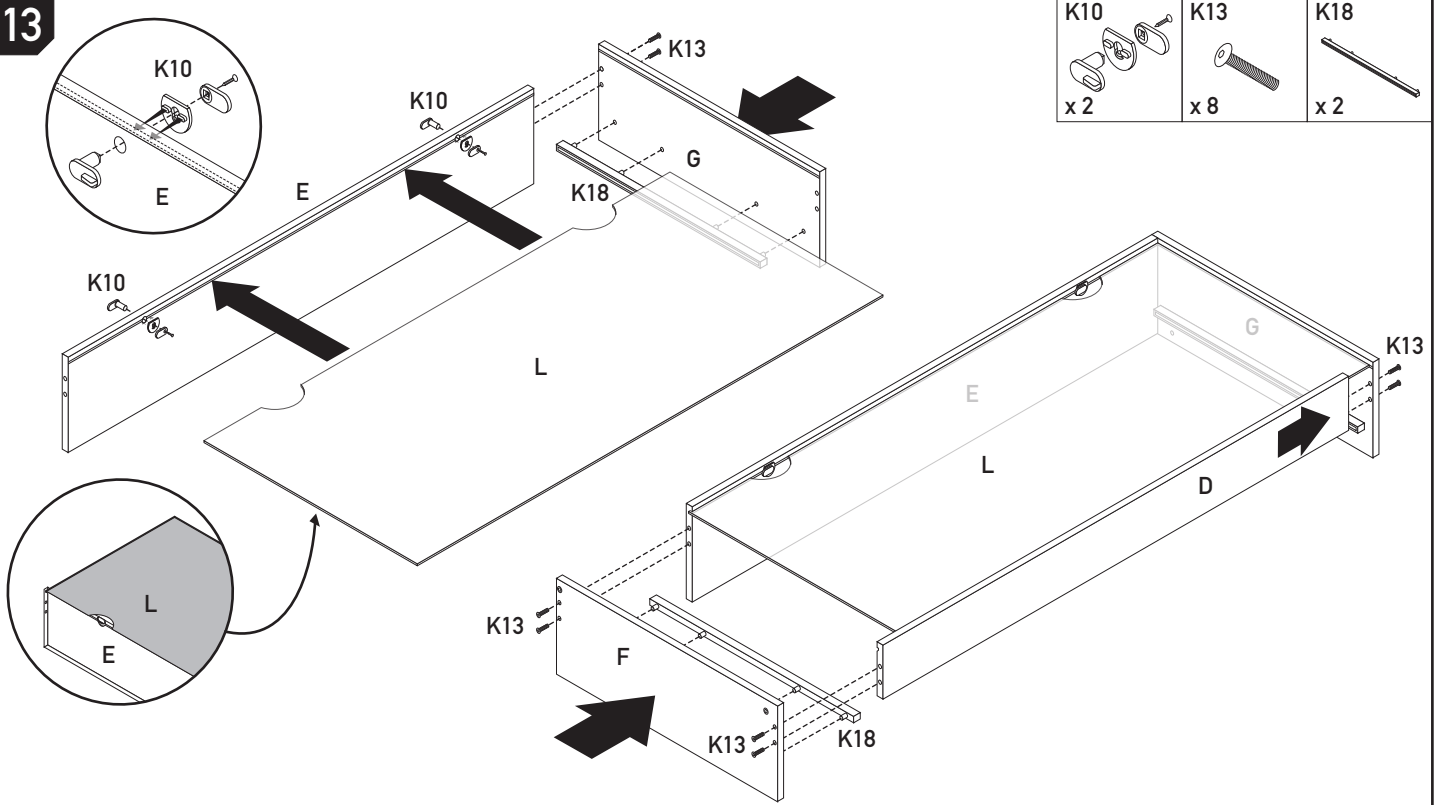
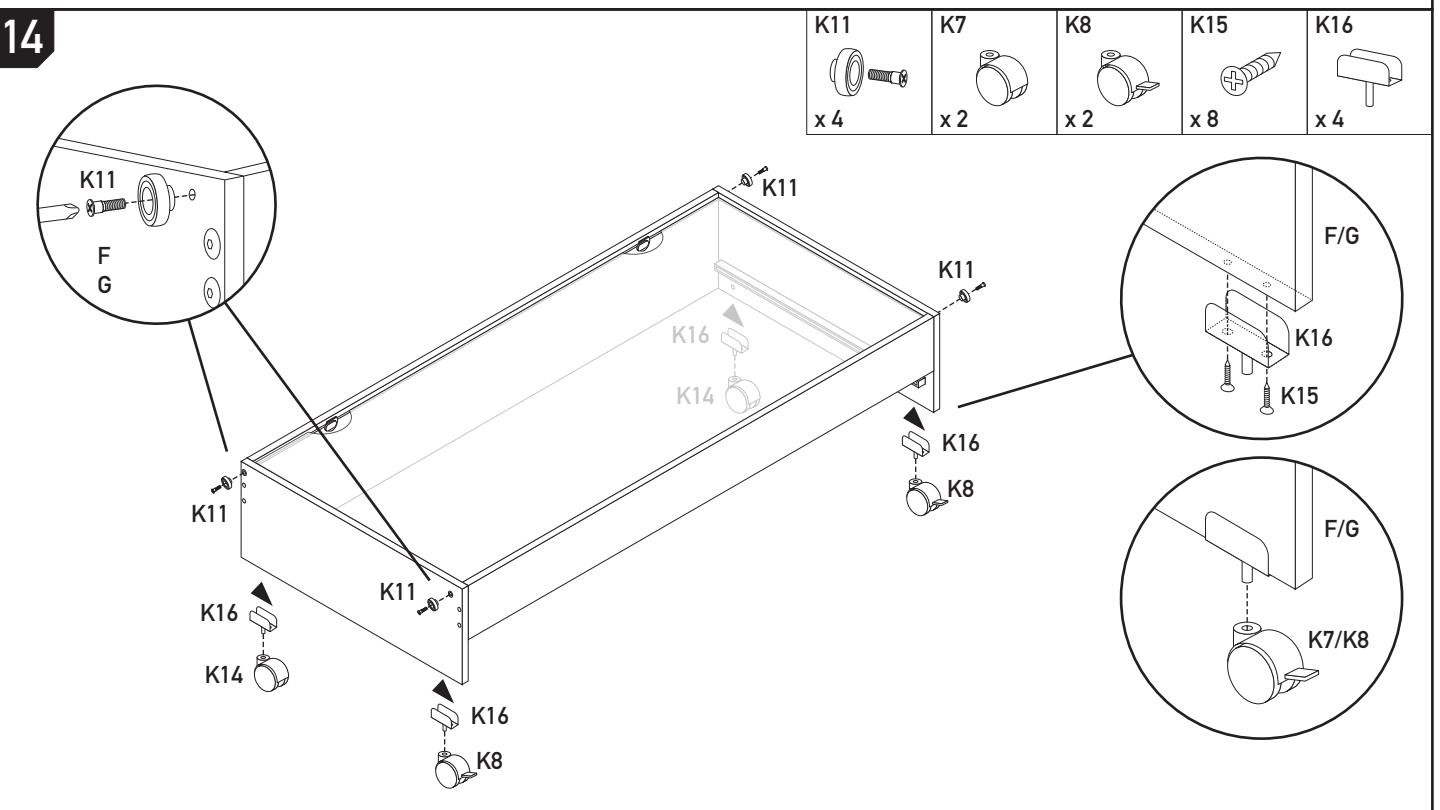


11

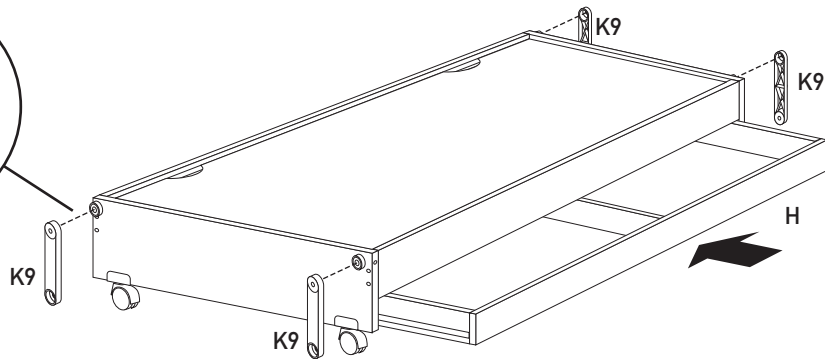
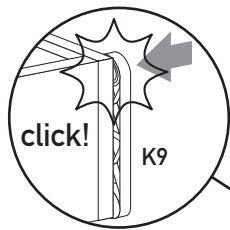


12

ASSEMBLING THE DRAWER UNIT
 ASSEMBLÉE DE LA POITRINE DE TIROIR
 MONTAGGIO CASSETTIERA
 ASAMBLEA DE LA CAJA DE CAJÓN
 MONTAGE DES SCHUBLADENELEMENT
 ΣΥΝΕΛΕΥΣΗ ΤΟΥ ΘΩΡΑΚΑ ΤΟΥ ΣΥΡΤΑΡΙΟΥ
 СОБРАНИЯ ГРУДЬ ЯЩИКОМ

**13****14**

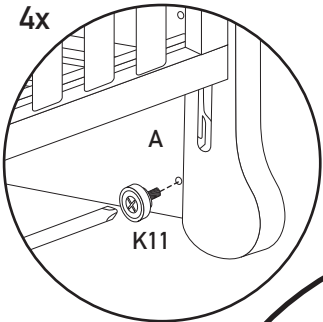
15



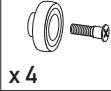
K9
x 4

16

4x

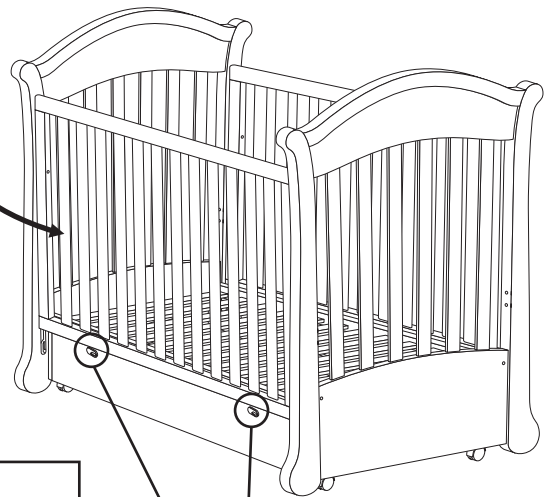
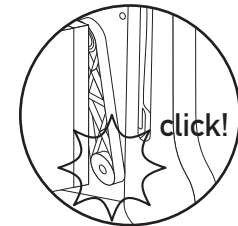
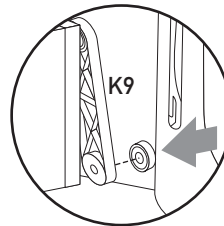


K11

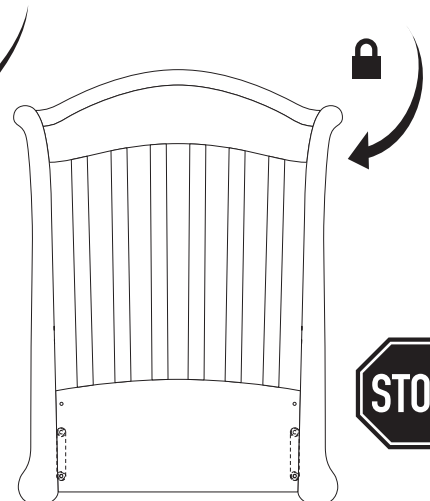
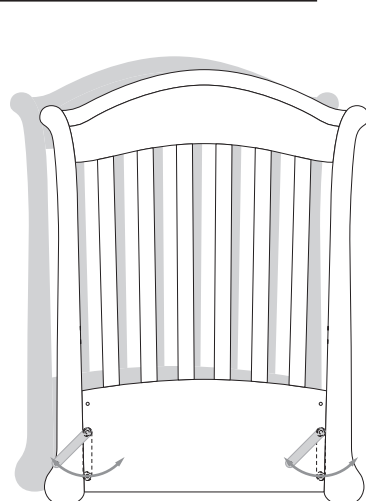
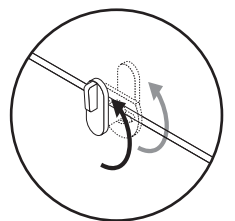
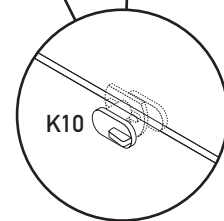


17

 Fixed side
Côté fixe
Sponda fissa
Barandilla fija
Stationären Seite
Σταθερή πλευρά
Неподвижном борте



 Sliding side
Côté mobile
Sponda scorrevole
Barandilla móvil
Gleitenwände
Κινητό πλευρά
Мобильная сторона



STOP

UK

WARNING

You should read the instructions carefully before assembling your cot. We advise you to check the contents of the box in order to make sure that all necessary parts are accounted for. To avoid damaging your cot during assembly you should place the contents on a soft, flat surface such as a carpet or rug. We would like to point out that the manufacturer shall not be held responsible for damage to cot during assembly. Please ensure that the gap between each side of the mattress and the inside rail of the cot is NOT greater than 1,3 cm (0,5 inches). THESE INSTRUCTIONS ARE IMPORTANT PLEASE READ CAREFULLY

The correct use and maintenance of the cot will ensure it gives long and trouble free use. Please remember that the safety of your child is your responsibility.

THE MATERIAL

Your cot is made of beech and its beauty can be maintained by cleaning with a soft dry cloth. Occasionally a damp cloth may be used for cleaning but it is important that the cot is wiped dry afterwards.

ASSEMBLY

Please read through these instructions before assembly. Carefully unpack the carton, checking against the list to make sure that you have a complete set of parts. We recommend that you assemble the product on a clean, flat surface, making sure there are no sharp objects around which could mark or damage it.

CAUTION!

The hardware used to assemble this product should be kept out of the children.

E

ATENCIÓN

Controle el contenido de la caja. Para evitar dañar la cuna durante el montaje, rogamos quite los embalajes sobre superficies limpias y planas. El Fabricante declara toda responsabilidad en caso de daños ocurridos durante el montaje de la cuna. Rogamos controle que los espacios entre el colchón y las barandillas (y cabecera/pie de cama) NO superen 1,3 cm.

INSTRUCCIONES IMPORTANTES ROGAMOS LEER DETENIDAMENTE

El uso correcto y el mantenimiento de la cuna, permitirán su duración y uso sin problemas. Recordamos que la seguridad del bebé depende de usted.

MATERIALES

Las cunas están fabricadas en haya. Su belleza puede mantenerse limpiándolas con paños suaves y, si procede, húmedos (en este caso, luego hay que secar con un paño seco).

MONTAJE

Antes de empezar el montaje, leer detenidamente estas instrucciones, luego quitar el embalaje de la cuna y controlar todos los elementos detallados en el listado. Recomendamos realizar el montaje sobre una superficie limpia y plana, sin resaltes ni objetos puntiagudos que podrían marcar o dañar las partes. ¡ATENCIÓN!

El juego de herrajes contiene componentes que deberán mantenerse lejos del alcance de los niños durante el montaje.

RU

МЕРЫ ПРЕДОСТОРОЖНОСТИ

Проверить содержимое коробки. Во избежание повреждения изделия во время монтажа рекомендуется снимать упаковку на чистой и ровной поверхности. Производитель не несет ответственность за вред, причиненный при монтаже изделия. Рекомендуется проверить, чтобы расстояние между матрасом и бортиками (и изголовьем/изножьем) не превышало 1,3 см. Правильное использование и уход за изделием продлят срок службы и использование без

F

ATTENTION

Merci de vérifier le contenu de votre carton. Pour éviter de rayer votre meuble lors de l'assemblage, installez vous sur la moquette ou sur un tapis. Le fabricant se dégage de toute responsabilité pour toute détérioration survenant lors de l'assemblage du meuble. Il est important de vérifier que l'espace entre le matelas et les côtés n'est pas supérieur à 1,3 cm. CES INSTRUCTIONS SONT IMPORTANTES

A LIRE AVEC ATTENTION

L'utilisation et l'entretien correcte de votre lit lui assurera une utilisation longue et sans ennui. N'oubliez pas que la sécurité de votre enfant est votre responsabilité.

LE MATERIEL

Votre lit a été fabriqué en pin massif. L'aspect de votre meuble peut être conservé en n'utilisant que des chiffons doux pour le nettoyage. Occasionnellement, un chiffon humide peut être utilisé mais n'oubliez pas ensuite d'essuyer la surface humide avec un chiffon sec.

L'ASSEMBLAGE

Avant de commencer l'assemblage de votre lit, lire attentivement la notice. Prenez soin de ne pas abîmer les différentes parties du meuble et assurez vous d'avoir toutes les pièces détachées figurantes sur la notice de montage. Nous vous recommandons d'assembler le lit sur une surface propre et plane en vous assurant qu'aucun objet pointu ne raye les parties du meuble.

ATTENTION!

Un nombre important de petites pièces est utilisé pour l'assemblage de ce lit. Il est conseillé de vérifier que vos enfants ne jouent pas avec ces pièces pendant l'assemblage.

D

ACHTUNG

Überprüfen Sie den Inhalt der Verpackung. Um Schäden an dem Bett während der Montage zu vermeiden, entfernen Sie bitte die Verpackung auf sauberem und flachem Untergrund. Der Hersteller übernimmt keine Verantwortung für Schäden, die während der Montage des Bettes entstehen. Es ist ratsam, zu überprüfen, dass die Zwischenräume zwischen der Matratze und den Seitenteilen (und Kopfteil/Fußteil) 1,30 cm nicht überschreitet.

WICHTIGE HINWEISE - BITTE LESEN

Die richtige Anwendung und Wartung des Bettes ermöglicht dessen Haltbarkeit und den problemlosen Gebrauch. Wir erinnern Sie daran, dass die Sicherheit des Kindes in Ihren Händen liegt.

MATERIALIEN

Die Betten sind aus Buchenholz hergestellt. Für den Erhalt, reinigen Sie das Produkt mit einem weichen und gelegentlich feuchten Tuch (in diesem Fall denken Sie daran, anschließend mit einem trockenen Tuch nach zu wischen).

MONTAGE

Vor Beginn der Montage lesen Sie diese Hinweise sorgfältig durch, dann entfernen Sie die Verpackung des Bettes und kontrollieren, ob alle Elemente der Liste vorhanden sind. Wir empfehlen Ihnen erneut, die Montage auf sauberem und flachem Untergrund, frei von Vorsprüngen oder scharfe Gegenstände, durchzuführen, welche die Teile streifen oder beschädigen könnten.

ACHTUNG!

Die Verpackung enthält den Montagesatz, alle Teile müssen, während der Montage, außer der Reichweite von Kindern aufbewahrt werden.

проблем.

УХОД ЗА ИЗДЕЛИЕМ

Кроватка выполнена из бука. Красоту кроватки можно поддерживать, ухаживая за материалом с помощью мягкой и слегка увлажненной ткани (в таком случае, после этого необходимо протереть изделие сухой тканью).

СБОРКА

Перед началом сборки внимательно прочитайте настоящую инструкцию, затем снимите с кроватки

I

ATTENZIONE

Controllare il contenuto della scatola. Onde evitare il danneggiamento del letto durante l'assemblaggio, si prega di togliere gli imballaggi su superfici pulite e piane. Il Fabbricante non si assume alcuna responsabilità per qualsiasi danno durante l'assemblaggio del letto. Si consiglia di verificare che gli spazi tra il materasso e le sponde (e testiera/pediera) non superi 1,3 cm. ISTRUZIONI IMPORTANTI

SI PREGA DI LEGGERE ATTENTAMENTE

L'uso corretto e la manutenzione del lettino ne consentiranno la durata e un uso senza problemi. Ricordiamo che la sicurezza del bambino dipende da voi.

MATERIALI

I lettini sono costruiti in faggio. la loro bellezza si può mantenere pulendoli con panni morbidi e occasionalmente umidi (in questo caso ricordarsi di passare poi un panno asciutto).

ASSEMBLAGGIO

Prima di iniziare l'assemblaggio leggere attentamente queste istruzioni, poi togliere l'imballaggio del lettino e controllare tutti gli elementi riportati nell'elenco. Raccomandiamo di effettuare l'assemblaggio su una superficie pulita e piana, priva di sporgenze o oggetti acuminati che potrebbero segnare o danneggiare le parti.

ATTENZIONE!

La confezione ferramenta contiene componenti, che devono essere tenuti lontano dalla portata di bambini in fase di assemblaggio.

GR

ΠΡΟΕΙΔΟΠΟΙΗΣΕΙΣ

Ελέγξτε το περιεχόμενο της κούτας. Για να αποφύγετε τις φθορές στο κρεβάτι κατά τη συναρμολόγηση, παρακαλούμε να αφαιρέσετε τη συσκευασία σε καθαρές και επίπεδες επιφάνειες. Ο κατασκευαστής δεν αναλαμβάνει καμία ευθύνη για οποιαδήποτε ζημιά προκληθεί κατά τη συναρμολόγηση του κρεβατιού. Συνιστάται να ελέγξετε αν τα κενά μεταξύ του στρώματος και των καγκελών (και των κορυφών) ξεπερνούν τα 1,3 cm. Η σωστή χρήση και η συντήρηση του κρεβατιού θα σας εξασφαλίσουν διάρκεια ζωής και χρήση χωρίς προβλήματα.

ΚΑΘΑΡΙΣΜΟΣ ΚΑΙ ΣΥΝΤΗΡΗΣΗ

Τα κρεβάτια είναι κατασκευασμένα από οξιά. Η ομορφιά τους μπορεί να διατηρηθεί καθαρίζοντάς τα με μαλακά και κάποιες φορές βρεγμένα πανάκια (στην περίπτωση αυτή θυμηθείτε να τα περάσετε μετά με ένα στεγνό πανάκι).

ΣΥΝΑΡΜΟΛΟΓΗΣΗ

Πριν αρχίσετε τη συναρμολόγηση, διαβάστε προσεκτικά αυτές τις οδηγίες, στη συνέχεια αφαιρέστε τη συσκευασία από το κρεβάτι και ελέγξτε όλα τα στοιχεία που αναφέρονται στον κατάλογο. Συνιστάται η συναρμολόγηση να γίνεται σε μια καθαρή και επίπεδη επιφάνεια, χωρίς προεξοχές ή αιχμηρά αντικείμενα που μπορεί να χαράξουν ή να καταστρέψουν τα τμήματα του προϊόντος.

ΠΡΟΣΟΧΗ! Η συσκευασία με τις βίδες περιέχει στοιχεία που πρέπει να φυλάσσονται μακριά από τα παιδιά κατά τη διάρκεια της συναρμολόγησης.

упаковку и проверьте наличие всех элементов, указанных в списке. Монтаж рекомендуется выполнять на чистой и ровной поверхности, без выпуклостей или острых предметов, которые могут поцарапать или повредить детали кроватки. ВНИМАНИЕ! Упаковка с фурнитурой содержит компоненты, которые необходимо держать в момент сборки вдали от детей.

PARTS REPERE COMPONENTI ELEMENTOS TEILELISTE ΣΤΟΙΧΕΙΩΝ КОМПОНЕНТОВ	Q.TY Q.TE Q.TÀ C.DAD MENGE ΠΟΣΟΤΗΤΑ КОЛИЧЕСТВО	DESCRIPTION PART DESIGNATION PIECE DESCRIZIONE ELEMENTO DESCRIPCION ELEMENTO BAUTEILBESCHREIBUNG ΠΕΡΙΓΡΑΦΗ ΣΤΟΙΧΕΙΩΝ ОПИСАНИЕ ЭЛЕМЕНТОВ	COMPOSITION DESIGNATION MATIERE DESCRIZIONE MATERIALE COMPOSICIÓN MATERIALBESCHREIBUNG ΣΥΝΘΕΣΗ СОСТАВ
A	2	HEADBOARD (A1) + FOOTBOARD (A2) TETE (A1) + PIED (A2) TESTIERA (A1) + PIEDERA (A2) CABECERA (A1) + PIE (A2) KOPFTEIL (A1) + FUSSTEIL (A2) ΚΕΦΑΛΑΡΙ (A1) ΚΑΙ ΚΑΤΩ ΑΚΡΟ (A2) ИЗГОЛОВЬЕ (A1) + ИЗНОЖЬЕ (A2)	BEECH AND BEECH VENEER PARTICLEBOARD COATED WITH POLYURETHANE VARNISH HETRE MASSIV ET PANNEAU DE PARTICULES VERNIS POLYURETHANE FAGGIO VERNICIATO E PANNELLI IN TRUCIOLARE IMPIALLACCIATO FAGGIO VERNICIATI CON VERNICE POLIURETANICA HAYA BARNIZADA Y PANELES DE AGLOMERADO CHAPADO HAYA BARNIZADOS CON PINTURA POLIURETÁNICA LACKIERTES BUCHENHOLZ UND LACKIERTE SPANPLATTEN AUS BUCHENFASERN MIT POLYURETHAN-LACK ΒΑΜΜΕΝΗ ΟΞΙΑ ΚΑΙ ΕΠΙΦΑΝΕΙΣ ΑΠΟ ΜΟΡΙΟΣΑΝΙΔΑ, ΜΕ ΕΠΕΝΔΥΣΗ ΟΞΙΑΣ, ΒΑΜΜΕΝΕΣ ΜΕ ΒΕΡΝΙΚΙ ΠΟΛΥΟΥΡΕΘΑΝΗΣ. ОКРАШЕННЫЙ БУК И ДСП ПЛИТА, ОБЛИЦОВАННАЯ
B	2	DROPPRAILS WITH PVC TEETHING RAIL COTE AVEC PROTECTION PLASTIQUE SPONDINE CON GUAINA PROTETTIVA IN PVC BARANDILLAS CON FUNDA PROTECTORA GITTERSTÄBE ΚΑΓΚΕΛΑ Ε ΠΡΟΣΤΑΤΕΥΤΙΚΗ ΕΠΕΝΔΥΣΗ БОРТИКИ С ЗАЩИТНОЙ ОБОЛОЧКОЙ	BEECH COATED WITH POLIURETHANE VARNISH HETRE MASSIV VERNIS POLYURETHANE FAGGIO VERNICIATO CON VERNICE POLIURETANICA HAYA BARNIZADA CON PINTURA POLIURETÁNICA BUCHE MIT POLYURETHANLACK LACKIERT ΒΑΜΜΕΝΗ ΟΞΙΑ ΜΕ ΒΕΡΝΙΚΙ ΠΟΛΥΟΥΡΕΘΑΝΗΣ. БУК, ОКРАШЕННЫЙ ПОЛИУРЕТАНОВОЙ КРАСКОЙ.
C	1	WOODEN BASE SOMMIER RETE IN FAGGIO SOMIER LATTENROST AUS BUCHE ΒΑΣΗ РЕШЕТКА-ПОДМАТРАСНИК	BEECH HETRE FAGGIO HAYA BUCHE ΟΞΥΑ БУК
D	1	DRAWER UNIT FRONT PANEL AVANT DE CABINET DE TIROIR PANNELLO FRONTALE CASSETTIERA FRENTE DE GABINETE DEL CAJON SCHUBLADENELEMENT FRONTSEITE ΕΜΠΡΟΣ ΣΥΡΤΑΡΙ ТУМБА ПЕРЕДНЕЙ ПАНЕЛИ	PVC COATED PARTICLEBOARD PANNEAU DE PARTICULES REVETU PVC PANNELLO TRUCIOLARE RIVESTITO PVC TABLERO AGLOMERADO RECUBIERTO DE PVC PVC-BESCHICHTETE HOLZFASERPLATTE НОВОΠΑΝ ΚΑΛΥΜΜΕΝΟ ΜΕ PVC ДСП ПОКРЫТА PVC
E	1	DRAWER UNIT REAR PANEL RETOUR DE CABINET DE TIROIR PANNELLO POSTERIORE CASSETTIERA TRASERO DE GABINETE DEL CAJON SCHUBLADENELEMENT RÜCKSEITE ΕΠΙΣΤΡΟΦΗ ΤΟΥ ΥΠΟΥΡΓΙΚΟΥ ΣΥΜΒΟΥΛΙΟΥ НАЗАД ИЗ КАБИНЕТА	PVC COATED PARTICLEBOARD PANNEAU DE PARTICULES REVETU PVC PANNELLO TRUCIOLARE RIVESTITO PVC TABLERO AGLOMERADO RECUBIERTO DE PVC PVC-BESCHICHTETE HOLZFASERPLATTE НОВОΠΑΝ ΚΑΛΥΜΜΕΝΟ ΜΕ PVC ДСП ПОКРЫТА PVC
F	1	DRAWER UNIT LEFT SIDE CÔTÉ GAUCHE DE CABINET DE TIROIR FIANCO SINISTRO CASSETTIERA SCHUBLADENELEMENT LINKE TAFEL LADO IZQUIERDO DE GABINETE DEL CAJON ΣΤΗΘΟΣ ΑΡΙΣΤΕΡΗ ΠΛΕΥΡΑ ΤΟΥ ГРУДЬ ЛЕВОЙ СТОРОНЕ	PVC COATED PARTICLEBOARD PANNEAU DE PARTICULES REVETU PVC PANNELLO TRUCIOLARE RIVESTITO PVC TABLERO AGLOMERADO RECUBIERTO DE PVC PVC-BESCHICHTETE HOLZFASERPLATTE НОВОΠΑΝ ΚΑΛΥΜΜΕΝΟ ΜΕ PVC ДСП ПОКРЫТА PVC
G	1	DRAWER UNIT RIGHT SIDE CÔTÉ DROIT DE CABINET DE TIROIR FIANCO DESTRO CASSETTIERA LADO DERECHO DE GABINETE DEL CAJON SCHUBLADENELEMENT RECHTE TAFEL ΣΤΗΘΟΣ ΔΕΞΙΑ ΠΛΕΥΡΑ ΤΗΣ ГРУДЬ ПРАВУЮ СТОРОНУ	PVC COATED PARTICLEBOARD PANNEAU DE PARTICULES REVETU PVC PANNELLO TRUCIOLARE RIVESTITO PVC TABLERO AGLOMERADO RECUBIERTO DE PVC PVC-BESCHICHTETE HOLZFASERPLATTE НОВОΠΑΝ ΚΑΛΥΜΜΕΝΟ ΜΕ PVC ДСП ПОКРЫТА PVC
H	1	DRAWER TIROIR CASSETTO CAJON SCHUBLADE ΣΥΡΤΑΡΙ ЯЩИК	MELAMMINIC PARTICLEBOARD + MDF PANNEAU DE PARTICULES MELAMINE + MDF PANNELLO TRUCIOLARE MELAMMINICO + MDF TABLERO AGLOMERADO MELAMINICO + MDF MELAMINE FASERPLATTE + MDF МЕЛАМИН ПΑΝΕΛ ΜΟΡΙΟΣΑΝΙΔΑ + MDF МЕЛАМИНА ДСП ПАНЕЛЬ + MDF
L	1	DRAWER UNIT TOP PANEL PANNEAU SUPERIEURE DE L'UNITÉ DE TIROIR PANNELLO SUPERIORE CASSETTIERA PANEL SUPERIOR DEL CAJON SCHUBLADENELEMENT OBERE TAFEL ΚΑΛΥΨΗ ΤΟΥ ΣΤΗΘΟΣ ВЕРХНЯЯ ПАНЕЛЬ ЯЩИКА	MDF
M	1	MATTRESS MATELAS MATERASSO COLCHÓN MATRATZE ΣΤΡΩΜΑ МАТРАС	POLYURETHANE FOAM + POLYESTER / POLYPROPYLENE MOUSSE POLYURÉTHANE + POLYESTER / POLYPROPYLENE POLIURETANO ESPANSO + POLIESTERE / POLIPROPILENE ESPUMA DE POLIURETANO + POLIÉSTER / POLIPROPILENO POLYURETHANSCHAUM + POLYESTER / POLYPROPYLEN ΑΦΡΟ ΠΟΛΥΟΥΡΕΘΑΝΗΣ + ΠΟΛΥΕΣΤΕΡΑ / ΠΟΛΥΠΡΟΠΥΛΕΝΙΟΥ ПЕНОПОЛИУРЕТАН + ПОЛИЭСТЕР / ПОЛИПРОПИЛЕН
J	1	ASSEMBLY INSTRUCTIONS NOTICE DE MONTAGE ISTRUZIONI DI MONTAGGIO INSTRUCCIONES DE MONTAJE MONTAGEANLEITUNG ΟΔΗΓΙΕΣ ΧΡΗΣΕΩΣ ИНСТРУКЦИЯ ДЛЯ ИСПОЛЬЗОВАНИЯ	
K	1	HARDWARE SET QUINCAILLERIE SACCHETTO FERRAMENTA BOLSAS DE HERRAJES BEUTEL MIT BESCHLAGTEILEN ΣΑΚΟΥΛΑΚΙ ΜΕ ΒΙΔΕΣ ПАКЕТИК С ФУРНИТУРОЙ	

HARDWARE SET
 QUINCAILLERIE
 SACCHETTO FERRAMENTA
 BOLSAS DE HERRAJES
 BEUTEL MIT BESCHLAGTEILEN
 ΣΑΚΟΥΛΑΚΙ ΜΕ ΒΙΔΕΣ
 ПАКЕТИК С ФУРНИТУРОЙ

PARTS REPERE COMPONENTI ELEMENTOS TEILELISTE ΣΤΟΙΧΕΙΩΝ КОМПОНЕНТОВ	Q.TY Q.TE Q.TÀ C.DAD MENGE ΠΟΣΟΤΗΤΑ КОЛИЧЕСТВО	DESCRIPTION PART DESIGNATION PIECE DESCRIZIONE ELEMENTO DESCRIPCIÓN ELEMENTO BAUTEILBESCHREIBUNG ΠΕΡΙΓΡΑΦΗ ΣΤΟΙΧΕΙΩΝ ОПИСАНИЕ ЭЛЕМЕНТОВ
K1	4	MATTRESS BASE SUPPORT SUPPORT SOMMIER SUPPORTO PLASTICO SOPORTE PLÁSTICO DEL SOMIER KUNSTSTOFFHALTERUNG ΠΛΑΣΤΙΚΟ ΣΤΗΡΙΓΜΑ ПЛАСТМАССОВЫЙ ДЕРЖАТЕЛЬ
K2	8	ALLENHEAD BOLT 6Mx30 mm VIS POUR SUPPORT SOMMIER 6Mx30 mm VITE 6Mx30 mm TORNILLO 6Mx30 mm SCHWARZ SCHRAUBEN 6Mx30 mm ΒΙΔΑ 6Mx30 MM ВИНТ 6Mx30 MM
K3	4	BARREL NUT BARILLET BARILOTTO METALLICO BARILLETE METALLQUERMUTTERBOLZEN ΜΕΤΑΛΛΙΚΟΣ ΚΥΛΙΝΔΡΟΣ КРЕПЕЖ «БОЧОНОК» МЕТАЛЛИЧЕСКИЙ
K4	4	BRASS ALLENHEAD BOLT 6Mx65 mm VIS POUR SOMMIER 6Mx65 mm VITE ΟΤΤΟΝΑΤΑ 6Mx65 mm TORNILLO LATONADO 6Mx65 mm MESSINGSCHRAUBEN 6Mx65 mm ΒΙΔΑ ΜΕ ΕΠΙΚΑΛΥΨΗ ΜΠΡΟΥΤΖΟΥ 6Mx65 MM ЛАТУННЫЙ ВИНТ 6Mx65 MM
K5	2	COVER BOLTS CACHE TROUS COPPIA VITI COPRIFORO PAR DE TORNILLOS PAAR SCHRAUBEN LOCHABDECKUNG M4 ΖΕΥΓΟΣ ΒΙΔΕΣ ΚΑΛΥΨΗΣ ПАРА ВИНТОВ-ЗАГЛУШЕК
K6	4	PLASTIC INSERT SUPPORT AXE ROULETTE BOCCOLA IN PLASTICA CASQUILLO DE INSERCIÓN PLASTICO KUNSTSTOFFBUCHSE ΠΛΑΣΤΙΚΗ ΚΕΦΑΛΗ ВТУЛКА ИЗ ПЛАСТМАССЫ
K7	2	CASTER ROULETTE RUOTA RUEDA RAD РОДА КОЛЕСО
K8	2	CASTER WITH BRAKE ROULETTE AVEC FREINAGE RUOTA CON FRENO RUEDA FRENADA RAD MIT BREMSE РОДА ΜΕ ΦΡΕΝΟ КОЛЕСО С ТОРМОЗОМ
K9	4	SUPPORT BRACKET SUPPORT STAFFA DI SUPPORTO SOPORTE HALTER ΒΑΣΗ КРОНШТЕЙН
K10	1	STOPPER HANDLE + SCREW PLAQUE D'ARRÊT + VIS MANIGLIETTA DI BLOCCAGGIO + VITE PLACA DE TOPE + TORNILLO VERRIEGELUNGSGRIFF + SCHRAUBE ΠΛΑΚΑ ΑΝΑΣΤΟΛΕΑ + ΒΙΔΑ ПЛАСТИНУ ФИКСАТОРА + ВИНТОВЫЕ
K11	8	BALL BEARING + BOLT ROULEMENT + VIS CUSCINETTO + VITE RODAMIENTO + TORNILLO KUGELLAGER + SCHRAUBE ΡΟΥΛΕΜΑΝ + ΒΙΔΑ ШАРИКОПОДШИПНИК + ВИНТОВЫЕ

PARTS REPERE COMPONENTI ELEMENTOS TEILELISTE ΣΤΟΙΧΕΙΩΝ КОМПОНЕНТОВ	Q.TY Q.TE Q.TÀ C.DAD MENGE ΠΟΣΟΤΗΤΑ КОЛИЧЕСТВО	DESCRIPTION PART DESIGNATION PIECE DESCRIZIONE ELEMENTO DESCRIPCIÓN ELEMENTO BAUTEILBESCHREIBUNG ΠΕΡΙΓΡΑΦΗ ΣΤΟΙΧΕΙΩΝ ОПИСАНИЕ ЭЛЕМЕНТОВ
K12	2	ALLENHEAD BOLT 6Mx55 mm VIS 6Mx55 mm VITE 6Mx55 mm TORNILLO 6Mx55 mm SCHRAUBEN 6Mx55 mm ΒΙΔΑ 6Mx55 MM ВИНТ 6Mx55 MM
K13	8	ALLENHEAD BOLT 6Mx30 mm VIS POUR SUPPORT SOMMIER 6Mx30 mm VITE 6Mx30 mm TORNILLO 6Mx30 mm SCHRAUBEN 6Mx30 mm ΒΙΔΑ 6Mx30 MM ВИНТ 6Mx30 MM
K14	4	METAL PIN TOURILLON DE METAL PERNO METALLICO PERNO PARA RUEDAS METALLSTIFT ΜΕΤΑΛΛΙΚΟΣ ΑΞΟΝΑΣ МЕТАЛЛИЧЕСКИЙ СΤΕΡЖЕНЬ
K15	8	SCREW VIS VITE TORNILLO SCHRAUBE ΒΙΔΑ ВИНТ
K16	4	CASTER SUPPORT SUPPORT DE ROULETTE SUPPORTO RUOTA SOPORTE RUEDA RADTRÄGER ΥΠΟΣΤΗΡΙΞΗ ΤΩΝ ΤΡΟΧΩΝ ПОДДЕРЖКА КОЛЕСО
K17	12	PLASTIC WASHER RONDELLE RONDELLA IN POLIETIENE RONDANA POLYETHYLENUNTERLEGSCHIEBE ΡΟΔΕΛΑ ΑΠΟ ΠΟΛΥΕΘΗΝΙΟ ШАЙБА ИЗ ПОЛИЭТИЛЕНА
K18	2	DRAWER PLASTIC GLIDE GLISSIERE PLASTIQUE POUR TIROIR GUIDE CASSETTO IN PLASTICA GUÍAS DE PLÁSTICO DEL CAJÓN FÜHRUNGSSCHIENE FÜR DIE SCHUBLADE AUS PLASTIK ΠΛΑΣΤΙΚΟΣ ΟΔΗΓΟΣ ΓΙΑ ΣΥΡΤΑΡΙ НАПРАВЛЯЮЩИЕ ЯЩИКА ПЛАСТМАССОВЫЕ
K19	6	ECCENTRIC EXCENTRIQUE ECCENTRICO EXCÉNTRICA EXZENTER ΕΚΚΕΝΤΡΙΚΟΣ ЭКЦЕНТРИЧНЫЙ
K20	6	TIRANTE STAY BOLT TIRANT TIE DORNSTANGE ΓΡΑΒΑΤΑ ГАЛСТУК
K21	1	ALLEN KEY 5 mm CLE DE MONTAGE 5 mm CHIAVETTA ESAGONALE 5 mm LLAVE HEXAGONAL 5 mm SECHSKANTSCHLÜSSEL 5 mm ΕΞΑΓΩΓΙΚΟ ΚΛΕΙΔΙ 5 mm ФИГУРНЫЙ КЛЮЧ 5 mm
K22	1	ALLEN KEY 4 mm CLE DE MONTAGE 4 mm CHIAVETTA ESAGONALE 4 mm LLAVE HEXAGONAL 4 mm SECHSKANTSCHLÜSSEL 4 mm ΕΞΑΓΩΓΙΚΟ ΚΛΕΙΔΙ 4 mm ФИГУРНЫЙ КЛЮЧ 4 mm

