


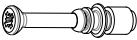

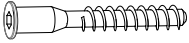







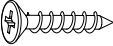

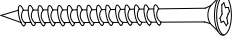

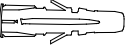
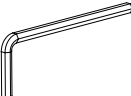


ИНСТРУКЦИЯ ПО СБОРКЕ

ШИФОНЬЕР SLOVENIA

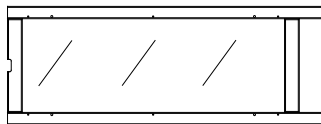


ФУРНИТУРА

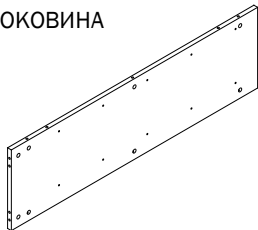
<p>A</p>	<p>ШТОК ЭКСЦЕНТРИКА</p>  <p>16 шт</p>	<p>B</p> <p>ЭКСЦЕНТРИКОВАЯ СТЯЖКА Ø15X14.5</p>  <p>16 шт</p>	<p>C</p> <p>ШКАНТ 8X32</p>  <p>22 шт</p>
<p>D</p>	<p>ШТОК ЭКСЦЕНТРИКА</p>  <p>20 шт</p>	<p>E</p> <p>ЭКСЦЕНТРИКОВАЯ СТЯЖКА Ø15X9</p>  <p>20 шт</p>	<p>F</p> <p>ЕВРОШУРУП 50ММ</p>  <p>2 шт</p>
<p>G</p>	<p>ВИНТ М4Х30</p>  <p>5 шт</p>	<p>H</p> <p>ЕВРОШУРУП 6.3X13</p>  <p>20 шт</p>	<p>I</p> <p>ЕВРОШУРУП 40ММ</p>  <p>20 шт</p>
<p>J</p>	<p>ПРАВАЯ НАПРАВЛЯЮЩАЯ 300ММ</p>  <p>5 шт</p>	<p>K</p> <p>ЛЕВАЯ НАПРАВЛЯЮЩАЯ 300ММ</p>  <p>5 шт</p>	<p>L</p> <p>ПРАВАЯ НАПРАВЛЯЮЩАЯ ДЛЯ ЯЩИКА 300ММ</p>  <p>5 шт</p>
<p>M</p>	<p>ЛЕВАЯ НАПРАВЛЯЮЩАЯ ДЛЯ ЯЩИКА 300ММ</p>  <p>5 шт</p>	<p>N</p> <p>ШУРУП 3.5X12</p>  <p>20 шт</p>	<p>O</p> <p>СОЕДИНИТЕЛЬНАЯ ПЛАНКА 125X25</p>  <p>1 шт</p>
<p>P</p>	<p>ШУРУП 5X60</p>  <p>1 шт</p>	<p>R</p> <p>ШУРУП 4X17</p>  <p>1 шт</p>	<p>S</p> <p>ДЮБЕЛЬ 8X50</p>  <p>1 шт</p>
<p>T</p>	<p>КЛЮЧ 4</p>  <p>1 шт</p>		

ПЕРЕЧЕНЬ ЭЛЕМЕНТОВ**1** ПЕРЕДНЯЯ ПЛАНКА

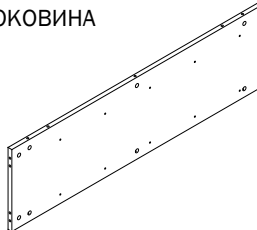
1 шт

2 ЗАДНЯЯ ПЛАНКА

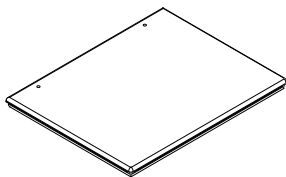
1 шт

3 ПРАВАЯ БОКОВИНА

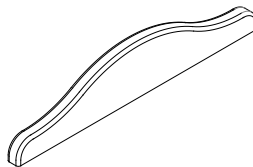
1 шт

4 ЛЕВАЯ БОКОВИНА

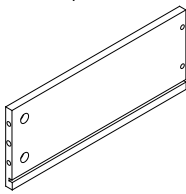
1 шт

5 КРЫШКА

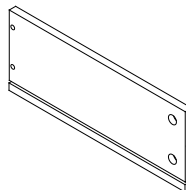
1 шт

6 ДЕКОР

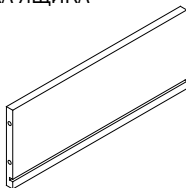
1 шт

7 ЛЕВАЯ БОКОВИНА ЯЩИКА

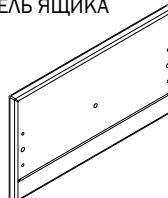
5 шт

8 ПРАВАЯ БОКОВИНА ЯЩИКА

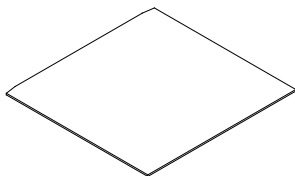
5 шт

9 ЗАДНЯЯ СТЕНКА ЯЩИКА

5 шт

10 ПЕРЕДНЯЯ ПАНЕЛЬ ЯЩИКА

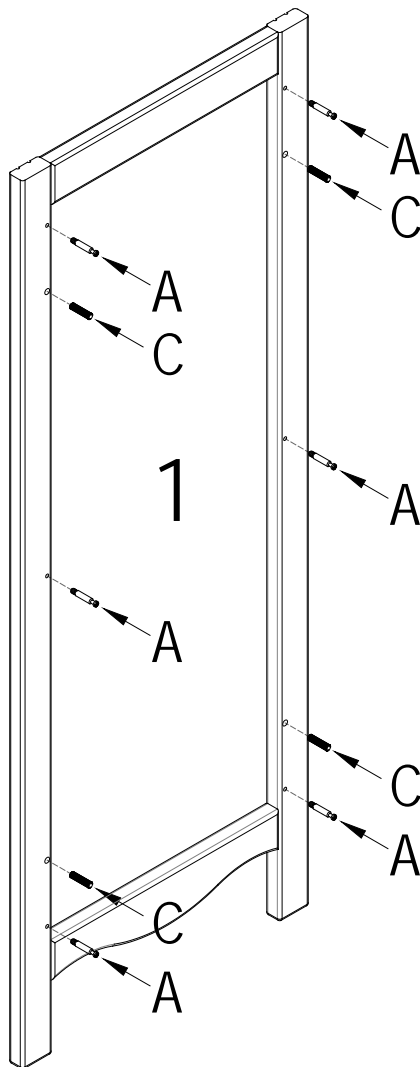
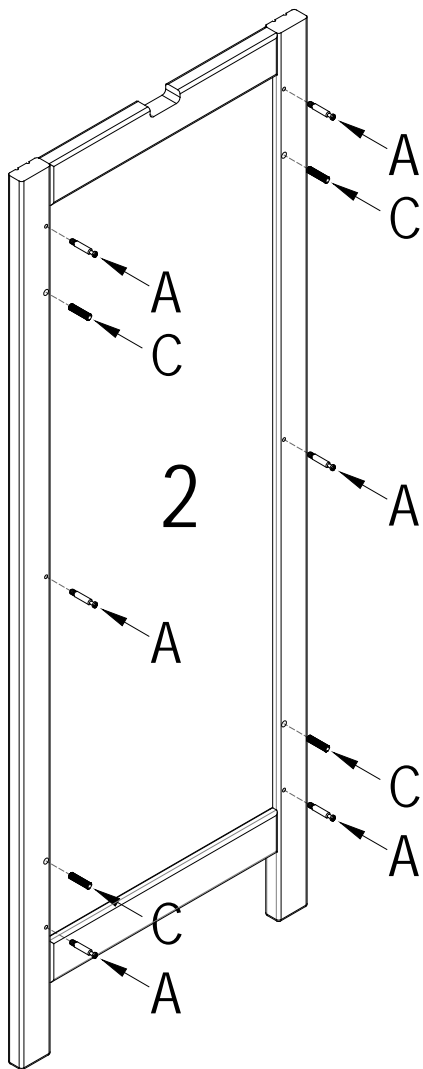
5 шт

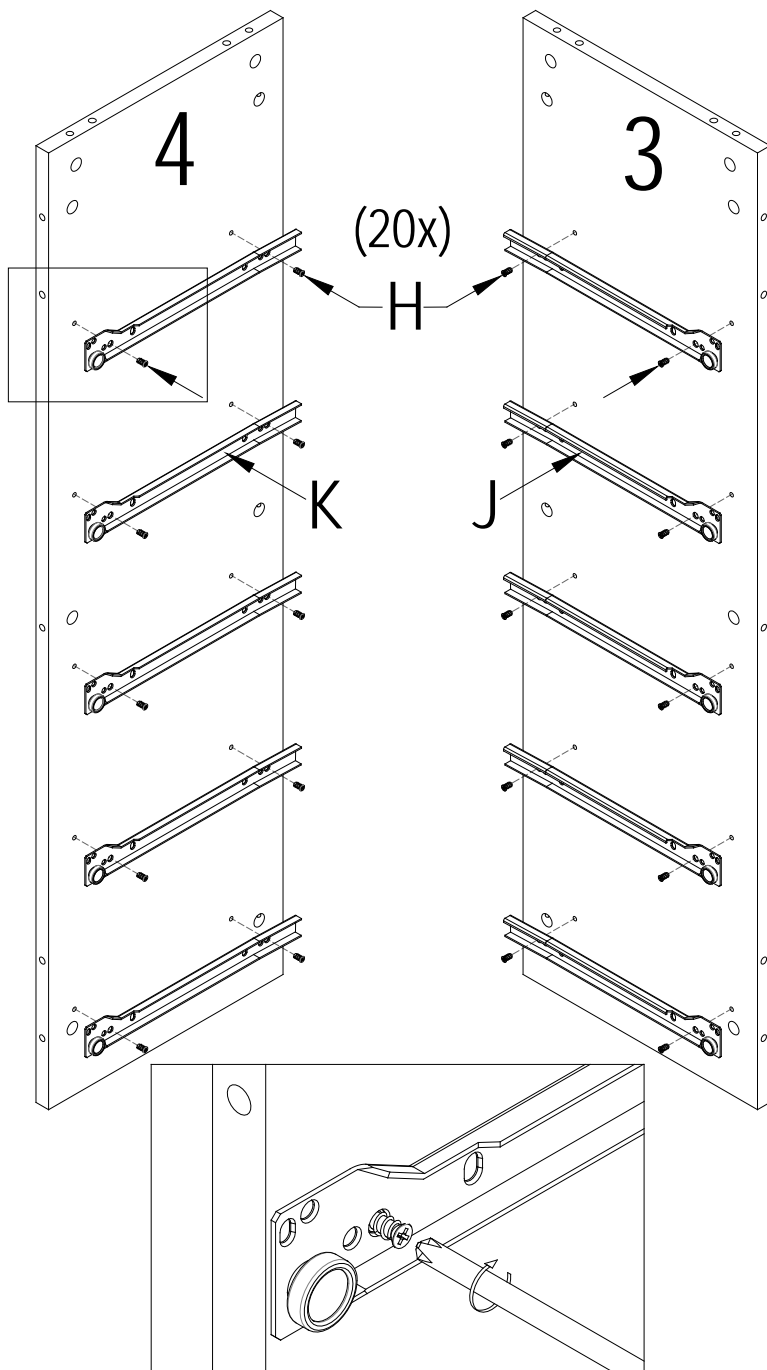
11 ДНО ЯЩИКА

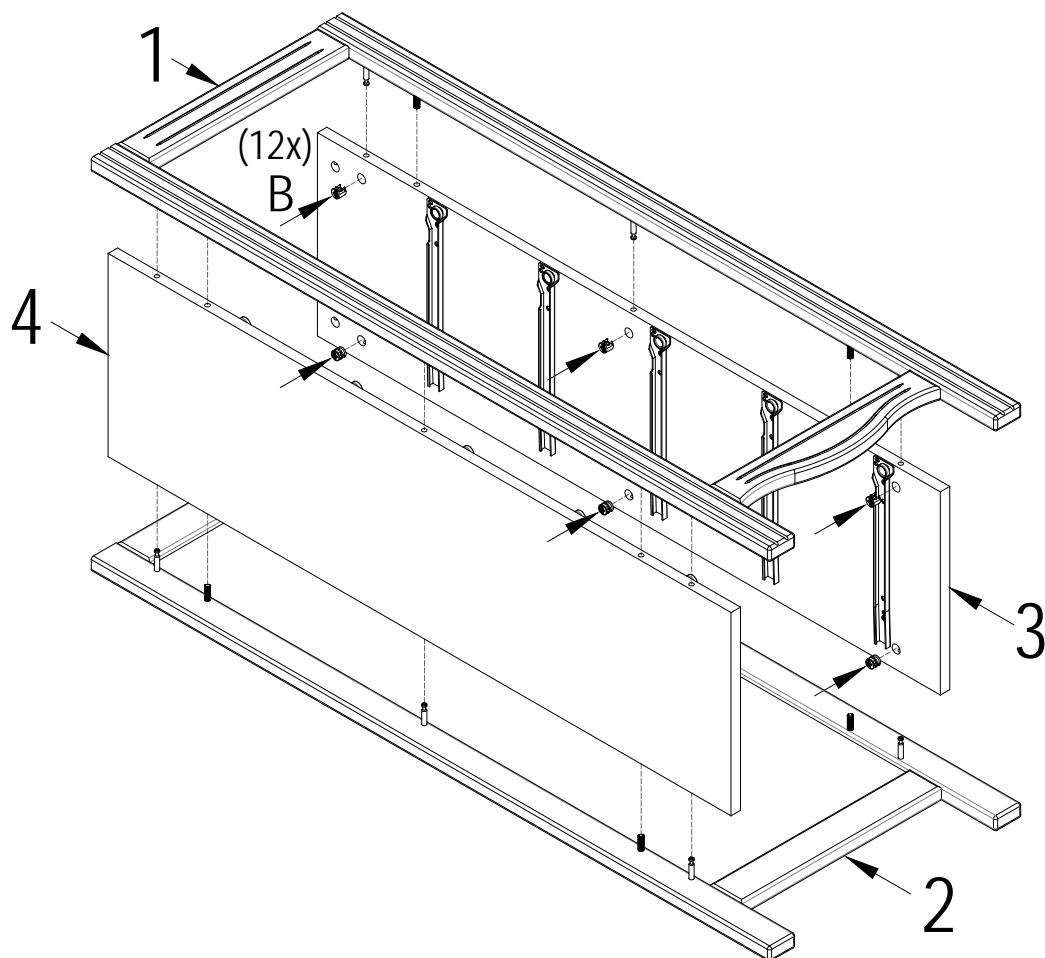
5 шт

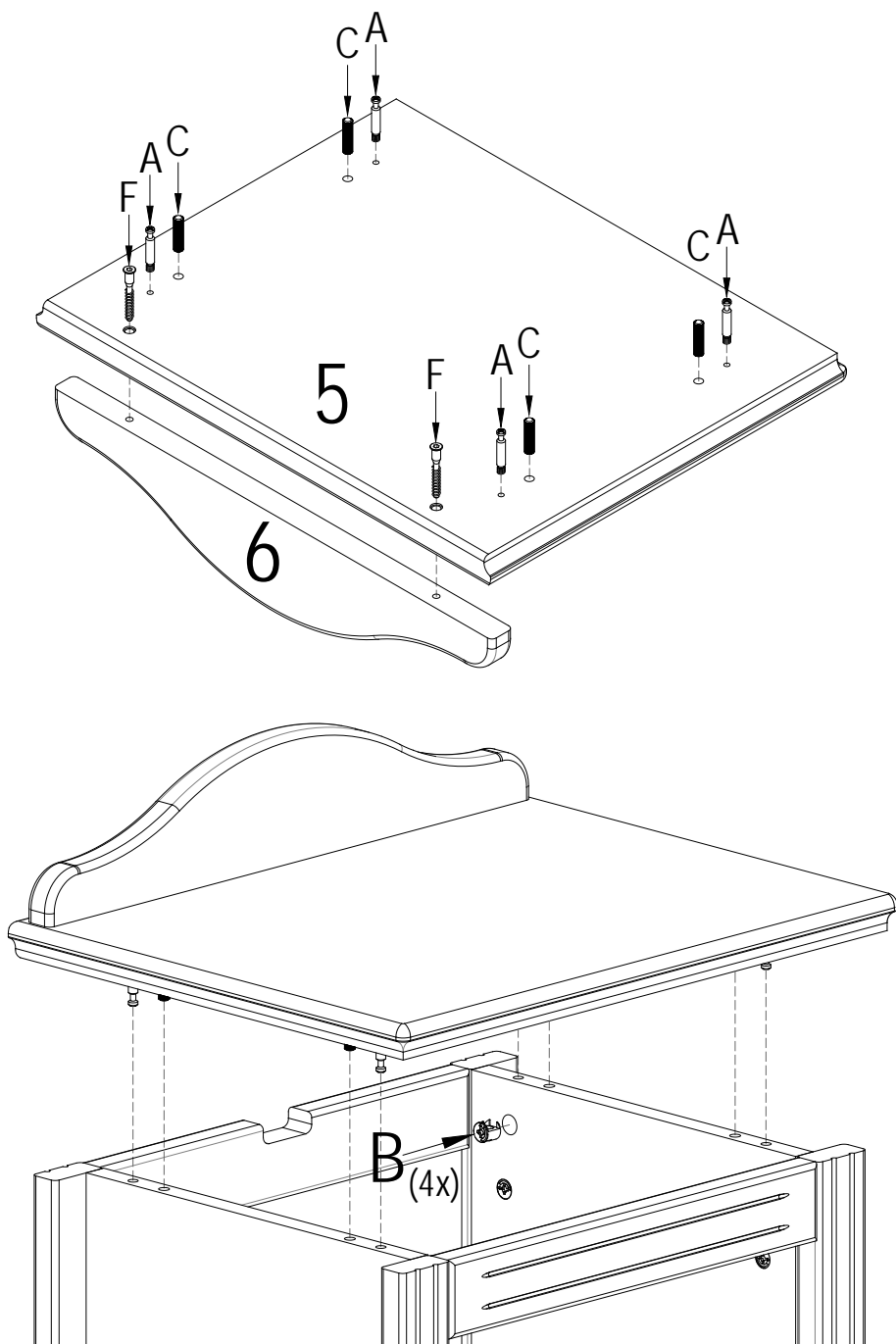
12 РУЧКА

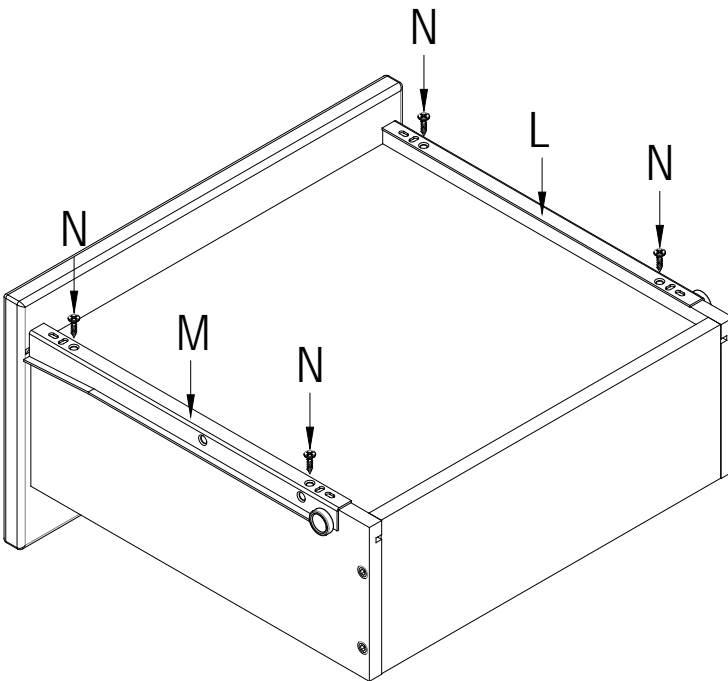
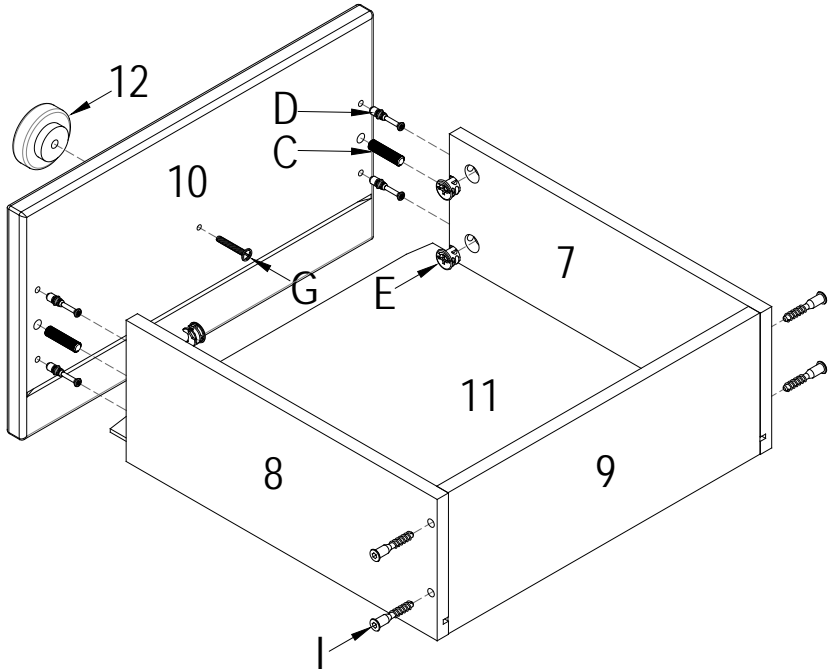
5 шт

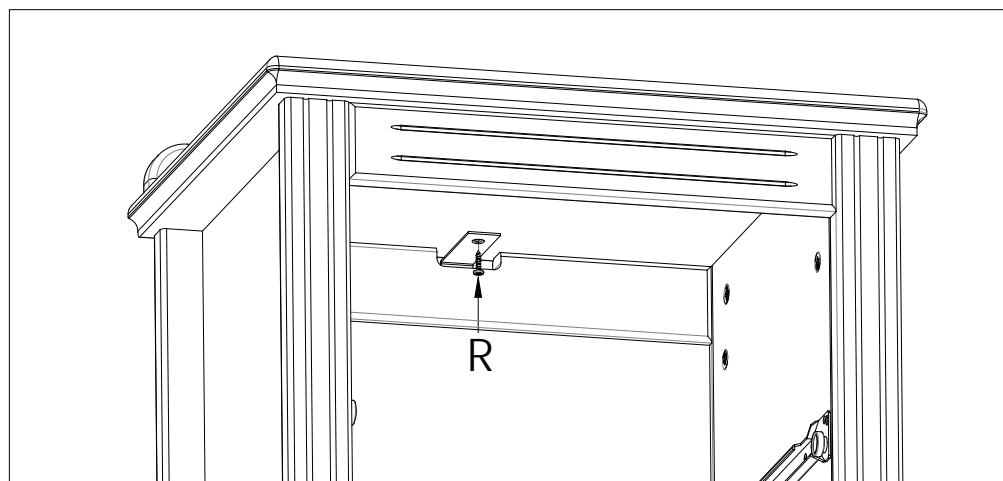
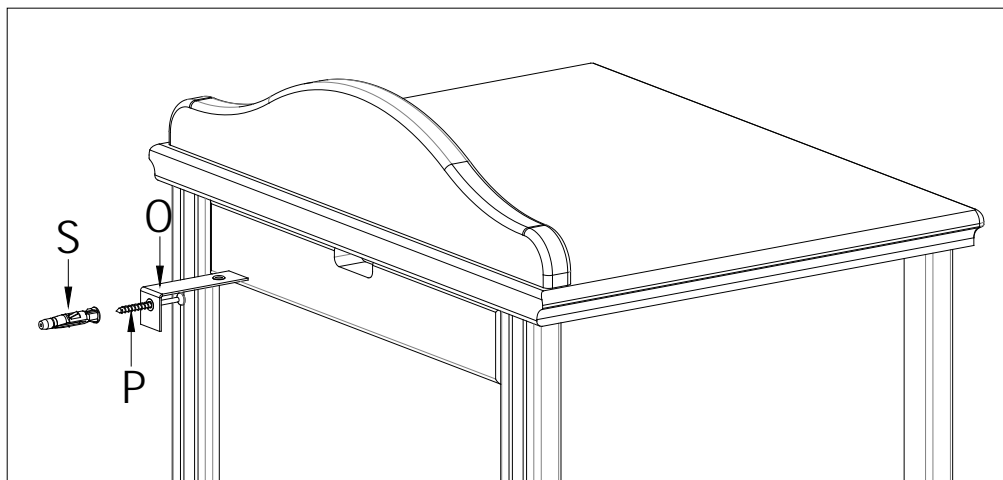












ПРЕДУПРЕЖДЕНИЕ: Чтобы предотвратить риск опрокидывания, шифоньер необходимо прикрепить к стене с помощью соединительной планки (O), дюбелей (S) и шурупов (P и R). Эта работа должна проводиться квалифицированными специалистами.