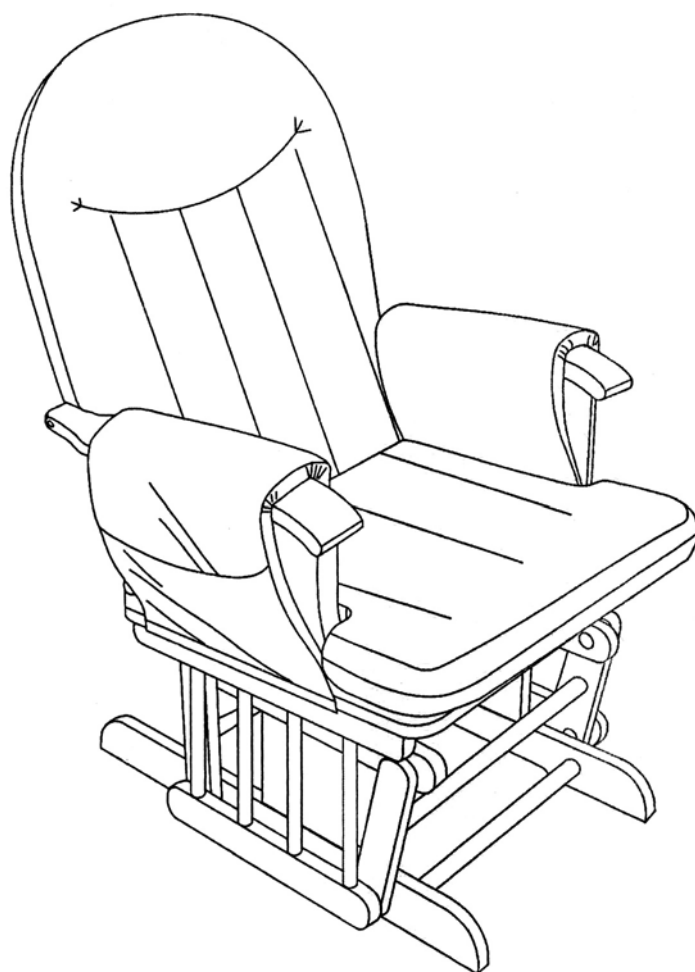


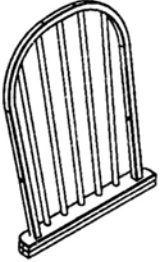
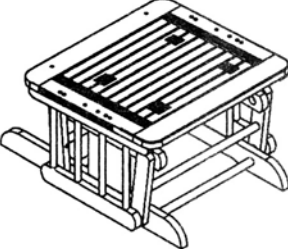
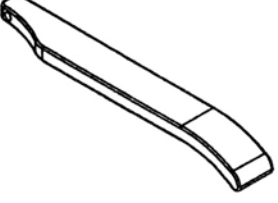
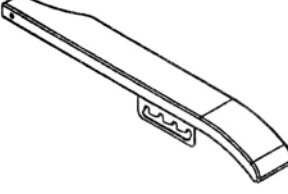
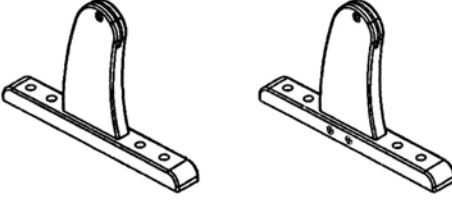
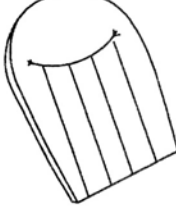
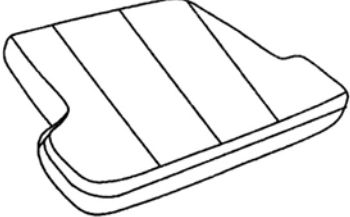
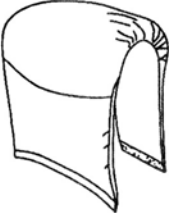
ИНСТРУКЦИЯ ПО СБОРКЕ

TUTTI BAMBINI GC35

t u t t i
Bambini



СОСТАВНЫЕ ЧАСТИ

<p>1</p>  <p>Задняя спинка 1 шт.</p>	<p>2</p>  <p>Основание сиденья 1 шт.</p>
<p>3П</p>  <p>Правый подлокотник 1 шт.</p>	<p>3Л</p>  <p>Левый подлокотник 1 шт.</p>
<p>4</p>  <p>Боковое крепление 2 шт.: Правое 1 шт., Левое 1 шт.</p>	<p>5</p>  <p>Подушка на спинку 1 шт.</p>
<p>6</p>  <p>Подушка на сиденье 1 шт.</p>	<p>7</p>  <p>Подушка на подлокотники 2 шт.</p>

ФУРНИТУРА

<p>A Винт 10 шт.</p>	<p>B Гайка 2 шт.</p>	<p>C 1 центральный винт +2 плоские шайбы +1 трубка – 2 комплекта</p>	<p>D Длинный винт 2 шт.</p>
 M6×35		 M6×25	 M6×45
<p>E Плоская шайба 12 шт.</p>	<p>F Стопор 10 шт.</p>	<p>G Шестигранный ключ 1шт.</p>	<p>H Гаечный ключ 1 шт.</p>
			

Шаг 1

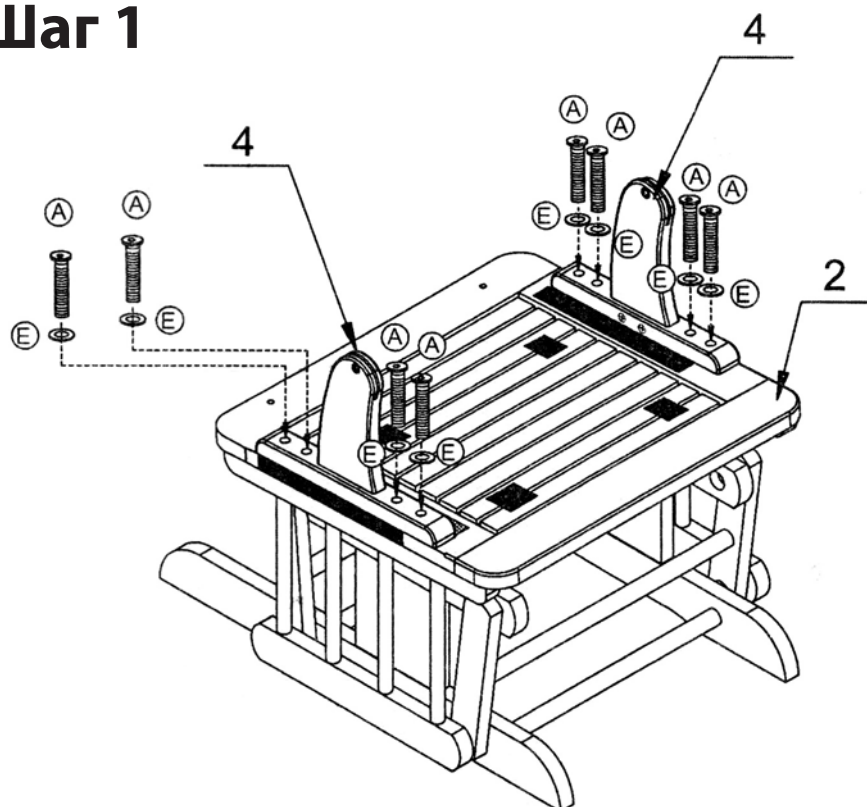


Рис. 1

Шаг 2

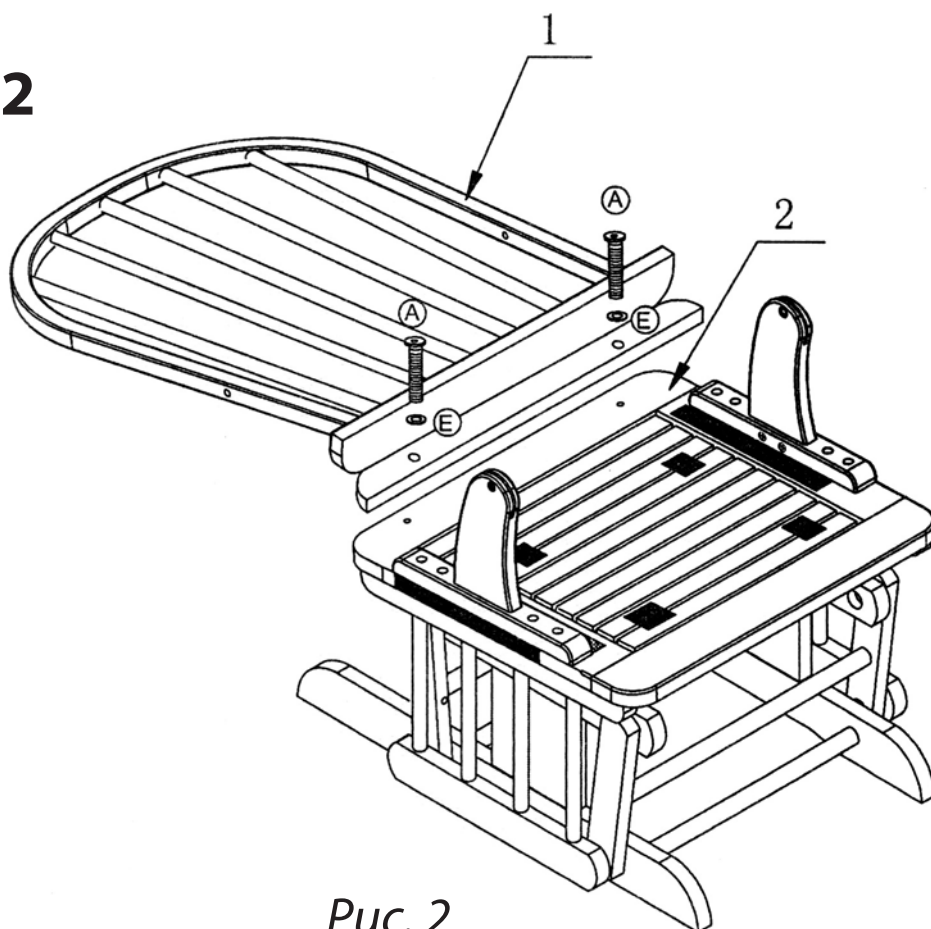


Рис. 2

Шаг 3

ПРИМЕЧАНИЕ: Вставьте и вкрутите винт В в гайку С таким образом, чтобы он выступал примерно на 2 мм



Рис. 3

Шаг 4

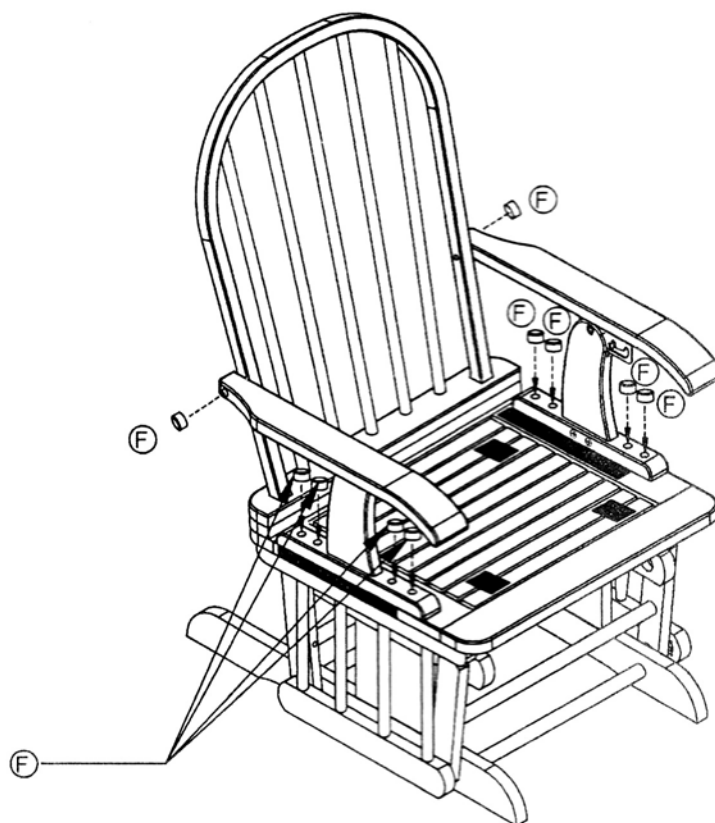


Рис. 4

Шаг 5

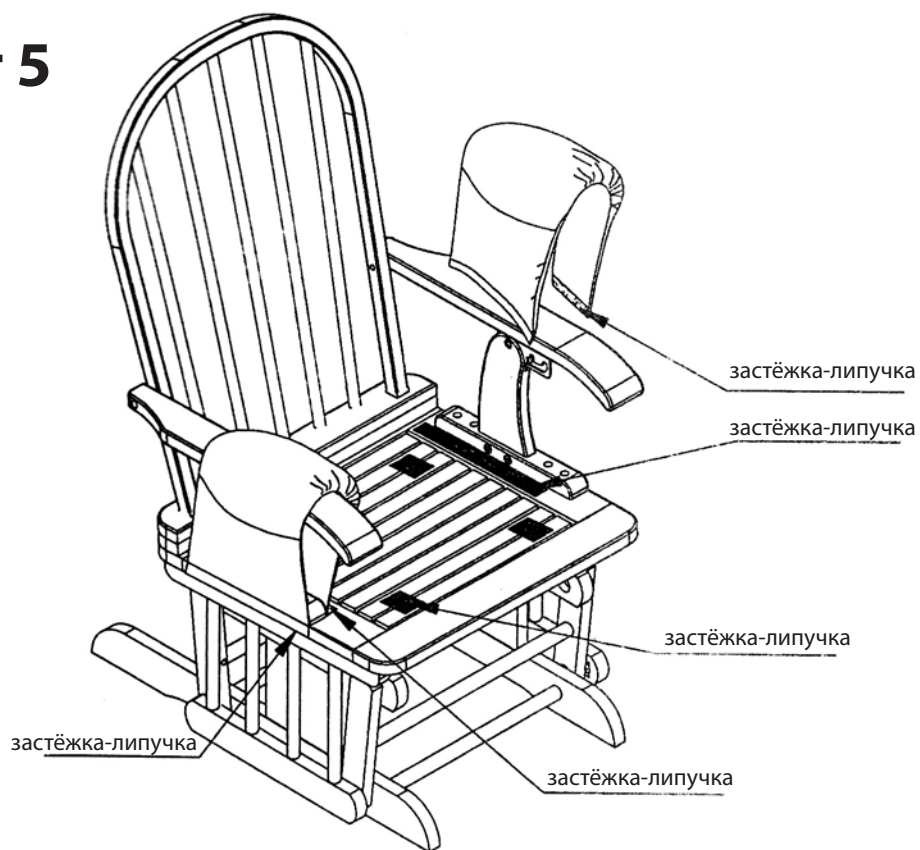


Рис. 5

Шаг 6

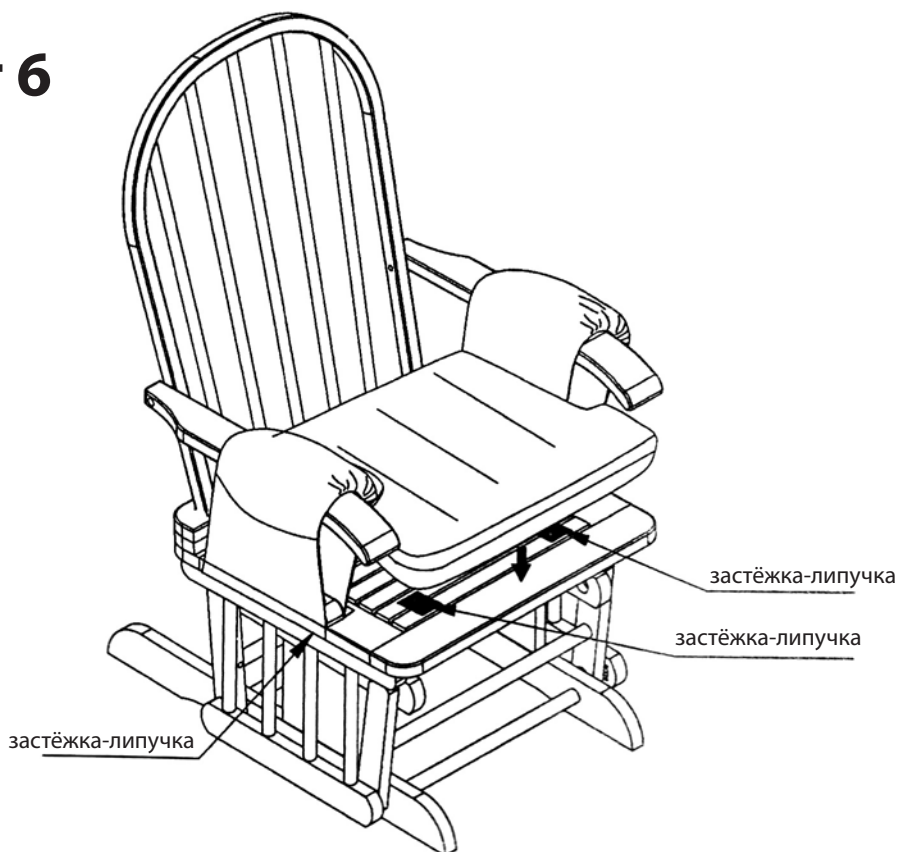


Рис. 6

Шаг 7

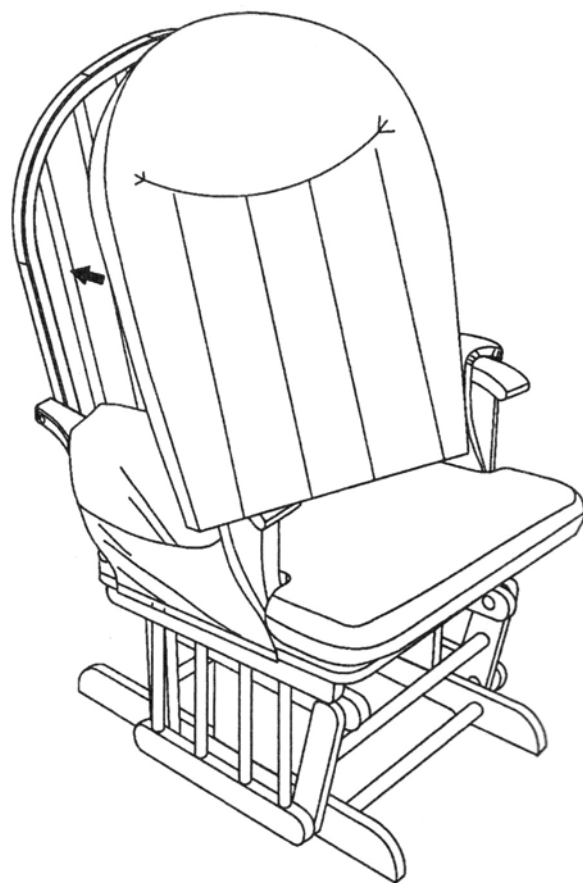
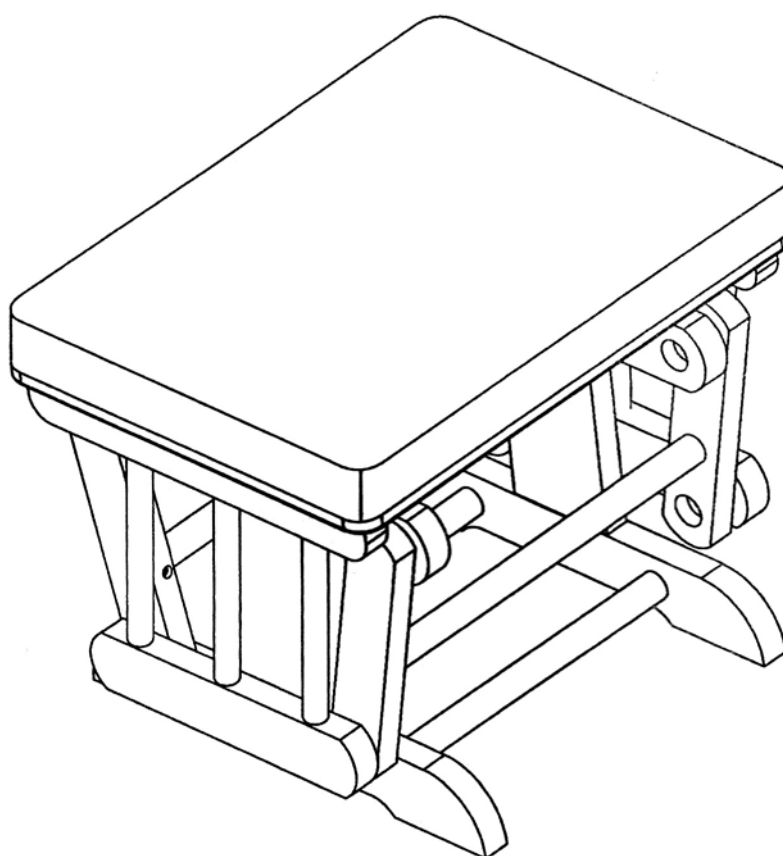


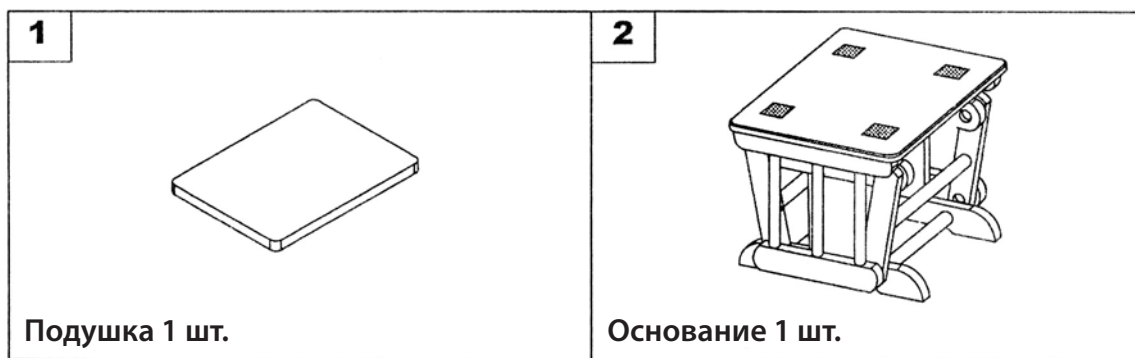
Рис. 7

ИНСТРУКЦИЯ ПО СБОРКЕ

t u t t i
Vambini



СОСТАВНЫЕ ЧАСТИ



Шаг 1

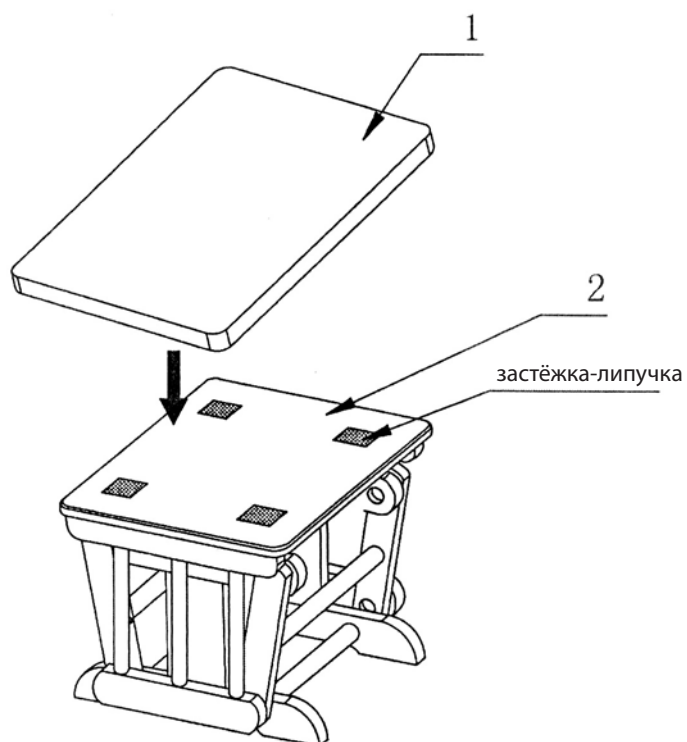


Рис. 1

МАТЕРИАЛЫ TUTTI BAMBINI GC35:

Каркас и деревянные части: натуральная древесина китайских пород деревьев

Ткань обивки: 100% полиэстер

Материал наполнителя: 100% полиэстер

РУКОВОДСТВО ПО УХОДУ ЗА ИЗДЕЛИЕМ

Уход за деревянными частями:

- избыточная влага может привести к образованию трещин и разбуханию древесины;
- для чистки деревянных частей кресла от загрязнений рекомендуется использовать мягкую влажную ткань, после чего тщательно протереть сухой тряпкой;
- во избежание появления царапин на поверхности панелей не рекомендуется использование абразивных моющих средств, а также щёток и губок с неровной шершавой поверхностью.

Уход за тканевыми частями:

- ткань обивки легко поддаётся сухой чистке;
- чтобы удалить попавшую на тканевые части влагу или грязь, достаточно протереть их мягкой сухой тряпкой или губкой;
- в случае сильного загрязнения можно использовать щётку с мягким резиновым ворсом, а также мягкое моющее средство, которое необходимо нанести тонким слоем на область загрязнения при помощи губки, после чего протереть влажной тканью или ватным тампоном, не втирая;
- не используйте для чистки тканевых частей стиральный порошок и абразивные моющие средства.