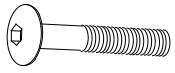
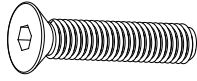
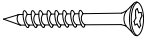
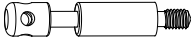



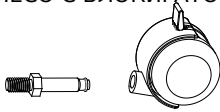
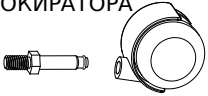



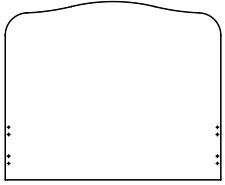
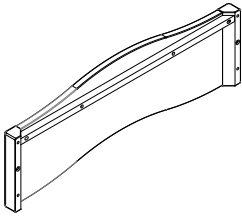
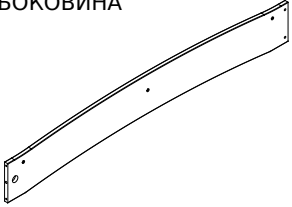
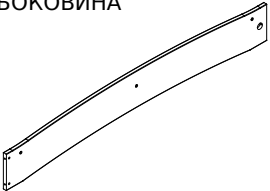
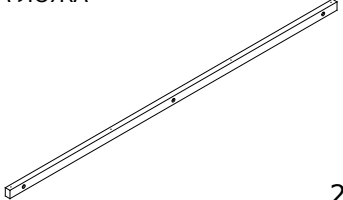
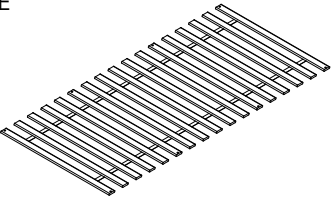


ИНСТРУКЦИЯ ПО СБОРКЕ кровати

РОМПУ
190x90



ФУРНИТУРА			
A	ВИНТ М6х50  4 ШТ	B	ВИНТ М8Х40  6 ШТ
D	ШУРУП 4Х25  8 ШТ	E	ЭКСЦЕНТРИК-СТЯЖКА  2 ШТ
G	КЛЮЧ  1 ШТ	H	ШКАНТ 8Х32  8 ШТ
J	КЛЮЧ 4 - 1 ШТ КЛЮЧ 6 - 1 ШТ 	K	КОЛЕСО С БЛОКИРАТОРМ  2 ШТ
		L	КОЛЕСО БЕЗ БЛОКИРАТОРА  2 ШТ
C	ГАЙКА-БОЧОНОК  4 ШТ	F	ЭКСЦЕНТРИК-СТЯЖКА  2 ШТ
		I	U - ПОДКЛАДКА  4 ШТ

ПЕРЕЧЕНЬ ЭЛЕМЕНТОВ	
1	ИЗГОЛОВЬЕ  1 ШТ
2	ИЗНОЖЬЕ  1 ШТ
3	ЛЕВАЯ БОКОВИНА  1 ШТ
4	ПРАВАЯ БОКОВИНА  1 ШТ
5	ОПОРА ЛОЖА  2 ШТ
6	ЛОЖЕ  1 ШТ

