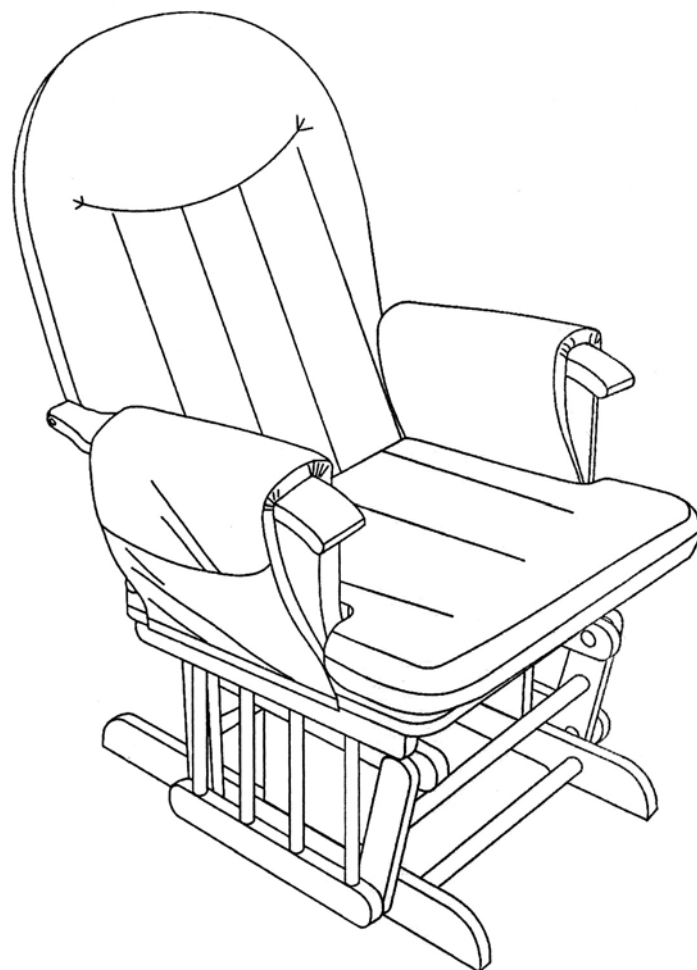


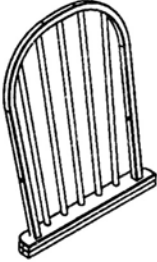
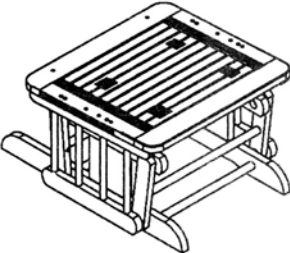
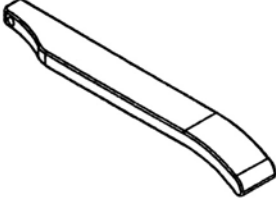
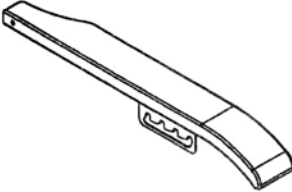
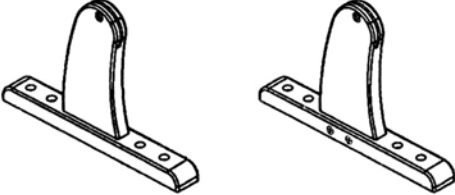
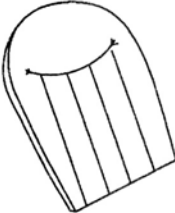
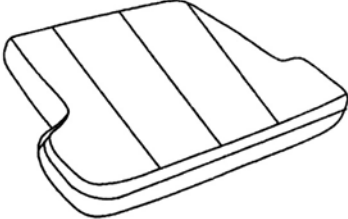
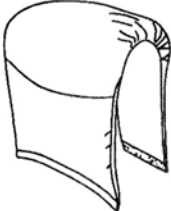
# ИНСТРУКЦИЯ ПО СБОРКЕ

*TUTTI BAMBINI DAISY*

**t u t t i**  
**Bambini**



# СОСТАВНЫЕ ЧАСТИ

<p><b>1</b></p>  <p>Задняя спинка 1 шт.</p>	<p><b>2</b></p>  <p>Основание сиденья 1 шт.</p>
<p><b>3П</b></p>  <p>Правый подлокотник 1 шт.</p>	<p><b>3Л</b></p>  <p>Левый подлокотник 1 шт.</p>
<p><b>4</b></p>  <p>Боковое крепление 2 шт.: Правое 1 шт., Левое 1 шт.</p>	<p><b>5</b></p>  <p>Подушка на спинку 1 шт.</p>
<p><b>6</b></p>  <p>Подушка на сиденье 1 шт.</p>	<p><b>7</b></p>  <p>Подушка на подлокотники 2 шт.</p>

# ФУРНИТУРА

<p><b>A</b> Винт 10 шт.</p>	<p><b>B</b> Гайка 2 шт.</p>	<p><b>C</b> 1 центральный винт +2 плоские шайбы +1 трубка – 2 комплекта</p>	<p><b>D</b> Длинный винт 2 шт.</p>
 M6×35		 M6×25	 M6×45
<p><b>E</b> Плоская шайба 12 шт.</p>	<p><b>F</b> Стопор 10 шт.</p>	<p><b>G</b> Шестигранный ключ 1шт.</p>	<p><b>H</b> Гаечный ключ 1 шт.</p>
			

## Шаг 1

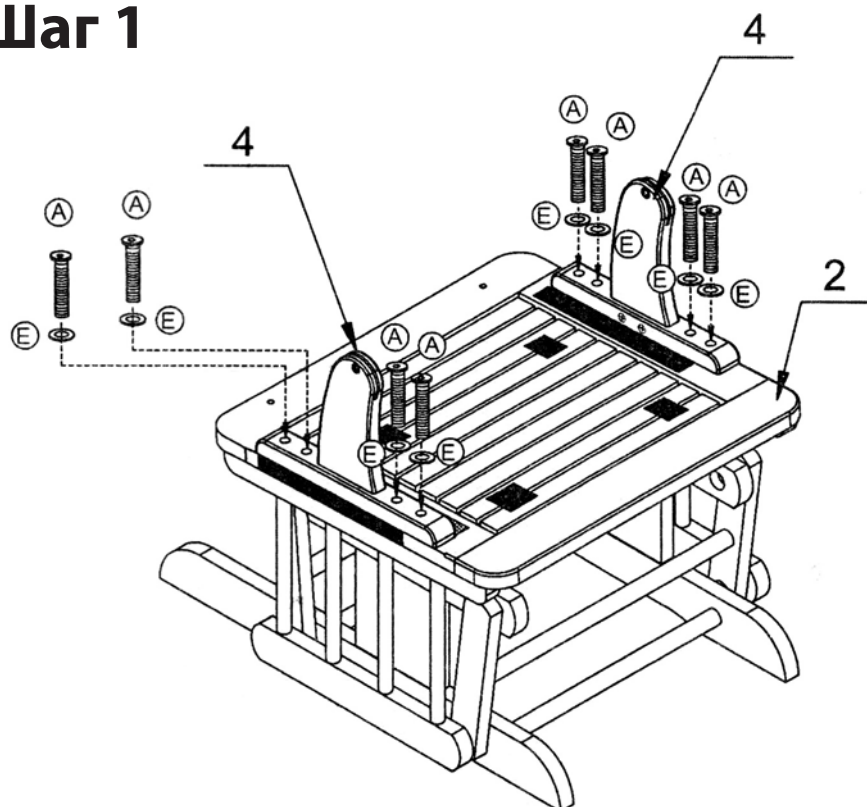


Рис. 1

## Шаг 2

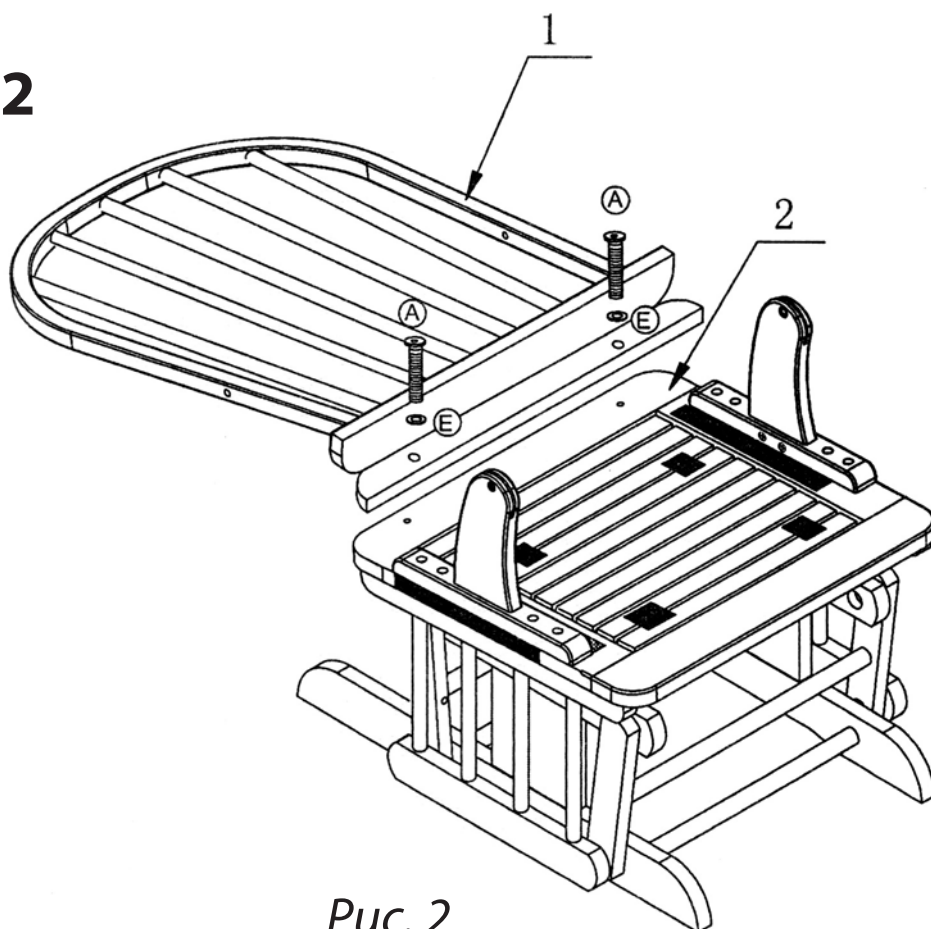


Рис. 2

## Шаг 3

ПРИМЕЧАНИЕ: Вставьте и вкрутите винт В в гайку С таким образом, чтобы он выступал примерно на 2 мм



Рис. 3

## Шаг 4

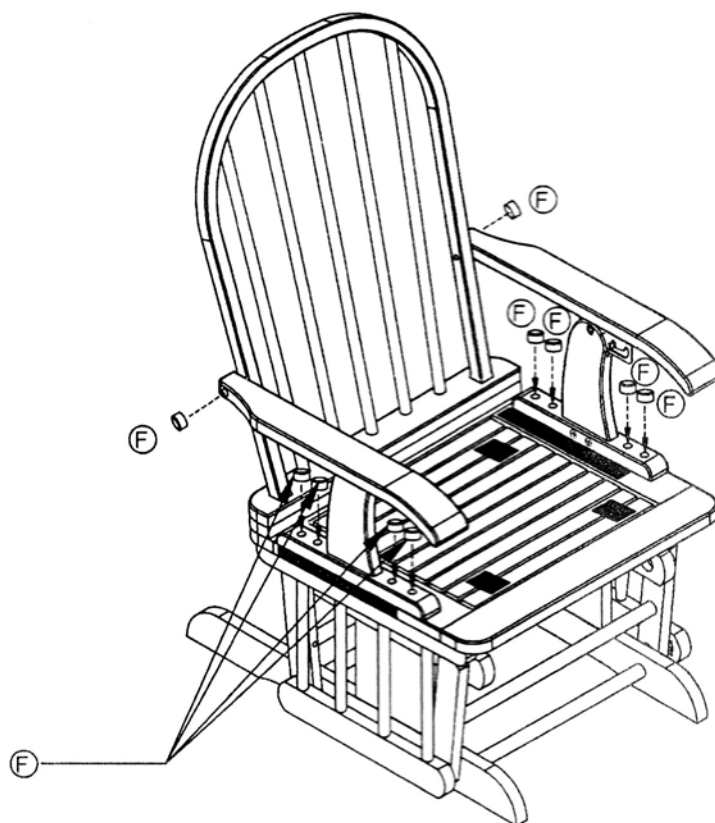


Рис. 4

## Шаг 5

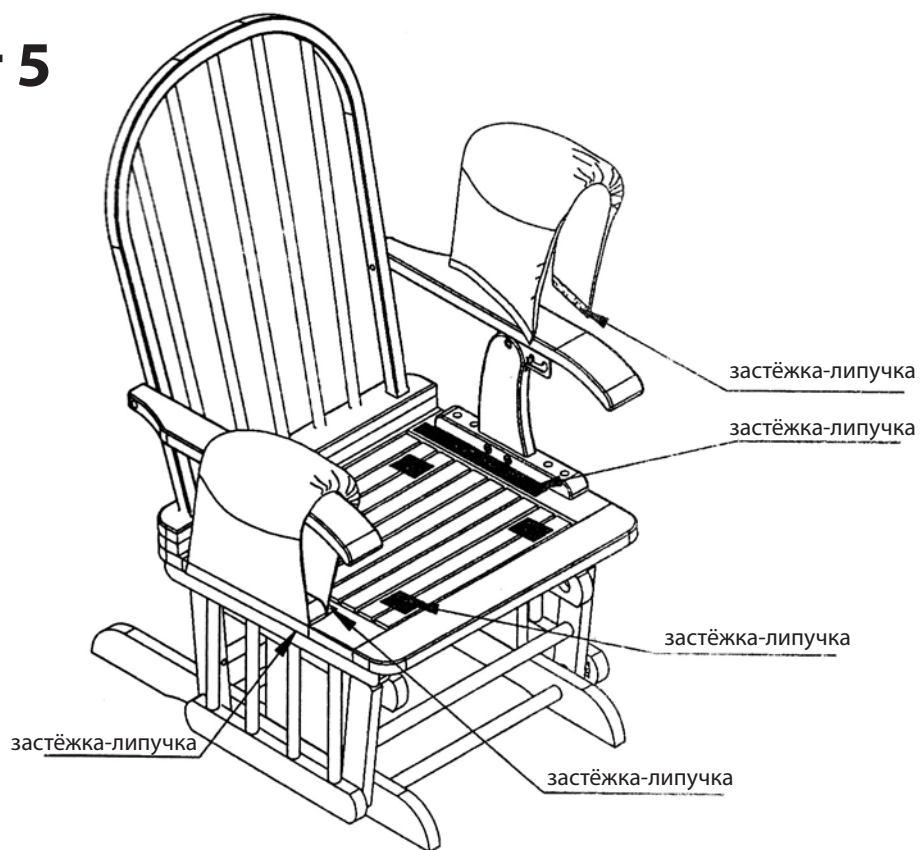


Рис. 5

## Шаг 6

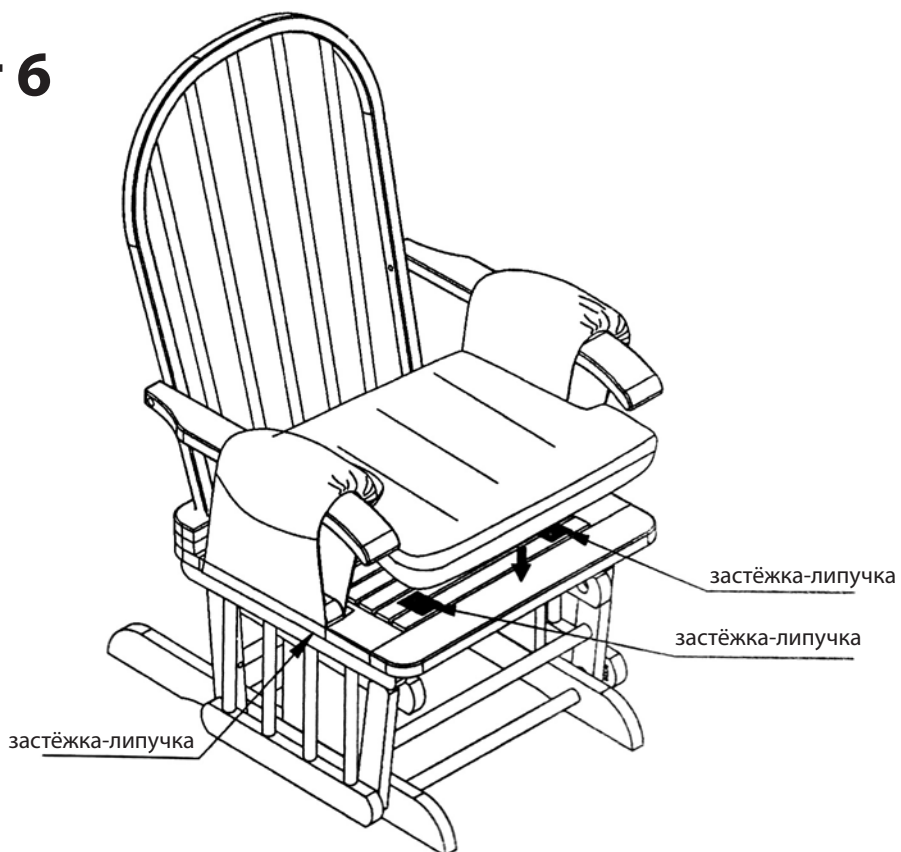


Рис. 6

## Шаг 7

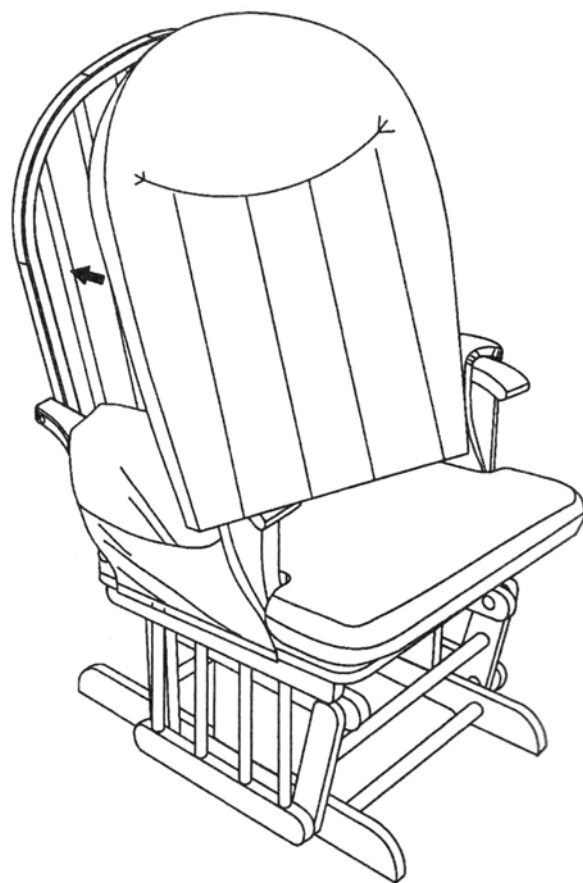
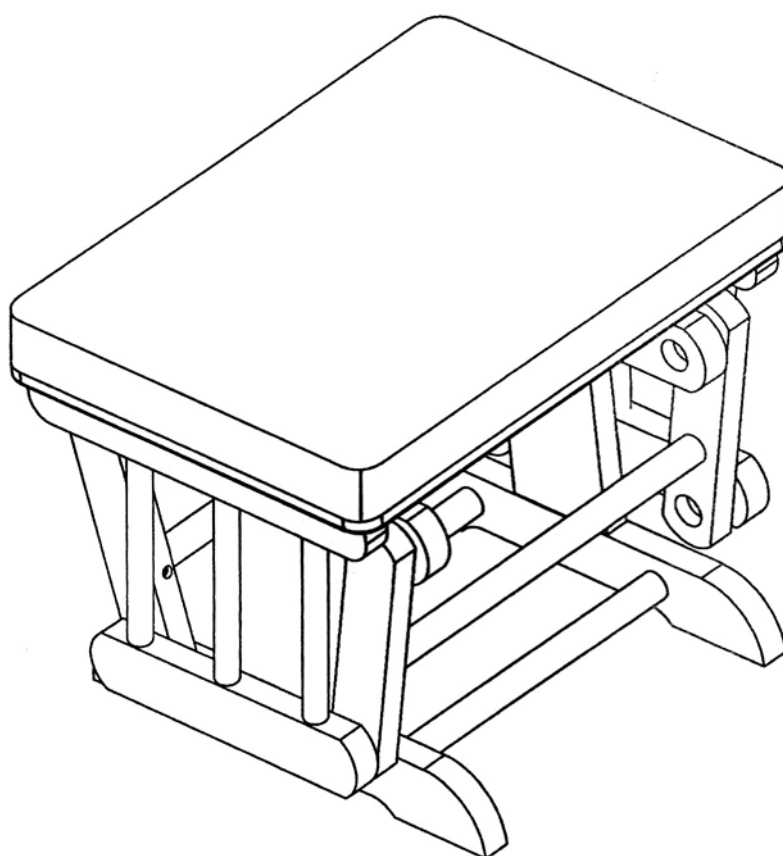


Рис. 7

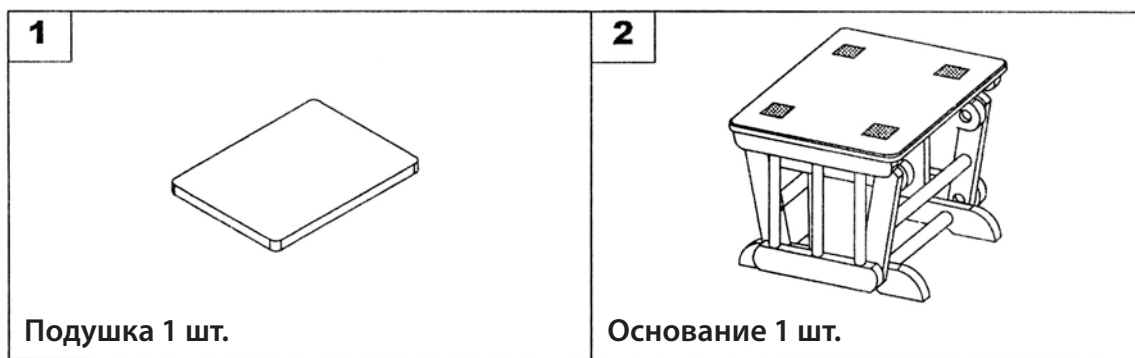


# ИНСТРУКЦИЯ ПО СБОРКЕ

**t u t t i**  
**Vambini**



# СОСТАВНЫЕ ЧАСТИ



## Шаг 1

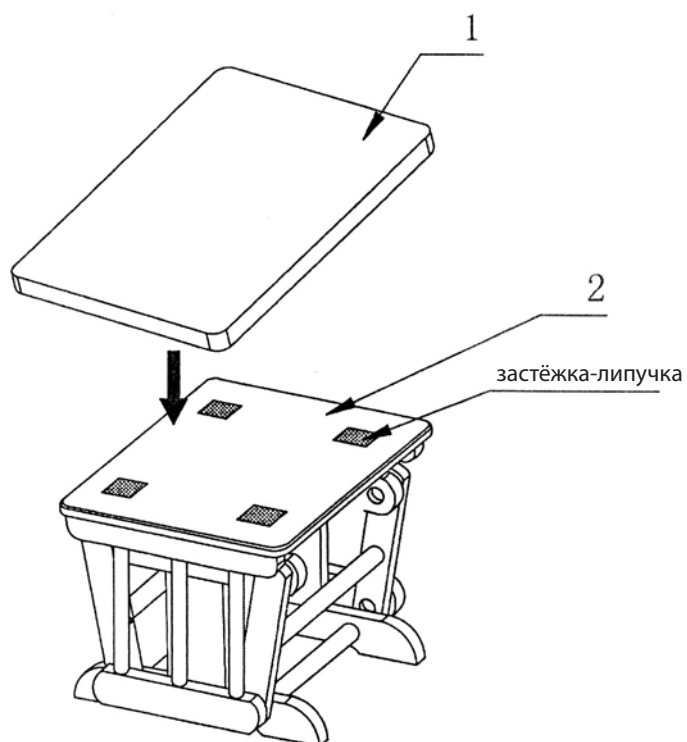


Рис. 1



## **МАТЕРИАЛЫ TUTTI BAMBINI DAISY:**

*Каркас и деревянные части:* натуральная берёза

*Ткань обивки:* 100% полиэстер

*Материал наполнителя:* 100% полиэстер

## **РУКОВОДСТВО ПО УХОДУ ЗА ИЗДЕЛИЕМ**

### *Уход за деревянными частями:*

- избыточная влага может привести к образованию трещин и разбуханию древесины;
- для чистки деревянных частей кресла от загрязнений рекомендуется использовать мягкую влажную ткань, после чего тщательно протереть сухой тряпкой;
- во избежание появления царапин на поверхности панелей не рекомендуется использование абразивных моющих средств, а также щёток и губок с неровной шершавой поверхностью.

### *Уход за тканевыми частями:*

- ткань обивки легко поддаётся сухой чистке;
- чтобы удалить попавшую на тканевые части влагу или грязь, достаточно протереть их мягкой сухой тряпкой или губкой;
- в случае сильного загрязнения можно использовать щётку с мягким резиновым ворсом, а также мягкое моющее средство, которое необходимо нанести тонким слоем на область загрязнения при помощи губки, после чего протереть влажной тканью или ватным тампоном, не втирая;
- не используйте для чистки тканевых частей стиральный порошок и абразивные моющие средства.