


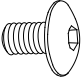
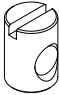
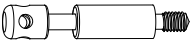




ИНСТРУКЦИЯ ПО СБОРКЕ

**КРОВАТЬ** ROYAL

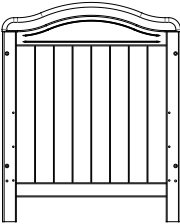
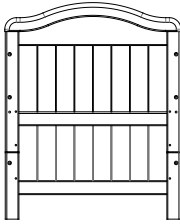
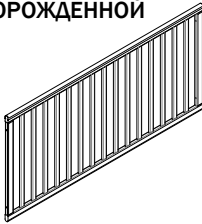
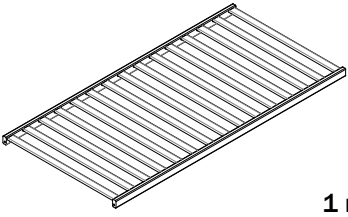
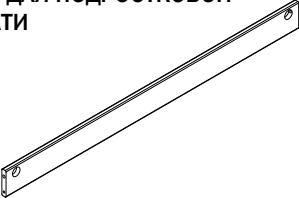
140X70

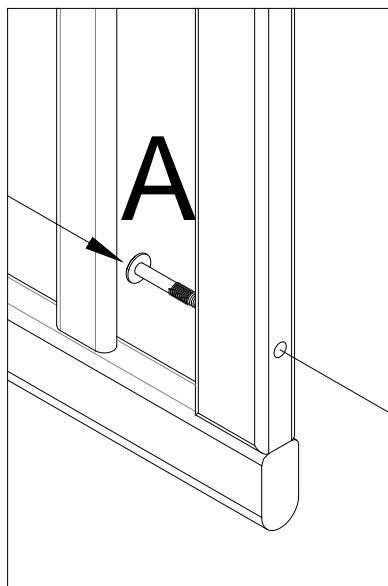
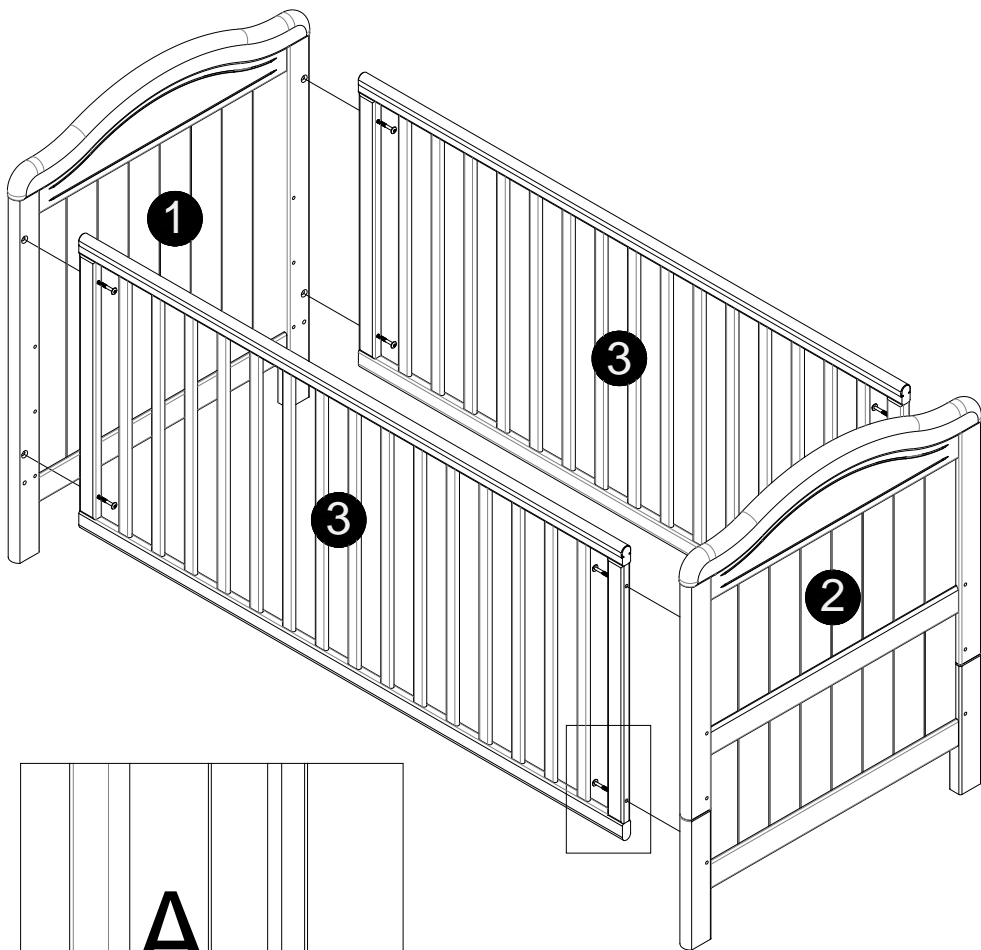


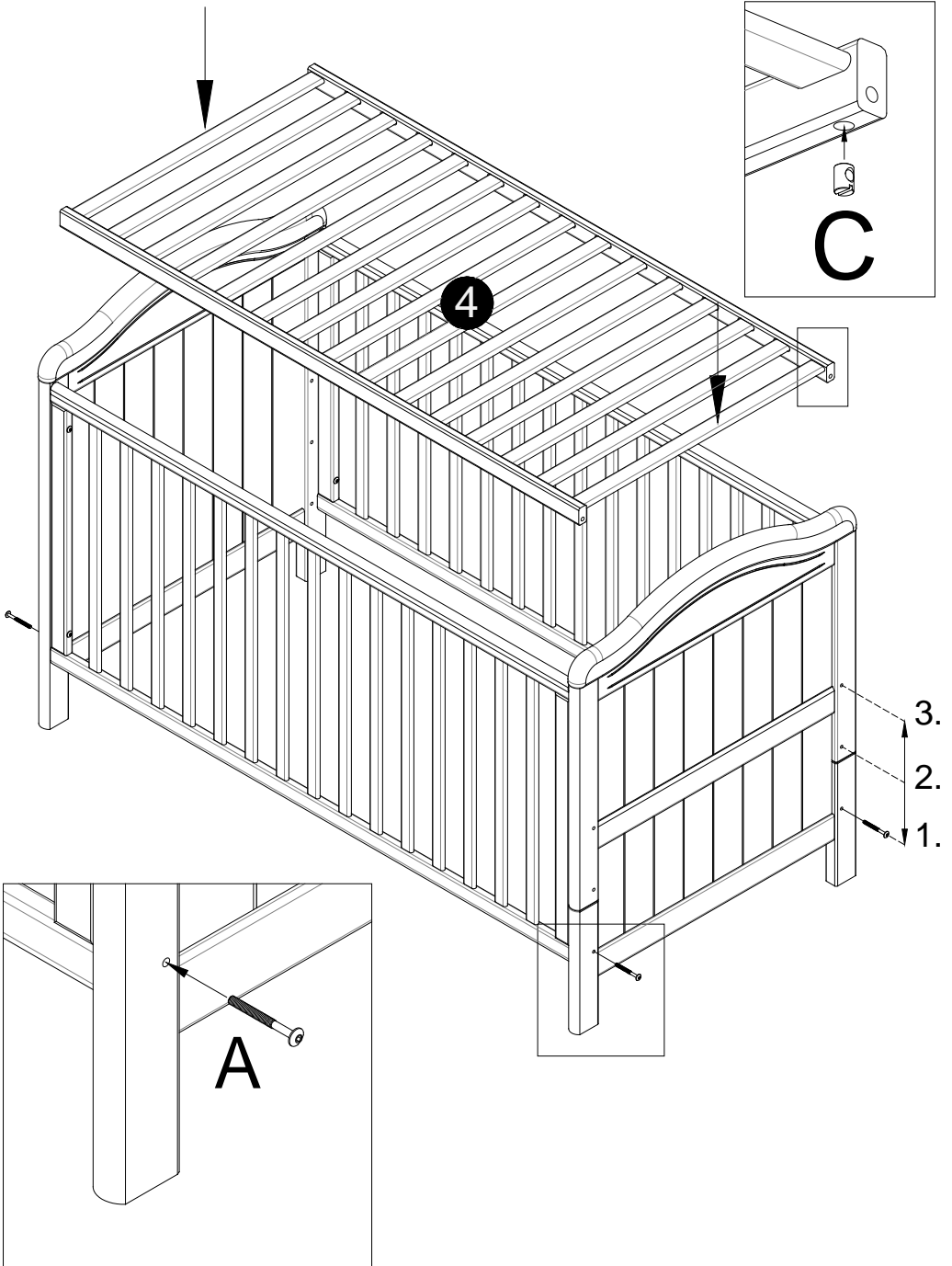
## ФУРНИТУРА

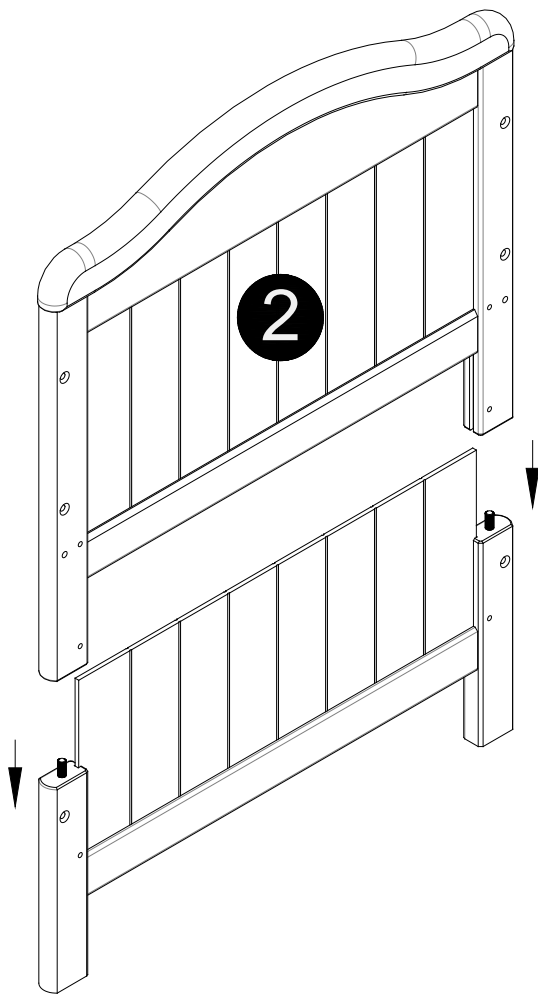
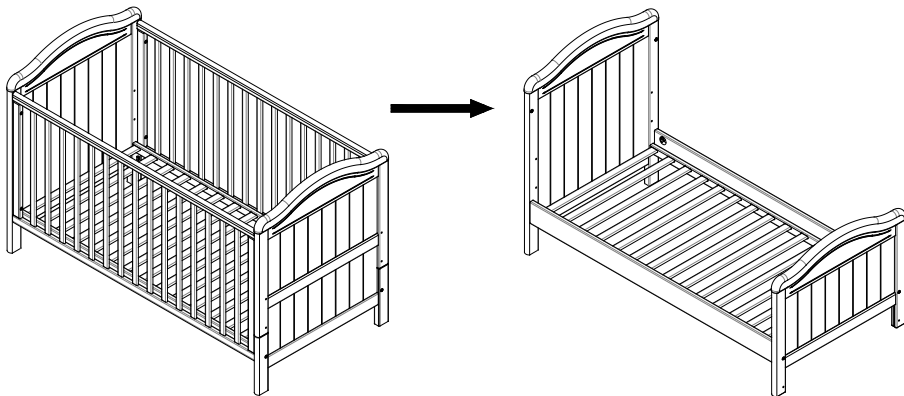
<p>A</p>	<p>СТЯЖКА ДЛИННЫЙ ВИНТ M6x60</p>  <p>12 шт</p>	<p>B</p> <p>БОЛТ</p>  <p>4 шт</p>	<p>C</p> <p>ГАЙКА-БОЧОНОК M6 10X14</p>  <p>4 шт</p>
<p>D</p>	<p>ЭКСЦЕНТРИК-СТЯЖКА</p>  <p>4 шт</p>	<p>E</p> <p>ЭКСЦЕНТРИК-СТЯЖКА</p>  <p>4 шт</p>	<p>F</p> <p>КЛЮЧ</p>  <p>1 шт</p>
<p>G</p>	<p>ШКАНТ 8X32</p>  <p>4 шт</p>	<p>H</p> <p>КЛЮЧ 4</p>  <p>1 шт</p>	

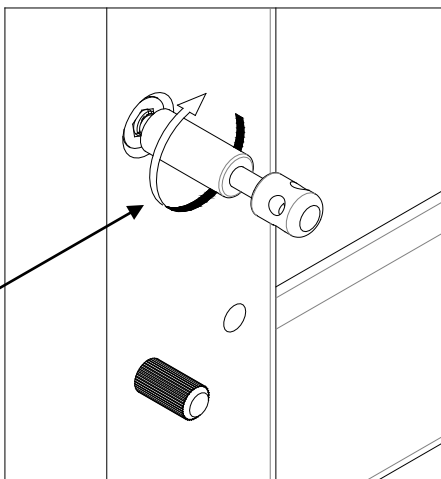
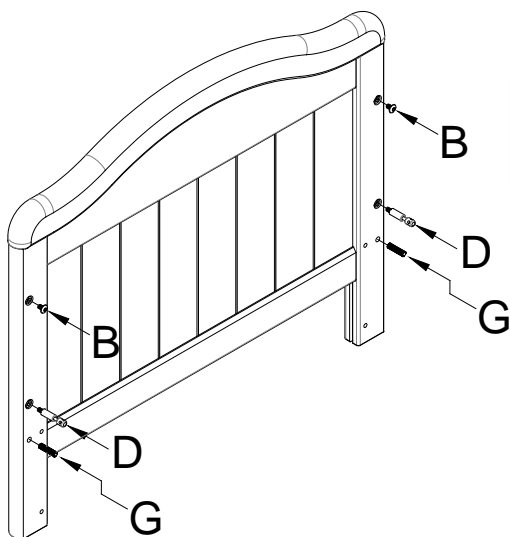
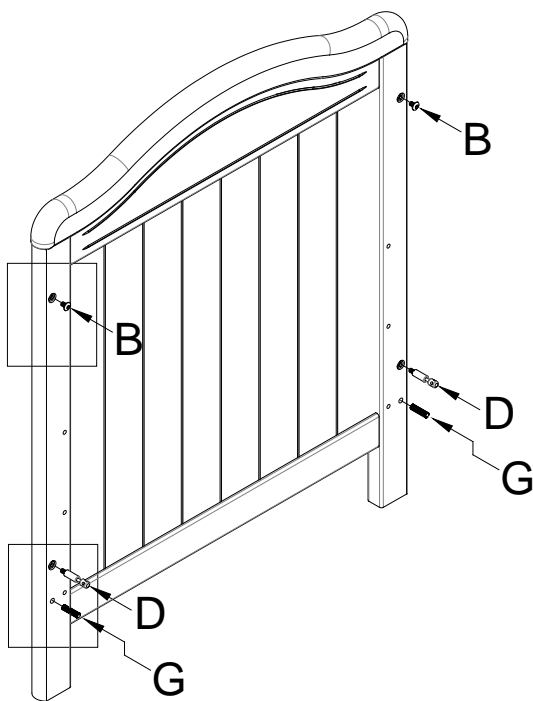
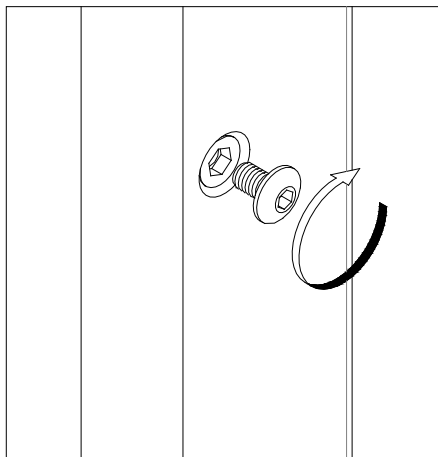
## ПЕРЕЧЕНЬ ЭЛЕМЕНТОВ

<p>1</p>	<p>СПИНКА КРОВАТИ (ИЗГОЛОВЬЕ)</p>  <p>1 шт</p>	<p>2</p> <p>СПИНКА КРОВАТИ (ИЗНОЖЬЕ)</p>  <p>1 шт</p>
<p>3</p>	<p>БОКОВИНА НОВОРОЖДЕННОЙ КРОВАТИ</p>  <p>2 шт</p>	<p>4</p> <p>ЛОЖЕ</p>  <p>1 шт</p>
<p>5</p>	<p>РЕЙКИ ДЛЯ ПОДРОСТКОВОЙ КРОВАТИ</p>  <p>2 шт</p>	









ТОЛЬКО ТРИ ОБОРОТА.  
НЕ ЗАВИНЧИВАТЬ ДО  
КОНЦА.

