

# СОДЕРЖАНИЕ

1. ВВЕДЕНИЕ
2. КОМПЛЕКТАЦИЯ
3. ИНСТРУКЦИИ ПО ТЕХНИКЕ БЕЗОПАСНОСТИ
4. КОМПОНЕНТЫ ПРИБОРА
5. ИНСТРУКЦИИ ПО ИСПОЛЬЗОВАНИЮ
6. УХОД
7. ТЕХНИЧЕСКИЕ ХАРАКТЕРИСТИКИ
8. ИНФОРМАЦИЯ ОБ УТИЛИЗАЦИИ БАТАРЕЕК И ПРИБОРА

## 1. ВВЕДЕНИЕ

Поздравляем с приобретением нашей видеоняни, которая разработана с использованием новейших технологий. Мы уверены, что вы будете довольны качеством и функциями этого прибора, но рекомендуем полностью прочесть эту инструкцию, чтобы использовать вашу покупку максимально эффективно.

Цифровая видеоняня с большим экраном.



Используется технология ECOTECH, которая позволяет использовать 2 уровня передачи сигнала, благодаря чему можно уменьшить излучение и снизить потребление электроэнергии.

### ТРОЙНАЯ ФУНКЦИЯ:

- 1) Монитор видеоняни с 8-дюймовым экраном.



- 2) Мультимедийный проигрыватель, позволяющий воспроизведение слайд-шоу, музыки, отображение календаря и часов.



- 3) Видеоняня, позволяющая наблюдать за ребенком с любой точки с помощью ПК и смартфонов. Чтобы сохранить все подробности развития ребенка, дополните видеоняню программным обеспечением Miniland.

Соединение с компьютером:



Соединение со смартфоном или планшетным ПК:



#### ОСНОВНЫЕ ХАРАКТЕРИСТИКИ:

- Цифровая технология, отсутствие помех.
- Реагирование на звук.
- Камера с устройством ночного видения и многоцветной ночной подсветкой; регулируется для различных углов обзора.
- 2 уровня передачи сигнала для уменьшения излучения и снижения энергопотребления.
- Камера работает как от сети питания, так и от батареек; есть индикатор низкого уровня заряда батареи.
- Треножный штатив для установки камеры на любой поверхности.
  
- Пульт дистанционного управления.
- Воспроизводит вашу собственную музыку и фотографии, сохраненные на встроенном запоминающем устройстве или SD-карте.
- Воспроизведение слайд-шоу с фоновой музыкой.
- Вместе со слайд-шоу и будильником на экране отображается календарь и часы.
- Слот для SD-карты поддерживает до 30 Гб.
- Разъем мини-USB для перемещения файлов с компьютера/на компьютер.
- Встроенная память для хранения музыки и фотографий.
- Языки: английский, немецкий, испанский, итальянский, французский, португальский и русский.
  
- 4 канала для подключения к 4 камерам для одновременного наблюдения за 4-мя комнатами (дополнительная камера).
- USB-адаптер для подключения к компьютеру.
- Включает программное обеспечение Miniland для наблюдения через компьютер при поддержке аудио и видео.
- Позволяет ведение наблюдения через Интернет с помощью таких беспроводных устройств, как смартфоны и планшетные ПК.

Программное обеспечение Miniland поддерживает дополнительные функции для записи всех подробностей развития ребенка и упрощения родительского контроля: график посещений педиатра с напоминанием, изменения веса и роста, расходы, важные события...

## 2. КОМПЛЕКТАЦИЯ

- Видеокамера
- 8-дюймовый мультимедийный монитор
- Приемник USB
- Пульт дистанционного управления
- 2 блока питания для подключения к сети электропитания переменного тока
- Регулируемый треножный штатив
- Руководство пользователя, памятка и гарантийный талон

Если что-либо из вышеперечисленного отсутствует, обратитесь к вашему продавцу.

## 3. ИНСТРУКЦИИ ПО ТЕХНИКЕ БЕЗОПАСНОСТИ

### 3.1. ОБЩИЕ ИНСТРУКЦИИ ПО ТЕХНИКЕ БЕЗОПАСНОСТИ

Прочтите это руководство пользователя перед тем, как начать использование вашей беспроводной видеоняни, и сохраните его для дальнейшего использования.

При использовании электроприборов всегда необходимо соблюдать основные меры безопасности:

1. Особую осторожность следует соблюдать при использовании прибора детьми или пожилыми людьми или в непосредственной близости от них. Когда прибор не используется, храните его в недоступном для детей месте.
2. Не следует полагаться на этот прибор как на единственное средство наблюдения; он не заменяет ответственное наблюдение за детьми, взрослыми или собственностью со стороны взрослых.
3. Используйте устройство внутренней связи только с блоками питания, входящими в комплект.
4. НЕ используйте вместе старые и новые, стандартные и щелочные или перезаряжаемые и неперезаряжаемые батарейки.
5. Установите устройство внутренней связи там, где не затруднена циркуляция воздуха; не устанавливайте на мягких постелях, одеялах, а также на краю шкафа, книжной полки и т.п.
6. Установите устройство внутренней связи на расстоянии от источников тепла: батарей отопления, каминов, плит и солнечного света.
7. Установите устройство внутренней связи на расстоянии от телевизоров и радиоприемников, которые могут вызвать помехи.
8. НЕ позволяйте детям играть с упаковкой, в том числе с пластиковыми пакетами.
9. НЕ эксплуатируйте изделия с поврежденным проводом или вилок. Если ваше устройство внутренней связи неисправно или каким-либо образом повреждено, верните его в авторизованный пункт технического обслуживания Miniland для проверки и починки, чтобы избежать возможной угрозы здоровью.
10. НЕ пытайтесь самостоятельно починить или настроить любые электрические или механические функции данного прибора, так как это может привести к аннулированию гарантии.
11. Убедитесь, что напряжение сети питания в доме соответствует указанным характеристикам для данного прибора.
12. Всегда отключайте прибор от зарядного устройства и извлекайте батарейки, если вы не собираетесь пользоваться устройством внутренней связи в течение длительного времени. Чтобы отключить прибор от сети питания, возьмитесь за блок питания и вытащите его из розетки. Никогда не тяните за провод.
13. Этот прибор не рассчитан на эксплуатацию в сырых или влажных местах. Никогда не размещайте устройство внутренней связи или трансформатор там, где он может упасть в раковину или любой другой резервуар с водой. Всегда храните прибор в сухом месте, если он не используется.

14. Если провод поврежден, он должен быть заменен Производителем или авторизованным сервисным центром, чтобы предотвратить возможный риск.
15. Обеспечьте надлежащую утилизацию использованных батареек из устройства внутренней связи.

## 3.2. ПРЕДУПРЕЖДЕНИЕ

- Расположите электронное устройство в недоступном для детей месте, чтобы избежать возможных несчастных случаев.
- Этот прибор не заменяет ответственного наблюдения за ребенком со стороны взрослых. Вы должны регулярно лично проверять, что делает ваш ребенок.
- Никогда не используйте это беспроводное устройство внутренней связи в случаях, если от его работы зависит ваша жизнь или здоровье, жизнь или здоровье других или сохранность собственности! Производитель не несет ответственности и не принимает претензий в отношении смерти или травмы какого-либо лица или утери и/или повреждения какой-либо собственности из-за неисправной работы или неправильной эксплуатации прибора.
- Чтобы предотвратить поражение электрическим током, совместите широкий контакт вилки с широким отверстием розетки и вставьте вилку.

Воздействие на органы слуха: Обратите внимание, что специалисты не рекомендуют постоянное использование персональных стерео-устройств при высоком уровне громкости. Постоянное воздействие громкого звука может привести к повреждениям слуха. Если вы слышите звон в ушах или заметили снижение слуха, прекратите использование прибора и обратитесь за медицинской помощью.

Использование данного беспроводного устройства внутренней связи не по назначению может стать причиной судебного преследования. Относитесь ответственно к использованию данного прибора.

**Предупреждение:** Во избежание пожара или угрозы поражения током не подвергайте прибор воздействию дождя или влаги. Опасно — высокое напряжение. Не вскрывайте корпус вилки.

## 3.3. РЕКОМЕНДАЦИИ В ОТНОШЕНИИ РАДИОПОМЕХ

Это оборудование протестировано и соответствует требованиям Директивы ЕС о радио- и телекоммуникационном оборудовании 1995/5/ЕС. Эти требования разработаны с целью обеспечения надлежащей защиты от вредных помех при установке устройств в жилых помещениях. Если данное оборудование установлено и эксплуатируется не в соответствии с инструкциями, это может вызвать вредные помехи для радиосвязи. Чтобы исправить это, вам следует:

- Переместить приемную антенну.
- Увеличить расстояние между оборудованием, на которое влияют помехи, и беспроводным устройством внутренней связи.
- Подключить устройство и приемник к разным розеткам цепи питания.
- Проконсультироваться с отделом обслуживания клиентов компании MINILAND; S.A 902 104 560.

В соответствии с Директивой ЕС о радио- и телекоммуникационном оборудовании 1995/5/ЕС в этом устройстве используются специальные экранированные кабели. Эксплуатация с неодобренным оборудованием или неэкранированными кабелями может привести к помехам приема радио- и телевизионного сигнала. Сообщаем, что гарантия на прибор не покрывает изменения и модификации в оборудовании, выполненные не обслуживающим персоналом компании MINILAND.

## 3.4. ЭНЕРГОПОТРЕБЛЕНИЕ

Включенные в комплект вилки блока питания соответствуют Директиве Европейского Совета 2005/32/ЕС о требованиях к экологически безопасной конструкции.

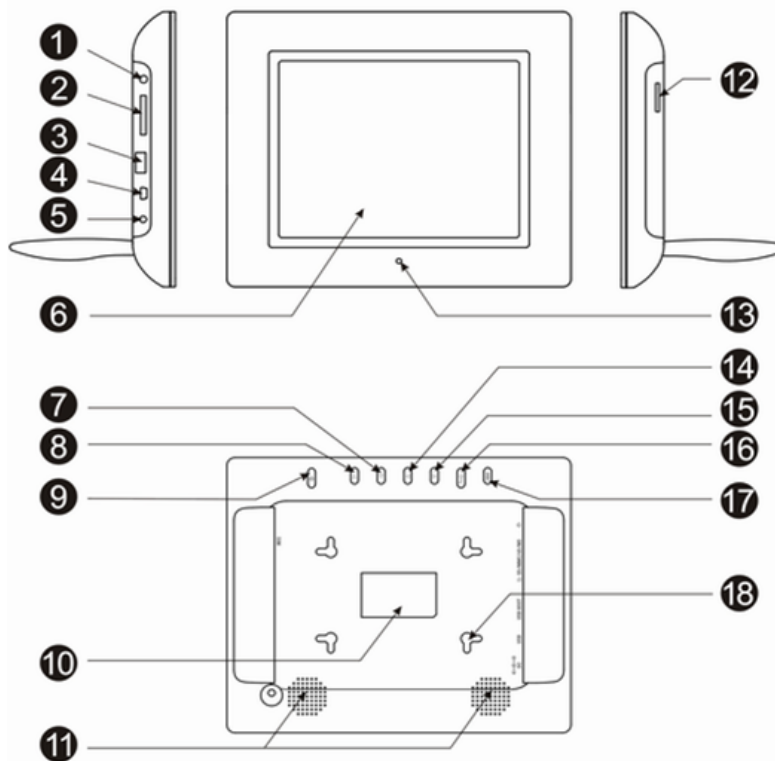
При их использовании потребление электроэнергии значительно ниже, чем при использовании вилок блока питания предыдущей конструкции, как в рабочем режиме, так и в режиме ожидания.

## 4. КОМПОНЕНТЫ ПРИБОРА

### 4.1. КОМПОНЕНТЫ И ЭЛЕМЕНТЫ УПРАВЛЕНИЯ МОНИТОРА

#### КОМПОНЕНТЫ

- 1 Гнездо для наушников
- 2 Интерфейс для карт SD/MMC/XD/ MS
- 3 Разъем USB
- 4 Драйвер мини-USB
- 5 Разъем питания постоянного тока
- 6 ЖК-экран
- 7 Кнопка перемещения выделенного объекта вниз
- 8 Кнопка перемещения выделенного объекта вверх
- 9 Кнопка питания для включения/выключения монитора
- 10 Табличка с характеристиками прибора
- 11 Динамики
- 12
- 13 Инфракрасный интерфейс
- 14 Кнопка перемещения выделенного объекта влево
- 15 Кнопка перемещения выделенного объекта вправо
- 16 ОК
- 17 Назад
- 18 Крючки



#### Навигация с помощью ИК-лучей (дистанционное управление):

- Вверх/вниз/влево/вправо: переместить выделенный объект вверх/вниз/влево/вправо;
- Exit (Выход): выйти из текущей функции и вернуться на предыдущую страницу;
- Enter (Ввод): подтвердить выделенный выбор.

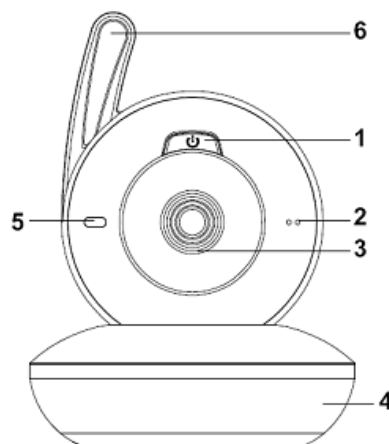


- Slide show (Слайд-шоу): в любом режиме при нажатии на эту кнопку начинается воспроизведение слайд-шоу с текущей карты. Если фотографии отсутствуют, отобразится страница с пиктограммами. Если карта или встроенная память отсутствуют, отобразится сообщение "Нет карты";
- Photo (Фотографии): в любом режиме при нажатии на эту кнопку произойдет переход к странице фотографий с пиктограммами;
- Music (Музыка): в любом режиме при нажатии на эту кнопку произойдет переход к списку музыкальных файлов;
- Clock (Часы): в любом режиме при нажатии на эту кнопку произойдет переход к странице календаря;
- Setup (Настройка): настроить текущую страницу.
- VOL +/- (Громкость +/-): при отображении списка фотографий или музыки (не в режиме воспроизведения) эти кнопки используются для выбора объекта; при воспроизведении музыки, слайд-шоу – для регулировки громкости;
- Mute (Без звука): включает и выключает звук;
- Zoom (Увеличить): в режиме поочередного просмотра фотографий с помощью этой кнопки можно увеличить изображение;
- Rotate (Повернуть): в режиме поочередного просмотра фотографий с помощью этой кнопки можно повернуть текущее изображение по часовой стрелке;

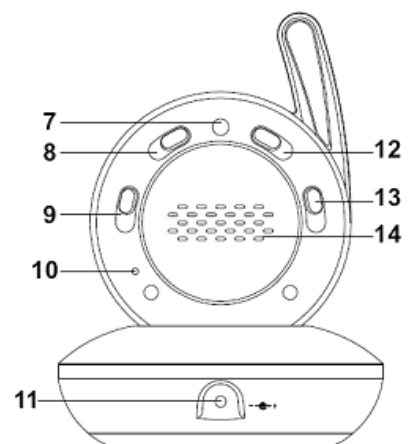
## 4.2. КОМПОНЕНТЫ И ЭЛЕМЕНТЫ УПРАВЛЕНИЯ КАМЕРЫ

### КОМПОНЕНТЫ

- 1 Кнопка включения/выключения питания
- 2 Микрофон
- 3 Объектив камеры
- 4 Отсек для батареек
- 5 Светодиодный индикатор включения питания
- 6 Антенна
- 7 Датчик освещенности
- 8 Высокая/низкая (HI/Low) мощность передачи
- 9 Ночная подсветка выкл./авто/вкл. (OFF/Auto/ON)
- 10 Кнопка установки соединения
- 11 Разъем питания постоянного тока
- 12 Переключатель режима (MODE) камеры
- 13 Регулировка громкости
- 14 Динамики



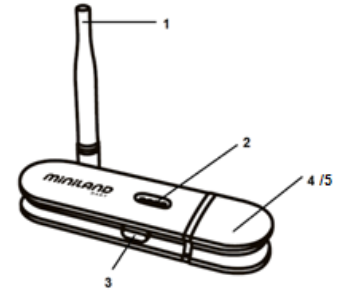
**Camera Unit Front**  
Камера. Вид спереди



**Camera Unit Rear**  
Камера. Вид сзади

### 4.3. КОМПОНЕНТЫ USB-ПРИЕМНИКА

1. Антенна
2. Светодиодный индикатор выбранного канала (от 1 до 4)
3. Выбор канала
4. USB-коннектор
5. Колпачок USB-коннектора



## 5. ИНСТРУКЦИИ ПО ИСПОЛЬЗОВАНИЮ

### 5.1. ПЕРЕД ИСПОЛЬЗОВАНИЕМ

#### 5.1.1. ВЫБЕРИТЕ ПОДХОДЯЩЕЕ МЕСТО РАСПОЛОЖЕНИЯ

Расположите камеру на расстоянии от телевизоров, усилителей телевизионного сигнала и радиоприемников. Сильные радиосигналы, излучаемые этими приборами, могут вызвать шумовые помехи или даже ретрансляцию звука на камере. В таком случае переместите камеру в другое место.

Камера должна быть расположена на ровной поверхности на расстоянии 1-1,5 метра от детской кровати. Никогда не размещайте камеру в колыбели, кровати или манеже. Убедитесь, что камера, провода и блоки питания недосягаемы для младенца и других маленьких детей.

#### 5.1.2. ПОДКЛЮЧЕНИЕ К ПИТАНИЮ И ИСПОЛЬЗОВАНИЕ БАТАРЕЕК

##### КАМЕРА:

- Данная камера разработана с возможностью питания от батареек или от включенных в комплект адаптеров переменного/постоянного тока. Не забудьте подключить предоставленный адаптер к камере для подачи электроэнергии.

При использовании адаптера переменного/постоянного тока:

- Вставьте соединитель адаптера переменного тока в разъем на камере.
- Вставьте адаптер в сетевую розетку.
- Включите переключатель питания камеры.

**Предупреждение:** Неправильное использование адаптера может привести к неисправной работе оборудования. Если у вас есть вопросы, обратитесь в службу технического обслуживания компании Miniland. Используйте только предоставленные с прибором адаптеры переменного тока.

При использовании батареек:

- Камера может работать на щелочных батарейках (4 шт. 1,5 В размера AA).
- Открутите и снимите крышку отсека для батареек в основании камеры.
- Вставьте 4 щелочные батарейки размера AA (в комплект не входят) в соответствии с обозначениями в отсеке для батареек. Поставьте на место крышку отсека для батареек и закрепите винтами.

4 шт. AA LR6 1,5 В





Обратите внимание:

- Когда индикатор питания на блоке камеры начинает постоянно мигать, батарейки необходимо заменить. Для длительной эксплуатации рекомендуется использовать адаптер переменного/постоянного тока (входит в комплект).
- Если прибор не планируется использовать в течение длительного времени, извлеките батарейки.

#### **МОНИТОР/ФОТОРАМКА:**

- Данный монитор разработан с возможностью питания от включенного в комплект адаптера переменного/постоянного тока.

При использовании адаптера переменного/постоянного тока:

- Вставьте соединитель адаптера переменного тока в разъем питания постоянного тока на мониторе.
- Вставьте адаптер в сетевую розетку.
- Включите переключатель питания монитора.

**Предупреждение:** Неправильное использование адаптера может привести к неисправной работе оборудования. Если у вас есть вопросы, обратитесь в службу технического обслуживания компании Miniland. Используйте только предоставленные с прибором адаптеры переменного тока.

## **5.2. ЭКСПЛУАТАЦИЯ**

### **5.2.1. ЭКСПЛУАТАЦИЯ КАМЕРЫ**

Чтобы включить камеру, нажмите и удерживайте кнопку включения/выключения питания (1), расположенную на передней панели камеры.

**ВАЖНО:** УБЕДИТЕСЬ, ЧТО ВЫ СНЯЛИ КРЫШКУ С ОБЪЕКТИВА КАМЕРЫ (3). ЗАТЕМ ПОДВИГАЙТЕ ОБЪЕКТИВ КАМЕРЫ (3), ЧТОБЫ СФОКУСИРОВАТЬ ИЗОБРАЖЕНИЕ.

Данная камера поставляется с **автоматическим устройством инфракрасного ночного видения**. Оно предназначено для того, чтобы камера могла вести наблюдение в темных помещениях или в условиях недостаточного освещения. В этом режиме на мониторе отображается только черно-белое изображение, и камера фиксирует только объекты в пределах 6 футов/2 метров. Камера постоянно отслеживает уровень освещенности с помощью датчика освещенности (10) и автоматически переключается в инфракрасный режим, когда освещения недостаточно для нормального видения, чтобы не беспокоить спящего ребенка.

Вы можете настроить следующие функции камеры:

#### **5.2.1.1. Режимы камеры**

При помощи переключателя (12) камера может быть настроена на один из двух режимов передачи: CAMERA (КАМЕРА) или AUTO (АВТО).

- **Режим КАМЕРА (CAMERA):**

В этом режиме камера непрерывно передает изображение и звук, что является полезной функцией для непрерывного наблюдения.

- **Режим АВТО (AUTO):**

В этом режиме камера работает в режиме ожидания и активируется только при обнаружении звука (в зависимости от заданного уровня громкости).



Если вы выбрали на камере режим АВТО, и поблизости от камеры нет шумов (в течение примерно 20 секунд), она прекращает передачу данных и может казаться выключенной; но функция прослушивания по-прежнему активна, при этом потребляется минимальное количество электроэнергии.

Когда камера не передает данные, экран монитора выходит из меню видеоняни. Кроме того, если на фоторамке выбран ночной режим ("NIGHT MODE"), экран автоматически отключается через 3 минуты (более полная информация представлена в разделе "Дневной/ночной режимы").

Этот режим особенно полезен ночью, так как, хотя подключение к монитору сохраняется, прибор не издает никаких звуков и не беспокоит ваш сон.

При обнаружении звука камера возобновляет передачу изображения и звука.

Чтобы отключить эту функцию и просматривать наблюдаемую зону постоянно, вам нужно выбрать на камере режим КАМЕРА (CAMERA).

#### **5.2.1.2. Режимы ночной подсветки: Выкл./АВТО/Вкл.**

Когда переключатель (9) находится в положении Вкл. (ON), ночная подсветка включена постоянно. Когда переключатель находится в положении АВТО (AUTO), она включается только при срабатывании на звук. Когда переключатель находится в положении Выкл. (OFF), ночная подсветка полностью выключена.

#### **5.2.1.3. Уровень громкости (Высокий, средний, низкий)**

Регулятор (13) используется для установки желаемого уровня громкости на камере.

#### **5.2.1.4. Высокая/низкая (HI/Low) мощность передачи**

Когда переключатель (8) установлен в положение HI (высокая мощность), мощность передачи может достигать 300 м на открытой местности. Когда он установлен в положение LOW (низкая мощность), мощность передачи составляет примерно 150 м на открытой местности.

### **5.2.2. ЭКСПЛУАТАЦИЯ МОНИТОРА**

#### **5.2.2.1. Включение или выключение**

##### **Включение:**

Подключите адаптер переменного тока к рамке и включите адаптер в розетку электросети. (100-240 В, 50-60 Гц) Нажмите и удерживайте кнопку питания в течение 0,5 секунды, по прошествии 1,5 секунд на экране появится следующее изображение:

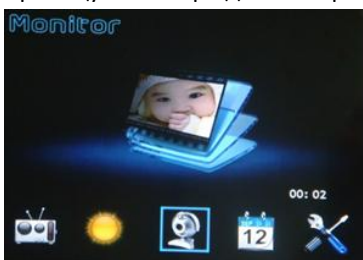


После того, как питание включено, на фоторамке отобразится изображение с камеры (чтобы узнать, как настроить камеру и приемник USB для осуществления наблюдения за ребенком, прочтите раздел "ВИДЕОНЯНЯ").

ПРИМЕЧАНИЕ: Если камера выключена или приемник USB не подсоединен, вы увидите черный экран. Включите камеру, чтобы иметь возможность видеть изображение с камеры.



Если приемник USB не подсоединен, вы увидите сообщение "Please check if USB RECEIVER is plugged" (Проверьте соединение ПРИЕМНИКА USB), при этом автоматически осуществится переход на стартовую страницу монитора для выбора желаемой страницы (прочтите раздел "СТРАНИЦА ВЫБОРА РЕЖИМА").



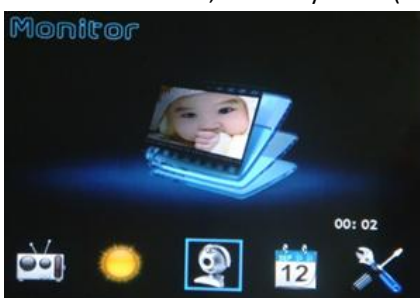
#### Выключение

В любом режиме, нажмите и удерживайте кнопку питания в течение 1 секунды, затем отпустите; питание отключится и появится следующее изображение:



#### 5.2.2.2. Страница выбора

На странице выбора режима вы можете использовать кнопки перехода влево/вправо, чтобы выбрать желаемый Режим, и кнопку Enter (Ввод) для подтверждения выбора функции.



- **Видеоняня:** вы можете просматривать изображение с камеры при переходе в этот режим.

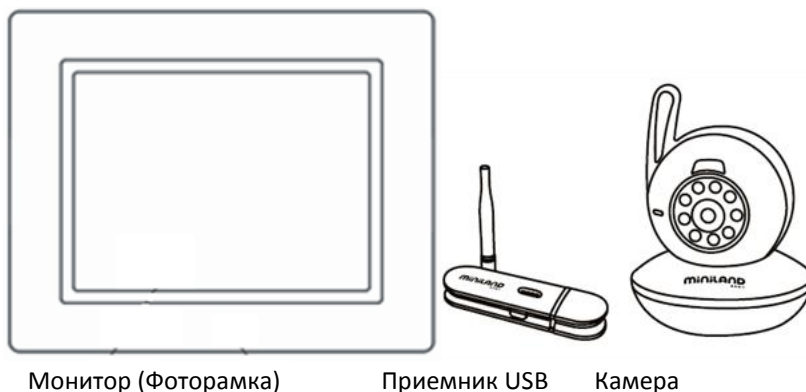
- **Музыка:** в этом режиме вы можете воспроизводить mp3 файлы с текущей карты.
- **Фото:** в этом режиме вы можете просматривать фотографии с текущей карты.
- **Календарь:** при переходе в этот режим отобразится календарь.
- **Настройка:** перейдя на эту страницу, вы можете изменять настройки монитора.

### 5.2.2.3. Видеоняня

На странице выбора режима вы можете использовать кнопки перехода влево/вправо, чтобы выбрать режим ВИДЕОНЯНИ (MONITOR), и кнопку Enter (Ввод) для подтверждения выбора этой функции.

Чтобы увидеть на фоторамке изображение с камеры, вам необходимо выполнить следующие шаги:

- Вставьте приемник USB в разъем USB (3) монитора.
- Установите переключатель в положение Вкл. (ON). Светодиодный индикатор на камере загорится (красным светом).
- Установите камеру в удобном месте, направьте объектив на область обзора и отрегулируйте угол, поворачивая головку объектива.
- Когда вы находитесь на странице ВИДЕОНЯНИ, используйте кнопку Enter (Ввод), чтобы увидеть вашего ребенка.



#### Установка каналов соединения:

Данный прибор разработан с возможностью ведения наблюдения за различными зонами с помощью максимум 4 камер (разным камерам выделены каналы 1, 2, 3 или 4). Изначально монитор и камера уже настроены производителем на Канал 1. Если вам нужно добавить новую дополнительную камеру для наблюдения, выберите новый канал, чтобы "соединить" новую камеру с существующим монитором.

- Вставьте приемник USB в монитор (фоторамку). Выключите камеру. Расположите их на расстоянии не более 2 футов (60 см) друг от друга.
- Выберите желаемый канал, нажав кнопку выбора канала (3) на приемнике USB. Нажмите и удерживайте кнопку выбора канала до тех пор, пока красный светодиодный индикатор не начнет мигать.
- Затем включите камеру. С помощью булавки нажмите и удерживайте скрытую кнопку установки соединения (10) через небольшое отверстие на задней панели камеры. Светодиодный индикатор включения питания начнет мигать, что указывает на то, что идет процесс установки соединения между камерой и монитором.
- Соединение считается успешно установленным, когда на экране монитора вы можете видеть изображение с камеры. С этого момента светодиодный индикатор питания на камере перестает мигать, а камера и монитор могут успешно работать вместе.

- Повторите вышеописанный процесс для подключения дополнительных камер (до 4-х камер максимум).

**Варианты режимов видеоняни:****А) Размер изображения:**

По умолчанию изображение с камеры выводится на монитор в полноэкранном режиме.



Вы можете видеть вашего ребенка в этой красивой рамке, нажав кнопку Zoom (Увеличение) на пульте дистанционного управления.



К этой видеоняне вы можете подключить до 4 камер для ведения наблюдения за различными зонами (прочтите раздел "Установка каналов соединения").

Для того чтобы видеть изображение с разных камер, нажмите кнопку выбора канала (3) на USB-приемнике; загорится соответствующий выбранному каналу светодиодный индикатор, и на мониторе отобразится изображение с выбранной камеры.

**В) Дневной/ночной режимы:**

Данная видеоняня активируется, реагируя на звук, (если камера установлена в режим АВТО), что значит, что камера находится в режиме ожидания и активируется только при обнаружении звука.

В этом режиме камера прекращает передачу изображения, если поблизости от нее отсутствуют шумы (в течение приблизительно 20 секунд). В таком случае фоторамка выходит из меню видеоняни и остается в режиме выбора страницы.

В этот момент можно установить фоторамку в один из двух различных режимов: Дневной режим или Ночной режим (чтобы узнать, как их установить, прочтите раздел "Настройка").

**ДНЕВНОЙ РЕЖИМ:**

Если в меню Настройка вы выбрали "дневной режим", то, как только камера перейдет в режим ожидания, а фоторамка перейдет в режим выбора страницы, вы сможете с помощью стрелок переходить на различные страницы. Когда камера находится в таком режиме ожидания, то, если вы находитесь на какой-то другой

странице (к примеру, вы просматриваете какую-либо слайдовую презентацию), а камера обнаруживает какой-то звук, прибор автоматически вернется к странице видеоняни для отображения изображения с камеры. Если поблизости от камеры вновь отсутствуют звуки, она снова перейдет в режим ожидания, а монитор автоматически вернется на предыдущую страницу (например, вы продолжите просмотр слайдовой презентации).

Чтобы отключить эту функцию и просматривать область наблюдения непрерывно, выберите на камере режим КАМЕРА.

#### НОЧНОЙ РЕЖИМ:

Если в меню Настройка вы выбрали "ночной режим", то приблизительно через 3 минуты после того, как камера перейдет в режим ожидания, а фоторамка перейдет в режим выбора страницы, экран автоматически выключается, если камера не обнаруживает никаких шумов в течение этого времени.

Этот режим особенно полезен ночью, так как, хотя подключение фоторамки к монитору сохраняется, прибор не издает никаких звуков и не беспокоит ваш сон. При обнаружении звука камера возобновляет передачу изображения и звука.

Чтобы отключить эту функцию и просматривать область наблюдения непрерывно, выберите на камере режим КАМЕРА.

### 5.2.2.4. Фотографии



#### Выбор режима просмотра фотографий

При просмотре слайд-шоу нажмите кнопку [Exit] (Выход).

- При просмотре фотографий в полноэкранном режиме нажмите кнопку [Exit] (Выход).
- В режиме выбора страницы выберите опцию "Photo mode" (Режим просмотра фотографий) и нажмите кнопку [Enter] (Ввод).

Если вставлена карта памяти, фоторамка отобразит фотографии в режиме слайд-шоу.

Если вставлено несколько карт, очередность показа изображений будет следующей: SD/MMC/MS/XD > USB > Встроенная память.

#### Опции режима просмотра фотографий

- Чтобы выбрать фотографию для просмотра, нажмите кнопку [Влево] или [Вправо].
- Чтобы просмотреть фотографию на предыдущей или следующей странице, нажмите кнопку [Вверх] или [Вниз].
- Чтобы просмотреть текущее фото в полноэкранном режиме, нажмите кнопку [Enter] (Ввод).

- Чтобы просмотреть фотографии со следующей карты, если она есть, нажмите кнопку [select card] (выбрать карту).
- Чтобы выбрать фотографии для копирования/удаления/показа слайд-шоу, нажмите кнопку [Громкость +].
- Чтобы показать выбранные фотографии с текущей карты как слайд-шоу, нажмите кнопку [Slideshow] (Слайд-шоу). Если не выбрана ни одна фотография, будут показаны все фотографии. Если фотографии отсутствуют, вы не сможете активировать режим просмотра слайд-шоу.
- Чтобы вернуться к странице выбора режима, нажмите кнопку [Exit] (Выход).
- Чтобы настроить какие-либо функции, относящиеся к фотографиям, нажмите кнопку [Setup] (Настройка). Процедуры настройки описаны на странице Настройка системы.

Настройка фото	Под-меню	Описание
Отдельные окна	Выкл.	Отключить просмотр в отдельных окнах
	Вкл.	Включить просмотр в отдельных окнах
Эффекты перехода слайд-шоу	Выкл.	Различные типы слайд-шоу
	Исчезновение (Fade)	
	Жалюзи (Shutter)	
	Перекрестное комбинирование (Cross Comb)	
	Маска (Mask)	
	Кирпичи (Brick)	
	Растворение (Dissolve)	
	Полоса (Bar)	
	Расширение (Expansion)	
	Шелк (Silk)	
	Прокрутка (Scroll)	
	Сетка (Grid)	
Произвольно (Random)		
Скорость показа слайд-шоу	Быстро	Скорость показа слайд-шоу может быть установлена в одном из таких режимов: Быстро/Нормально/ Медленно
	Нормально	
	Медленно	
На весь экран	Вкл.	Настройка экрана показа слайд-шоу
	Выкл.	
Музыка слайд-шоу	Вкл.	Проигрывание музыки при показе слайд-шоу
	Выкл.	
Копировать файл	Один	Копирование текущего изображения на другую карту или USB-носитель
	Выбранные	Копирование выбранных изображений на другую карту или USB-носитель
	Все	Копирование всех изображений на карте на другую карту или USB-носитель
Удалить файл	Один	Удалить текущее изображение
	Выбранные	Удалить выбранные изображения на карте
	Все	Удалить все изображения на картах
Показывать время на фото	Да	При показе слайд-шоу на фотографии отображается текущее время
	Нет	

### Просмотр фотографий

Чтобы просмотреть текущее фото в полноэкранном режиме, нажмите кнопку [Enter] (Ввод) на странице с пиктограммами.

На этой странице вы можете:

- Просмотреть все фото с текущей карты, нажав кнопку [Enter] (Ввод) или [slideshow] (Слайд-шоу).
- Вернуться к странице с пиктограммами, нажав кнопку [Enter] (Ввод).
- Повернуть или увеличить текущее фото, нажав кнопку [Rotate] (Повернуть) или [zoom] (Увеличить).

При просмотре текущего фото вы можете нажать кнопку [Zoom] (Увеличить), чтобы увеличить изображение, или кнопку [rotate] (Повернуть), чтобы повернуть изображение. После того, как вы увеличили или повернули изображение, нажмите кнопку выбора направления для перемещения просматриваемой фотографии; также вы можете нажать кнопку [Slideshow] для просмотра всех фотографий с текущей карты в режиме слайд-шоу или кнопку [Exit] (Выход), чтобы вернуться к странице Просмотра фотографий.

С помощью кнопки Setup (Настройка) можно настроить некоторые относящиеся к фотографиям функции.

### Страница "Слайд-шоу"

При переходе на эту страницу монитор автоматически покажет все фотографии в режиме слайд-шоу в соответствии с функциями, выбранными на странице настройки фотографий.

На этой странице действует только кнопка [Exit] (Выход), с помощью которой можно вернуться к странице с пиктограммами фотографий; остальные кнопки не действуют.

## 5.2.2.5. Музыка

### Выбор режима воспроизведения музыки

На странице выбора режима вы можете выбрать режим воспроизведения музыки и нажать кнопку [Enter] (Ввод). Можно также в любом режиме нажать кнопку [Music] (Музыка).



### Опции режима воспроизведения музыки

- Чтобы выбрать музыкальный трек, используйте кнопки [Вверх] или [Вниз].
- Чтобы воспроизвести/приостановить воспроизведение текущего трека, нажмите кнопку [Enter] (Ввод).
- Чтобы перейти к предыдущей или следующей композиции, используйте кнопки [Влево] или [Вправо].
- Чтобы просмотреть музыкальные файлы на следующей карте памяти, если она есть, нажмите кнопку [select card] (Выбрать карту).
- Чтобы выбрать композиции для копирования/удаления из слайд-шоу, нажмите кнопку [Громкость +].



- Чтобы просмотреть фотографии с текущей карты памяти в режиме слайд-шоу с воспроизведением выбранной музыки, нажмите кнопку [Slide Show] (Слайд-шоу). Если не выбрана никакая из данных опций, будут воспроизведены все фотографии и музыкальные файлы.
- Чтобы вернуться к странице выбора режима, нажмите кнопку [Exit] (Выход).
- С помощью кнопки [Setup](Настройка) можно настроить некоторые относящиеся к музыке функции. Процедуры настройки описаны на странице Настройка системы.

Настройка музыки	Под-меню	Описание
Повторное воспроизведение	Один	Повтор текущего списка воспроизведения
	Все	Проигрывать повторно все композиции с карты
	Выкл.	Повтор воспроизведения отключен
Копировать файл	Один	Копирование текущей композиции на другую карту или USB-носитель
	Выбранные	Копирование выбранных композиций на другую карту или USB-носитель
	Все	Копирование всех композиций на другую карту или USB-носитель
Удалить файл	Один	Удалить текущую композицию
	Выбранные	Удалить выбранные композиции
	Все	Удалить все композиции

#### 5.2.2.6. Календарь



##### Выбор режима календаря

На странице выбора режима выберите "Режим календаря" и нажмите кнопку [Enter] (Ввод); также можно в любом режиме нажать кнопку [Clock] (Часы).

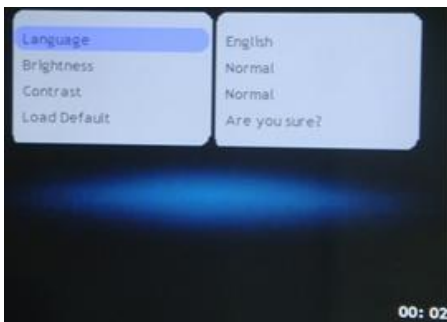
##### Опции режима календаря

- Чтобы вернуться к странице выбора режима, нажмите кнопку [Exit] (Выход).
- Чтобы настроить некоторые относящиеся к часам функции, нажмите кнопку [Setup] (Настройка).

Показывать время на фото	Включение или отключение функции отображения времени при показе слайд-шоу
Установка даты	Чтобы изменить значения, используйте кнопки [Вверх] и [Вниз], а чтобы перемещаться между значениями дня/месяца/года, используйте кнопки [Влево] и [Вправо]. Чтобы выйти из этой страницы, нажмите кнопку [Exit] (Выход), а чтобы подтвердить изменения – кнопку [Enter] (Ввод).

Установка времени	Чтобы изменить значения, используйте кнопки [Вверх] и [Вниз], а чтобы перемещаться между значениями часов и минут, используйте кнопки [Влево] и [Вправо]. Чтобы выйти из этой страницы, нажмите кнопку [Exit] (Выход), а чтобы подтвердить изменения - кнопку [Enter] (Ввод).
Установка будильника	Чтобы изменить значения, используйте кнопки [Вверх] и [Вниз], а чтобы перемещаться между значениями часов и минут, используйте кнопки [Влево] и [Вправо]. Индикатор "ON" (Вкл.) означает, что функция активна; индикатор "OFF" (Выкл.) означает, что функция отключена. Чтобы выйти из этой страницы, нажмите кнопку [Exit] (Выход), а чтобы подтвердить изменения - кнопку [Enter] (Ввод).
Автоматическое включение	Чтобы изменить значения, используйте кнопки [Вверх] и [Вниз], а чтобы перемещаться между значениями часов и минут, используйте кнопки [Влево] и [Вправо]. Индикатор "ON" (Вкл.) означает, что функция активна; индикатор "OFF" (Выкл.) означает, что функция отключена. Чтобы выйти из этой страницы, нажмите кнопку [Exit] (Выход), а чтобы подтвердить изменения - кнопку [Enter] (Ввод).
Автоматическое выключение	Чтобы изменить значения, используйте кнопки [Вверх] и [Вниз], а чтобы перемещаться между значениями часов и минут, используйте кнопки [Влево] и [Вправо]. Индикатор "ON" (Вкл.) означает, что функция активна; индикатор "OFF" (Выкл.) означает, что функция отключена. Чтобы выйти из этой страницы, нажмите кнопку [Exit] (Выход), а чтобы подтвердить изменения - кнопку [Enter] (Ввод).

### 5.2.2.7. Настройка



#### Выбор режима настройки

На странице выбора режима выберите режим SETUP (НАСТРОЙКА) и нажмите кнопку [Enter] (Ввод).

Настройка системы	Описание
Язык	Выбор языка из вариантов: английский/итальянский/немецкий/французский/испанский/португальский/русский
Яркость	Изменение яркости экрана
Контрастность	Изменение контрастности экрана
Состояние	Выбор дневного/ночного режима. В "ночном режиме" экран автоматически выключается, когда камера переходит в режим ожидания, и снова включается при обнаружении звука.
Восстановить настройки по умолчанию	Восстановить заводские настройки

#### Функции кнопок для этой страницы

- Кнопка Enter (Ввод) - подтверждение и настройка выбранной опции.
- Кнопка Exit (Выход) - отменить изменение выбранной опции и вернуться к предыдущему выбранному элементу. Если текущий элемент является первым, то произойдет переход к предыдущей странице.

- Кнопки Вверх/Вниз/Влево/Вправо - для выбора доступных опций.

### 5.2.2.8. Разъем для наушников

Соединение осуществляется при помощи стандартного стерео-/аудио- разъема 3,5 мм.  
При вставленных в разъем наушниках динамики монитора не будут издавать никаких звуков.

### 5.2.2.9. Подключение к компьютеру с помощью USB-кабеля



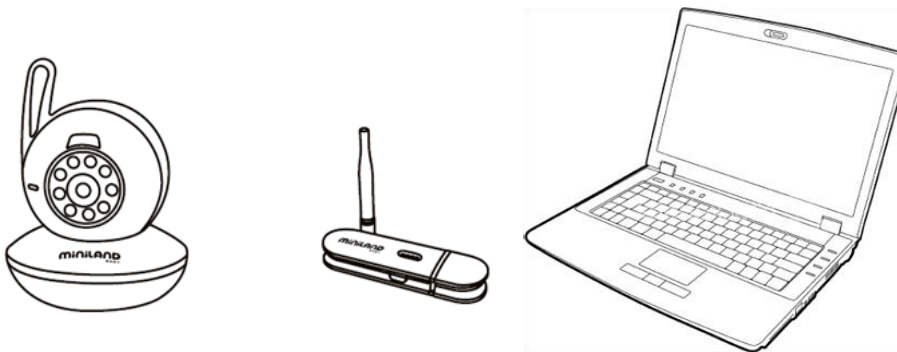
Для подключения вашей цифровой фоторамки к компьютеру и передачи файлов между двумя устройствами используйте USB-кабель (драйверы не требуются).

Выключив рамку, подключите конец кабеля с маленьким разъемом к рамке, а конец с большим разъемом - к компьютеру. Включите рамку и подождите некоторое время, пока компьютер обнаружит устройство. Встроенная память рамки и все вставленные в рамку карты памяти будут отображены на компьютере как внешние запоминающие устройства. Изображения и аудио-файлы совместимых форматов можно скопировать на встроенную память или карты памяти рамки с помощью обычного способа копировать-вставить или перетаскивания.

Чтобы показать фотографии или воспроизвести музыку, рамку нужно отсоединить от компьютера.  
После отсоединения монитор вернется в предыдущий режим.

### 5.2.3. НАБЛЮДЕНИЕ ЧЕРЕЗ КОМПЬЮТЕР

Эта видеоняня также дает возможность наблюдать за ребенком непосредственно через компьютер.  
Чтобы воспользоваться данным приложением, выполните следующие шаги:



- Вставьте USB-приемник в USB-разъем вашего компьютера.
- Включите камеру.
- Откройте ваш веб-браузер и перейдите по адресу: [www.minilandbaby.com](http://www.minilandbaby.com)
- И следуйте указанным там простым инструкциям.

## 5.2.4. ПОИСК И УСТРАНЕНИЕ НЕИСПРАВНОСТЕЙ

В режиме ФОТОРАМКА:

Проблема	Возможная причина - что сделать/проверить
Отображает непонятный код	Проверьте, правильно ли выбран язык. Выберите язык в меню Настройка.
Не получается вставить карту памяти	Карта вставлена в неправильном положении. Вставьте карту в правильном положении.
Невозможно сохранить файлы	Недостаточно объема флэш-памяти. Перезагрузите прибор, удалите некоторые файлы или отформатируйте флэш-память.
Темный экран	Прибор не включен или неправильно подключен адаптер переменного тока. Проверьте, включен ли прибор и правильно ли подключен адаптер переменного тока.
Невозможно показать или загрузить файл	Формат файла не поддерживается, или неправильно подсоединен USB, или повреждена карта памяти. Убедитесь, что формат файла поддерживается, компьютер и проигрыватель правильно соединены и карта памяти не повреждена.
Некоторые файлы не отображаются	Карта несовместима с устройством или неправильный формат файла. Используйте другую карту, или измените формат файла на правильный.

В режиме ВИДЕОНЯНЯ:

Проблема	Возможная причина - что сделать/проверить
Экран то включается, то выключается	- На камере выбран режим АВТО, и когда камера не обнаруживает никаких звуков, она прекращает передачу изображения, чтобы сохранить энергию. Экран при этом автоматически выключается. Выберите на камере режим КАМЕРА, чтобы отключить эту функцию.
Монитор не принимает изображение	- Прибор не включен. - Адаптер переменного/постоянного тока не подключен. - Отрегулируйте положение камеры или монитора. - Передающий блок, возможно, не передает данных (либо не включен, либо находится в режиме активации голосом). - Неверный канал. Измените канал, нажав кнопку выбора канала (3) на USB-приемнике. - С камеры не снята крышка объектива. Снимите крышку объектива с объектива камеры.
Камера не передает изображение	- Прибор не включен. - Адаптер переменного/постоянного тока не подключен. - Проверьте, не включен ли на камере режим АВТО.
Размытое изображение	- Объектив камеры не настроен должным образом. Подвигайте объектив камеры (3), чтобы сфокусировать изображение.

## 6. УХОД

Протирайте устройство мягкой сухой тканью. Не используйте моющие средства или растворители.

## 7. ТЕХНИЧЕСКИЕ ХАРАКТЕРИСТИКИ

**Характеристики USB-приемника:**

Частота: 2,4 ГГц DIGITAL (FHSS)

Радиус действия: 200 м

Количество каналов (подключаемых камер): 4

**Характеристики камеры:**

- Источник питания: 4 щелочные батарейки размера AA на 1,5 В (не входят в комплект) или адаптер 6 В 800 мА положительная полярность (плюс в центре)
- Высокая/низкая мощность передачи
- Переключатель голосовой активации: Камера или Авто
- Автоматическое инфракрасное ночное видение
- Регулируется для различных углов обзора
- Ночная подсветка: Многоцветная
- Индикатор низкого заряда батареи
- Переключатель уровня громкости: Высокий, средний, низкий

**Характеристики монитора:**

- Источник питания: Адаптер 5,3 В 2000 мА
- Экран TFT LCD: 8"800\*600
- Поддерживаемые форматы файлов изображений: JPEG/BMP
- Поддерживаемые форматы музыкальных файлов: MP3/WMA
- Поддерживаемые карты: SD/MMC/XD/MS
- Встроенная память: 256 Мб
- Разъем USB: 1.1
- USB-устройство: 2.0
- Встроенные стереодинамики
- Гнездо для подключения наушников
- Дистанционное управление на ИК-лучах
- Языки: английский, итальянский, немецкий, французский, испанский, португальский, русский

## 8. ИНФОРМАЦИЯ ОБ УТИЛИЗАЦИИ БАТАРЕЕК И ПРИБОРА

- При утилизации беспроводного монитора не забудьте извлечь из него батарейки и утилизировать их должным образом.
- Не выбрасывайте продукцию, на которой изображен символ перечеркнутой корзины, вместе с вашими обычными бытовыми отходами. С целью правильного сбора и утилизации этих продуктов отнесите их в точки сбора, выделенные местной властью. Или же обратитесь к продавцу, у которого вы приобрели изделие.