



## Lena 1116

(DE) Aufbau- und Gebrauchsanleitung für Art.-Nr. 1116

**FÜR SPÄTERES NACHSCHLAGEN  
AUFBEWAHREN.**

(GB) Instructions for assembly and use for Art. No. 1116

**PLEASE KEEP FOR FURTHER REFERENCE.**

(FR) Instructions de montage et d'emploi pour article n° 1116

**IMPORTANT! A CONSERVER POUR DE  
FUTURS BESOINS DE REFERENCE.  
A LIRE ATTENTIVEMENT.**

(NL) Montage- en gebruiksaanwijzing voor art. nr. 1116

**BEWAAR VOOR LATERE RAADPLEGING.**

(IT) Istruzioni di montaggio e uso per l'art. n°. 1116

**CONSERVATE QUESTA DESCRIZIONE PER POTER  
FAR RIFERIMENTO AD ESSA IN UN SECONDO  
MOMENTO.**

(DK) Installations- og brugsanvisning for art.-nr. 1116

**MONTERINGEN BØR FORETAGES I RO OG FRED.**

(ES) Instrucciones de uso y de montaje para Art. -Núm. 1116

**GUÁRDELAS PARA PODER LEERLAS POSTERI-  
ORMENTE EN CASO NECESARIO.**

(HU) Összeszerelési és használati útmutató következő cikkszámhoz: 1116

**JÖVŐBENI TÁJÉKOZTATÓHOZ KÉRJÜK, A  
LEÍRÁST ŐRIZZE MEG.**

(FI) Asennus- ja käyttöohje, art. nro 1116

**SÄILYTÄ OHJE MYÖHEMPÄÄ TARVETTA VARTEN.**

(SI) Navodila za montažo in uporabo za arikel-št. 1116

**NAVODILO SHRANITE ZA KASNEJŠO KONTROLO.**

(HR) Upute za sastavljanje i uporabu artikla broj 1116

**SAČUVAJTE IH ZA BUDUĆU PRIMJENU.**

(NO) Monterings- og bruksveiledning for art. nr. 1116

**OPPBEVAR DEN FOR SENERE BRUK.**

NORM EN 1130 : 1996





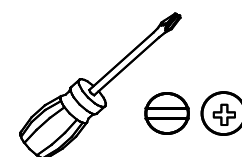
## Lena 1116

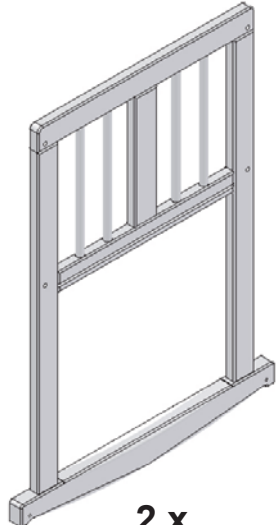

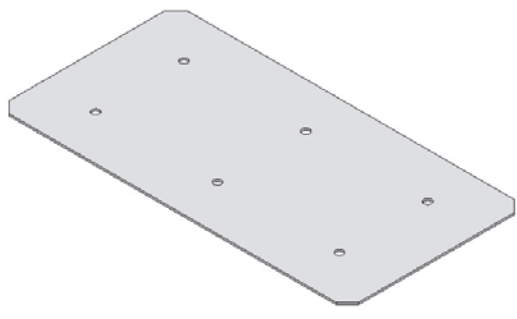
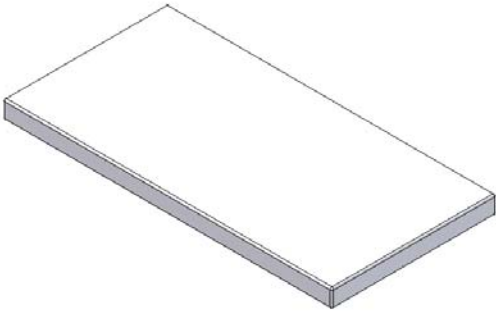



- (PL) Instrukcja montażu i obsługi do nr art. 1116  
**ZACHOWAĆ INSTRUKCJĘ DO PÓŹNIEJSZEGO WYKORZYSTANIA.**
- (CZ) Návod na sestavení a používání pro výr. č. 1116  
**UCHOVEJTE JEJ K POZDĚJŠÍMU NAHLÉDNUTÍ.**
- (PT) Instruções de montagem e uso para o art. n° 1116  
**GUARDE-AS PARA PODER CONSULTÁ-LAS POSTERIORMENTE.**
- (TR) Ürün No. 1116 için kurma ve kullanım talimatı  
**SONRADAN OKUMAK İÇİN SAKLAYINIZ.**
- (RU) Инструкции по сборке и использованию для артикула № 1116  
**ПОЖАЛУЙСТА, СЛЕДУЙТЕ ИНСТРУКЦИИ.**
- (SK) Návod na montáž a použitie k prod. č.: 1116  
**TENTO NÁVOD SI USCHOVAJTE PRE NESKORŠIE POUŽITIE.**
- (SE) Uppbyggnads- och bruksanvisning för art.nr. 1116  
**SPARA FÖR ATT KUNNA LÄSA IGEN LÄNGRE FRAM.**
- (RS) Uputstvo za sastavljanje i primenu art. br. 1116  
**SAČUVATI ZA KASNIJU UPOTREBU.**
- (JP) 組み立て・使用説明書 品番 1116  
この説明書を大切に保管してください。
- (CN) 安装与使用说明 - 型号 1116  
请妥善保存说明书以备今后查阅。
- (KR) 제품-No. 의 조립 및 사용 설명서 1116  
나중에 참조할 수 있도록 설명서를 보관하십시오.

Teileliste  
 List of parts as illustrated  
 Liste de pièces comme illustrée  
 Onderdelenlijst  
 Listino pezzi  
 Indhold  
 Lista de piezas  
 Alkotóelemek jegyzéke  
 Osaluettelo

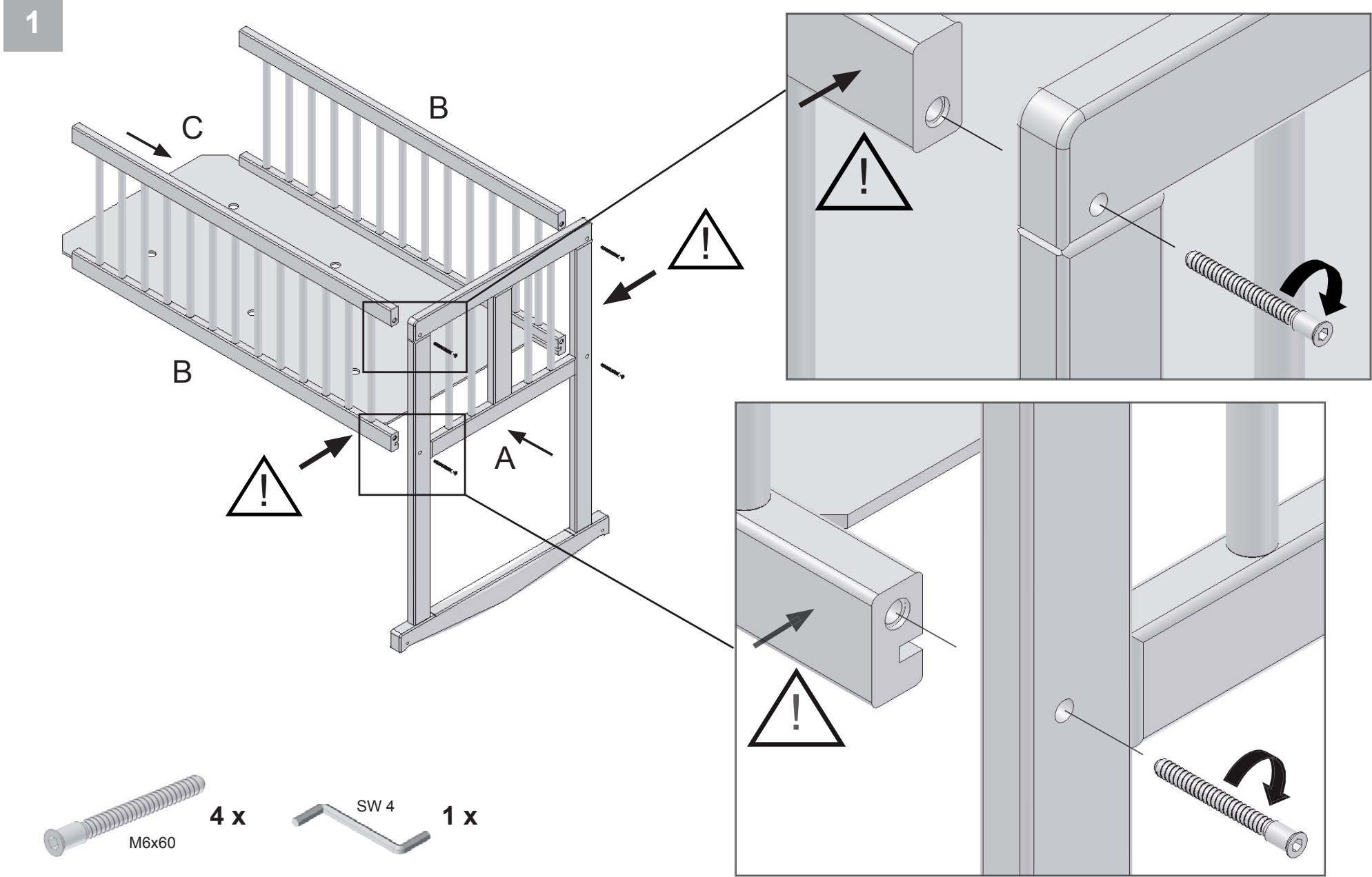
Seznam elementov  
 Popis dijelova  
 Delliste  
 Wykaz części  
 Seznam součástí  
 Lista de peças  
 Parça listesi  
 Перечень деталей  
 Zoznam súčiastok

Artikellista  
 Spisak delova  
 パーツリスト  
 零部表  
 부품 목록



<p><b>A</b></p>  <p><b>2 x</b></p> <p>Art. Nr. Y112300003</p>	<p><b>B</b></p>  <p><b>2 x</b></p> <p>Art. Nr. Y112300004</p>	<p><b>C</b></p>  <p><b>1 x</b></p> <p>Art. Nr. X111300001</p>	<p><b>D</b></p>  <p><b>1 x</b></p> <p>Art. Nr. 205910043</p>
 <p><b>8 x</b> M6x60 Art. Nr. 204840022</p>  <p><b>4 x</b> Art. Nr. 204130059</p>  <p><b>1 x</b> SW 4 Art. Nr. 204870002</p>			

**1**

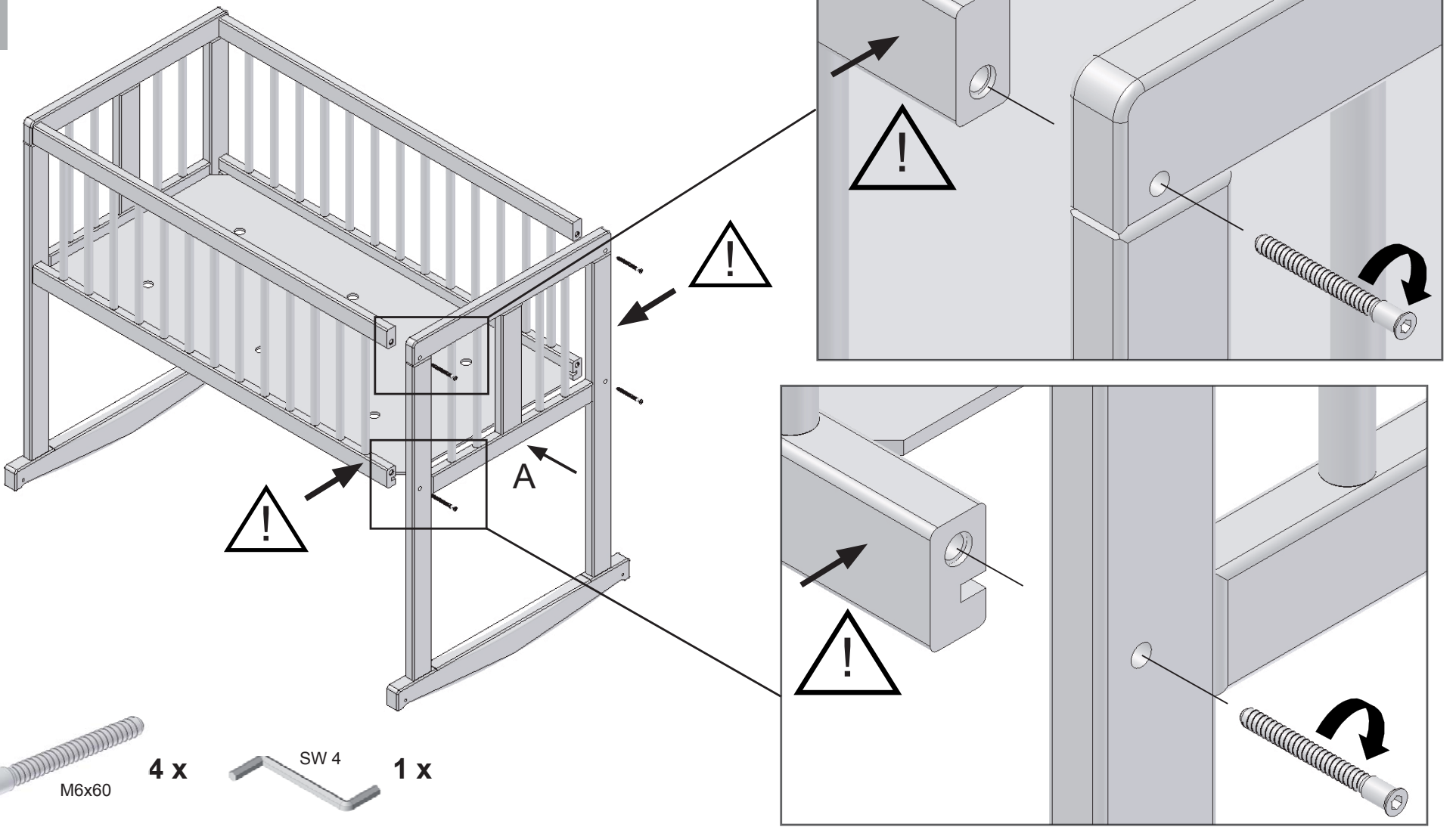


**M6x60 4 x**

**SW 4 1 x**

2

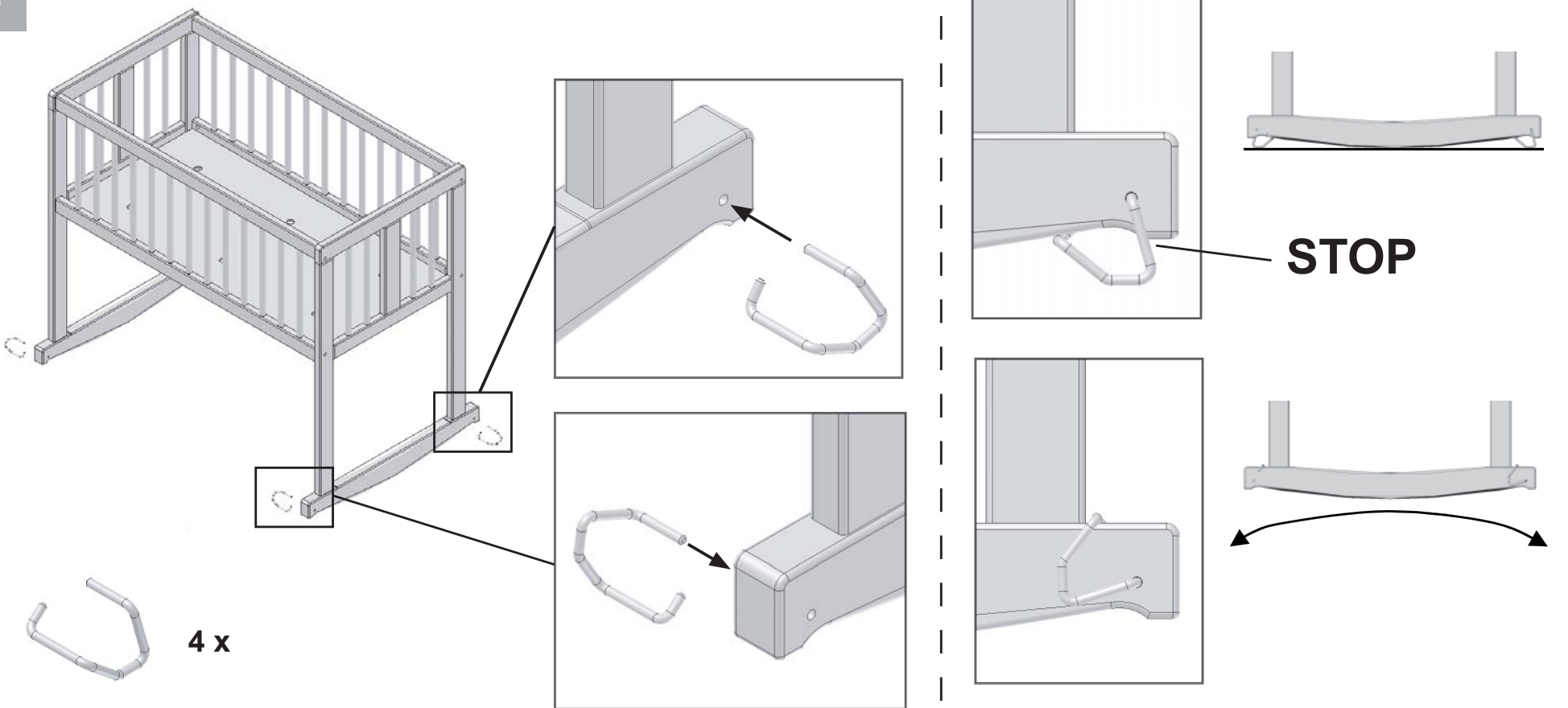
M6x60 4 x SW 4 1 x



3

4 x

STOP



4

9 kg

