

ИНСТРУКЦИЯ ПО СБОРКЕ

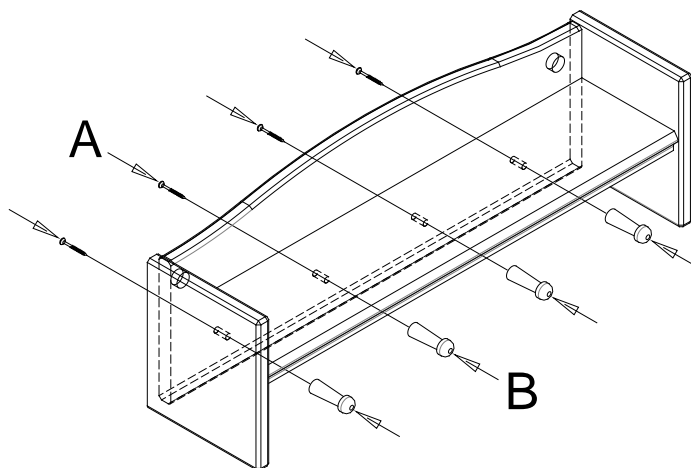
ПОЛКИ SLOVENIA



ФУРНИТУРА

<p>A</p>	<p>ШУРУП 4X40</p>  <p>4 ШТ</p>	<p>B</p> <p>КРЮЧОК</p>  <p>4 ШТ</p>	<p>C</p> <p>ДЮБЕЛЬ 8X50</p>  <p>2 ШТ</p>
<p>D</p>	<p>ШУРУП 4.5 X 50</p>  <p>2 ШТ</p>	<p>E</p> <p>ПЛАНКА НА СТЕНУ</p>  <p>1 ШТ</p>	

ШАГ 1



ШАГ 2

