

baby expert®

Инструкция по сборке к кроватям

Bijoux,
BonBon,
DolceSogno,
Dormiglione,
Coccolo,
Cucciolo,
Fantasogno,
Fantaluca,
Fantasia,
Fantamore,
Fantacasa,
Giramondo,
LunaDiMiele,
Mammolo,
Perla,
Pisolo,
SogniD'Oro,
Sofficione,
ViaggioD'Amore.

ИНСТРУКЦИИ ПО СБОРКЕ

ЭТА КРОВАТКА ПОЛНОСТЬЮ ИЗГОТОВЛЕНА В ИТАЛИИ.

ИНСТРУКЦИИ ПО СБОРКЕ КРОВАТКИ

ЭТИ ИНСТРУКЦИИ ОЧЕНЬ ВАЖНЫ! РЕКОМЕНДУЕТСЯ ВНИМАТЕЛЬНО ОЗНАКОМИТЬСЯ С НИМИ И ХРАНИТЬ ДЛЯ ТОГО, ЧТОБЫ МОЖНО БЫЛО ОБРАТИТЬСЯ К НИМ В БУДУЩЕМ.

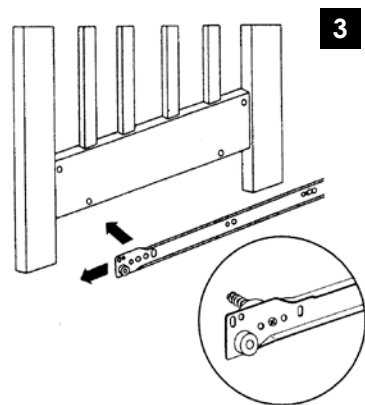
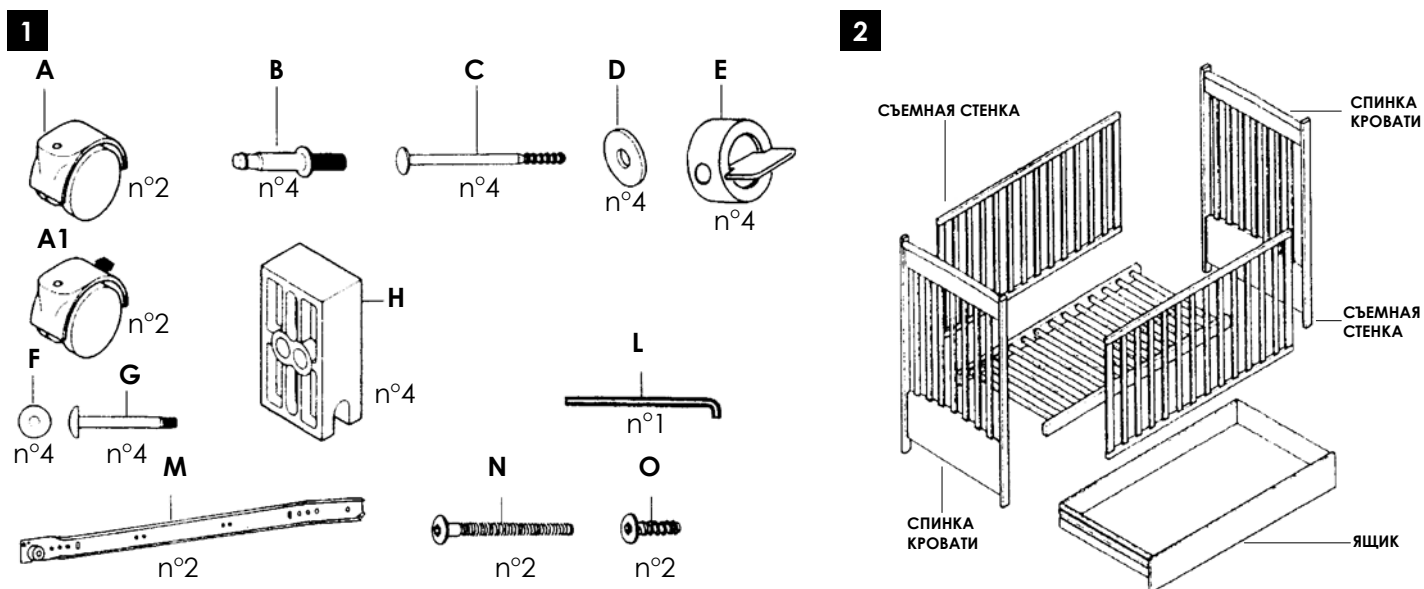
ПРОЧЕСТЬ ДО ВЫПОЛНЕНИЯ СБОРКИ:

РАСПАКОВАТЬ ВСЕ ДЕРЕВЯННЫЕ КОМПОНЕНТЫ И ОПРЕДЕЛИТЬ ИХ, СВЕРЯЯ С НИЖЕПРИВЕДЕННОЙ СХЕМОЙ (РИС. 2). НЕ ОТКРЫВАТЬ УПАКОВКУ С КРЕПЛЕНИЯМИ ДО ПРОВЕРКИ ТОГО, ЧТО ОНА СОДЕРЖИТ ВСЕ ДЕТАЛИ. ПРОВЕРИТЬ СОДЕРЖИМОЕ ПАКЕТА ПО СПИСКУ (РИС. 1).

СБОРКА КРОВАТКИ ЗНАЧИТЕЛЬНО ОБЛЕГЧАЕТСЯ БЛАГОДАРЯ НОВОЙ ПАТЕНТОВАННОЙ И ЭКСКЛЮЗИВНОЙ СИСТЕМЕ ФИРМЫ BABY EXPERT ПОД НАЗВАНИЕМ "EASY FIX".

В ЛЮБОМ СЛУЧАЕ НАСТОЯТЕЛЬНО РЕКОМЕНДУЕТСЯ ТЩАТЕЛЬНО СЛЕДОВАТЬ ИНСТРУКЦИЯМ ДО И ВО ВРЕМЯ КАЖДОЙ ФАЗЫ СБОРКИ. СБОРКУ ЛЕГЧЕ ВЫПОЛНИТЬ ВМЕСТЕ С ПОМОЩНИКОМ.

СБОРКА КРОВАТКИ BABY EXPERT, БЛАГОДАРЯ НОВОЙ ЭКСКЛЮЗИВНОЙ ПАТЕНТОВАННОЙ СИСТЕМЕ "EASY FIX", НЕ ТРЕБУЕТ ДОПОЛНИТЕЛЬНЫХ ИНСТРУМЕНТОВ (ЗА ИСКЛЮЧЕНИЕМ НЕБОЛЬШОГО МОЛОТКА), ПОМИМО ТЕХ, КОТОРЫЕ ВХОДЯТ В СТАНДАРТНЫЙ КОМПЛЕКТ И ПРИЛАГАЮТСЯ К КРОВАТКЕ.



3. СБОРКА НАПРАВЛЯЮЩИХ ДЛЯ ЯЩИКА:

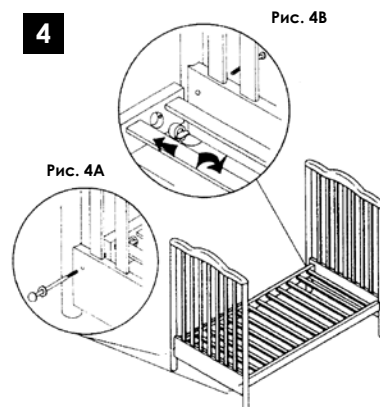
ВСТАВИТЬ НЕЙЛОНОВЫЕ ВКЛАДЫШИ ДЛЯ МЕТАЛЛИЧЕСКОЙ НАПРАВЛЯЮЩЕЙ (M) В ОТВЕРСТИЯ СПИНКИ, НАЖИМАЯ НА НИХ РУКАМИ. ПРОВЕРИТЬ ПОЛОЖЕНИЕ НЕЙЛОНОВЫХ КОЛЕСИКОВ ДО КРЕПЕЖА НАПРАВЛЯЮЩИХ К СПИНКАМ (РИС. 3). ПОЛОЖЕНИЕ НАПРАВЛЯЮЩИХ ДОЛЖНО БЫТЬ ОДИНАКОВЫМ ДЛЯ ОБЕИХ СПИНОК, КОГДА ИХ РАЗМЕЩАЮТ ПРОТИВ ДРУГА ДРУГА.

4. УСТАНОВКА СЕТКИ В НИЖНЕЕ ПОЛОЖЕНИЕ:

ДЛЯ УСТАНОВКИ СЕТКИ В НИЖНЕЕ ПОЛОЖЕНИЕ ВСТАВИТЬ ВИНТЫ (C) С НЕЙЛОНОВЫМИ ШАЙБАМИ (D) В ОТВЕРСТИЯ НА СПИНКАХ (РИС. 4А) И ЗАКРЕПИТЬ ИХ К ДЕРЕВЯННОЙ СЕТКЕ С ПОМОЩЬЮ ЭКСКЛЮЗИВНОЙ СИСТЕМЫ "EASY FIX" ФИРМЫ BABY EXPERT.

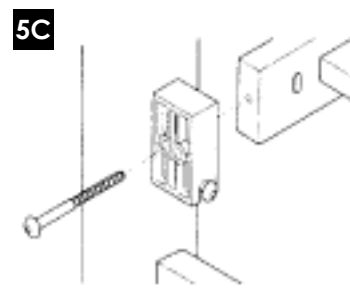
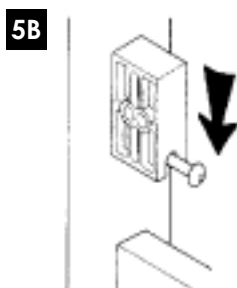
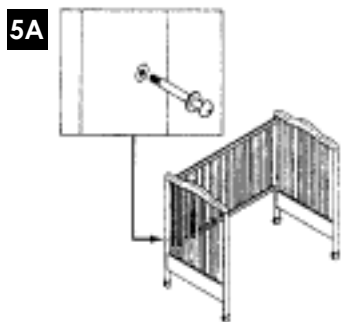
ДОСТАТОЧНО ВСТАВИТЬ КРЕПЕЖНЫЙ БОЧОНОК (E) С МЕХАНИЗМОМ "EASY FIX" И ПОВОРНУТЬ ЕГО ПО ЧАСОВОЙ СТРЕЛКЕ ДО ЗАЩЕЛКИВАНИЯ С ВИНТОМ. ЗАТЕМ ПЛОТНО ЗАТЯНУТЬ БЕЗ ИНСТРУМЕНТА, ТОЛЬКО РУКАМИ (РИС. 4В).

ВНИМАНИЕ! ДОСТАТОЧНО РУЧНОГО УСИЛИЯ. НЕ ПРИМЕНЯТЬ ПЛОСКОГУБЦЫ ИЛИ ДРУГИЕ ИНСТРУМЕНТЫ: ОНИ МОГУТ ПОВРЕДИТЬ МЕХАНИЗМ!



5. УСТАНОВКА СЕТКИ В ВЕРХНЕЕ ПОЛОЖЕНИЕ (ТОЛЬКО ДЛЯ КРОВАТОК, ОБОРУДОВАННЫХ ДЛЯ ЭТОЙ ЦЕЛИ):

ПРИВИНТИТЬ, НЕ ЗАТЯГИВАЯ ДО КОНЦА, ВИНТЫ (G) ВМЕСТЕ С НЕЙЛОНОВЫМИ ШАЙБАМИ (F) КОВТУЛКАМ НА ВНУТРЕННЕЙ ЧАСТИ НОЖЕК, НЕМНОГО ВЫШЕ НИЖНЕЙ ПАНЕЛИ СПИНОК (РИС. 5А). ЗАТЕМ РАЗМЕСТИТЬ НЕЙЛОНОВЫЕ ВКЛАДЫШИ (Н) НА ВИНТАХ (РИС. 5В) И ЗАТЯНУТЬ ИХ С ПОМОЩЬЮ ВСТАВНОГО КЛЮЧА (L).



ЗАТЕМ ЗАКРЕПИТЬ СЕТКУ НА ПЛАСТИКОВЫХ ВКЛАДЫШАХ (РИС. 5С) ПО ПРОЦЕДУРЕ, ОПИСАННОЙ В ПУНКТЕ 2.

ЭТУ ОПЕРАЦИЮ ЛЕГЧЕ ВЫПОЛНЯТЬ С ПОМОЩНИКОМ, КОТОРЫЙ ПОМОГАЕТ ПРИ КРЕПЛЕНИИ СЕТКИ К СПИНКАМ. ВНИМАНИЕ! НЕ ЗАБЫТЬ ОПУСТИТЬ СЕТКУ В ОБЫЧНОЕ ПОЛОЖЕНИЕ, КОГДА РЕБЕНОК НАУЧИТСЯ СИДЕТЬ.

6. СБОРКА НИЖНИХ КОЛЕСИКОВ:

ПЕРЕВЕРНУТЬ КРОВАТКУ НА БОК, ПОДЛОЖИВ ПОД НЕЕ ОДЕЯЛО ИЛИ КАРТОН, ЧТОБЫ НЕ ПОЦАРАПАТЬ СПИНКИ О ПОЛ.

ВСТАВИТЬ, ПОМОГАЯ СЕБЕ НЕБОЛЬШИМ МОЛОТКОМ, МЕТАЛЛИЧЕСКИЕ СТЕРЖНИ (В) В ОТВЕРСТИЯ В НИЖНЕЙ ЧАСТИ НОЖЕК СПИНОК. РЕБРИСТАЯ ЧАСТЬ СТЕРЖНЯ ВВОДИТСЯ В НОЖКУ СПИНКИ ДО УПОРНОГО КОЛЬЦА (РИС. 6).

ВНИМАНИЕ! ПОЛЬЗУЯСЬ МОЛОТКОМ, НУЖНО ДЕРЖАТЬ СТЕРЖЕНЬ ПРЯМО И ПЕРПЕНДИКУЛЯРНО ОТВЕРСТИЮ. ЕСЛИ ОН ВСТАВЛЕН НЕПРАВИЛЬНО,

ДЕРЕВЯННАЯ НОЖКА СПИНКИ МОЖЕТ СЛОМАТЬСЯ.

ЗАТЕМ, НАЖИМАЯ РУКАМИ, ВСТАВИТЬ КОЛЕСИКИ (А) НА ТУ ЧАСТЬ МЕТАЛЛИЧЕСКИХ СТЕРЖНЕЙ, КОТОРАЯ ВЫСТУПАЕТ ИЗ НОЖЕК, ДО ЩЕЛЧКА. ПРИ ЗАТРУДНЕНИЯХ МОЖНО ПОМОГАТЬ СЕБЕ МОЛОТКОМ, ОСТОРОЖНО ПОСТУКИВАЯ ПО НИЖНЕЙ ЧАСТИ КОЛЕСИКА ДЛЯ ОБЛЕГЧЕНИЯ ВВОДА. РЕКОМЕНДУЕТСЯ ПОМЕСТИТЬ 2 КОЛЕСИКА С ТОРМОЗОМ (А1) ПО ОДНОМУ НА СПИНКУ, СО СТОРОНЫ ОТКРЫТИЯ ЯЩИКА, ЧТОБЫ ОБЛЕГЧИТЬ ПОЛЬЗОВАНИЕ ИМ.

7-8. СБОРКА БОКОВЫХ СТЕНОК:

ВСТАВИТЬ НЕЙЛОНОВЫЕ КОЛЕСИКИ БОКОВЫХ СТЕНОК (Р) В СПЕЦИАЛЬНЫЕ ОТВЕРСТИЯ В НАЧАЛЕ ПАЗОВ, КОТОРЫЕ ИМЕЮТСЯ НА ВНУТРЕННЕЙ И ВЕРХНЕЙ СТОРОНЕ НОЖЕК ДЛЯ СПИНОК (РИС. 8С). СЛЕГКА НАКЛОНИТЬ СТЕНКИ, ВНАЧАЛЕ С ОДНОЙ СТОРОНЫ, А ЗАТЕМ С ДРУГОЙ, ЧТОБЫ ЛЕГЧЕ БЫЛО ВСТАВИТЬ КОЛЕСИКИ (РИС. 8А – 8В).

ЗАТЕМ ПРОДВИНУТЬ СТЕНКУ ВВЕРХ, ДО ВЕРХНЕГО УПОРА (РИС. 8D). ТЕПЕРЬ ПОВОЕРНУТЬ НИЖНЮЮ СТОРОНУ СТЕНКИ ВНИЗ, УДЕРЖИВАНИЯ ЕЕ ПАРАЛЛЕЛЬНО ПОЛУ (РИС. 8Е).

НАЖАТИЕМ ПАЛЬЦЕВ ВСТАВИТЬ НИЖНИЕ СТЕРЖНИ (Р1), ВВОДЯ ИХ В НЕЙЛОНОВУЮ НАПРАВЛЯЮЩУЮ, КОТОРАЯ НАХОДИТСЯ В НИЖНЕЙ ЧАСТИ НОЖЕК КРОВАТКИ (РИС. 8F).



Рис. 8А

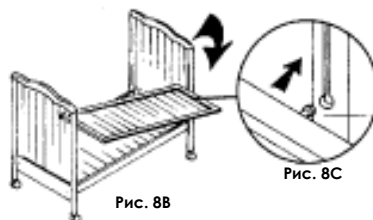


Рис. 8В

Рис. 8С

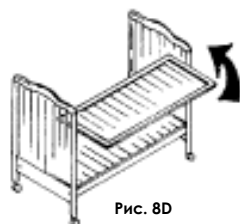


Рис. 8D

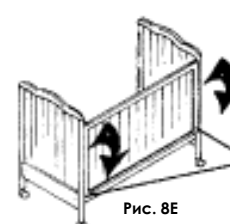


Рис. 8Е



Рис. 8F

9. БЛОКИРОВКА ПОДВИЖНЫХ СТенок: ПОСЛЕ ТОГО, КАК КРОВАТКА УСТАНОВЛЕНА НА СВОЕ МЕСТО В КОМНАТЕ, МОЖНО ЗАБЛОКИРОВАТЬ ОДНУ ИЗ ПОДВИЖНЫХ СТенок ДЛЯ ПОВЫШЕНИЯ УСТОЙЧИВОСТИ КРОВАТКИ. ДЛЯ ЭТОГО СЛУЖАТ СПЕЦИАЛЬНЫЕ КРЕПЕЖНЫЕ ВИНТЫ (N). МОЖНО ТАКЖЕ ЗАКРЫТЬ ОТВЕРСТИЯ ОДНОЙ ИЛИ ОБЕИХ СТенок, КОТОРЫЕ РЕШЕНО ОСТАВИТЬ ПОДВИЖНЫМИ, СПЕЦИАЛЬНЫМИ ЗАГЛУШКАМИ (O). ДЛЯ ЭТОГО СЛЕДУЕТ ВОСПОЛЬЗОВАТЬСЯ ВСТАВНЫМ КЛЮЧОМ (РИС. 9).



10. ПРОВЕРКА ПОДВИЖНЫХ СТенок: ПРОВЕРИТЬ НОРМАЛЬНОЕ ФУНКЦИОНИРОВАНИЕ ПОДВИЖНОЙ СТенКИ. ДЛЯ ЭТОГО СЛЕДУЕТ ПОТЯНУТЬ ВВЕРХ ПОДВИЖНУЮ СТенКУ, ВЗЯВШИСЬ ЗА НЕЕ В ЦЕНТРЕ И СЛЕГКА НАДАВИВ КОЛЕНОМ ВНИЗУ (РИС. 10). СТенКА ВЫЙДЕТ ИЗ ГНЕЗДА В НИЖНЕЙ ЧАСТИ, И ЕЕ МОЖНО ОПУСТИТЬ ДО УПОРА. ДЛЯ ВОЗВРАТА В ПЕРВОНАЧАЛЬНОЕ ПОЛОЖЕНИЕ ДОСТАТОЧНО ПОТЯНУТЬ СТенКУ ВВЕРХ (ВЗЯВШИСЬ ЗА НЕЕ В ЦЕНТРЕ). СЦЕПЛЕНИЕ СТенКИ ПРОИЗОЙДЕТ АВТОМАТИЧЕСКИ, КОГДА ОНА ОКАЖЕТСЯ ВВЕРХУ.

11. СБОРКА ЯЩИКА: ОТКРЫТЬ КОРОБКУ С ДЕТАЛЯМИ ЯЩИКА И РАЗЛОЖИТЬ ИХ НА ПОЛУ, ПРОВЕРЯЯ, ЧТО ВСЕ НА МЕСТЕ (РИС. 11А).

СОЕДИНИТЬ БОКОВИНЫ ЯЩИКА И ПЕРЕГОРОДКУ С ЗАДНЕЙ ПАНЕЛЬЮ С ПОМОЩЬЮ СПЕЦИАЛЬНЫХ КРЮКОВ (РИС. 11В – 11С). ОБРАТИТЬ ВНИМАНИЕ НА ТО, ЧТО МЕТАЛЛИЧЕСКИЕ НАПРАВЛЯЮЩИЕ С БОКОВ ЯЩИКА РАСПОЛАГАЮТСЯ НА ВНЕШНЕЙ СТОРОНЕ И ОБРАЩЕНЫ К ПОЛУ.

ВСТАВИТЬ 2 ДНИЩА МЕЖДУ ПЕРЕГОРОДКОЙ И ПРАВОЙ И ЛЕВОЙ БОКОВИНАМИ ЯЩИКА, ПРОВЕРЯЯ, ЧТО ОНИ ХОРОШО ВХОДЯТ В ПАЗЫ.

ЗАВЕРШИТЬ СБОРКУ ЯЩИКА, ЗАКРЕПЛЯЯ СПЕРЕДИ ПЕРЕДНЮЮ ПАНЕЛЬ С ПОМОЩЬЮ СЦЕПЛЕНИЙ, КАК И ДЛЯ ПРОЧИХ ЭЛЕМЕНТОВ.

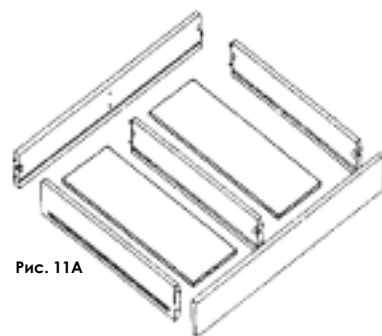


Рис. 11А

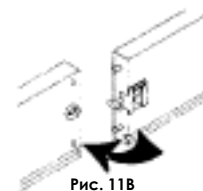


Рис. 11В

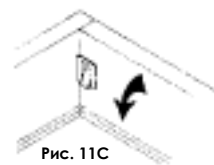


Рис. 11С

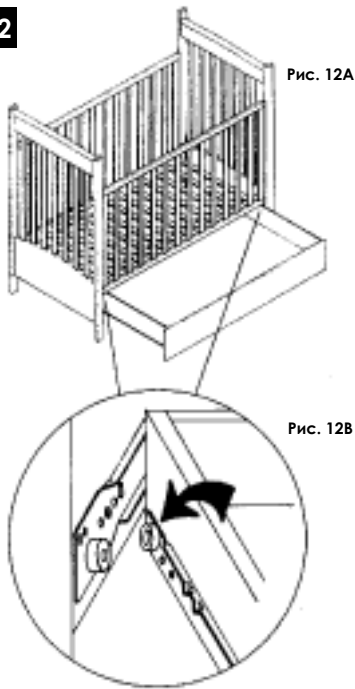


Рис. 12А

Рис. 12В

12. ВСТАВЛЕНИЕ ЯЩИКА:

ТЕПЕРЬ МОЖНО ВСТАВИТЬ ЯЩИК В КРОВАТКУ (РИС. 12А), ОБРАЩАЯ ВНИМАНИЕ НА ТО, ЧТОБЫ НЕЙЛОНОВЫЕ КОЛЕСИКИ НАПРАВЛЯЮЩИХ ПО БОКАМ ЯЩИКА ОКАЗАЛИСЬ ПОВЕРХ НЕЙЛОНОВЫХ КОЛЕСИКОВ НА НАПРАВЛЯЮЩИХ СПИНОК. ЗАТЕМ ВДВИНУТЬ ИХ ВНУТРЬ В ГНЕЗДО (РИС. 12В). ПОСКОЛЬКУ ЯЩИК ДОВОЛЬНО ШИРОК, ЭТУ ОПЕРАЦИЮ УДОБНЕЕ ВЫПОЛНЯТЬ ВДВОЕМ.

ТЕПЕРЬ, КОГДА СБОРКА КРОВАТКИ ЗАКОНЧЕНА, ПРОВЕРИТЬ, ПРАВИЛЬНО ЛИ ЗАТЯНУТА СИСТЕМА "EASY FIX".

ИНСТРУКЦИИ ПО БЕЗОПАСНОМУ ПОЛЬЗОВАНИЮ:

1. НИЖНЕЕ ПОЛОЖЕНИЕ СЕТКИ САМОЕ БЕЗОПАСНОЕ. УСТАНОВИТЕ СЕТКУ ВНИЗУ, КАК ТОЛЬКО РЕБЕНОК НАУЧИТСЯ СИДЕТЬ.
2. ЕСЛИ КРОВАТКА СНАБЖЕНА КАЧАЛКОЙ, НЕ ЗАБУДЬТЕ ЗАКРЕПИТЬ НА КАЧАЛКЕ КОЛЕСИКИ, ВХОДЯЩИЕ В КОМПЛЕКТ КАЧАЛКИ, КАК ТОЛЬКО РЕБЕНОК НАУЧИТСЯ СИДЕТЬ.
3. ЕСЛИ ВЫ ОСТАВЛЯЕТЕ РЕБЕНКА В КРОВАТКЕ БЕЗ НАДЗОРА, ПРОВЕРЬТЕ, ЧТО ПОДВИЖНАЯ СТЕНКА (ИЛИ СТЕНКИ) ПОДНЯТЫ ВВЕРХ.
4. НИКОГДА НЕ ОСТАВЛЯЙТЕ В КРОВАТКЕ ПРЕДМЕТЫ, НА КОТОРЫЕ РЕБЕНОК МОЖЕТ ВЛЕЗТЬ, КАК НА ПОДСТАВКУ, ИЛИ КОТОРЫЕ МОГУТ СТАТЬ ПРИЧИНОЙ УДУШЕНИЯ.
5. КОГДА РЕБЕНОК НАХОДИТСЯ В КРОВАТКЕ, ПРОВЕРЬТЕ, ЧТО ТОРМОЗА ФИКСИРУЮТ КОЛЕСИКИ.
6. ВСЕ КОМПОНЕНТЫ ДОЛЖНЫ БЫТЬ ПРАВИЛЬНО ЗАКРЕПЛЕНЫ И ПРИВИНЧЕНЫ. ПЕРИОДИЧЕСКИ ПРОВЕРЯЙТЕ, ЧТО СИСТЕМА "EASY FIX" ХОРОШО ЗАТЯНУТА. ПЕРИОДИЧЕСКИ ПРОВЕРЯЙТЕ ЗАТЯЖКУ КРЕПЕЖНЫХ ВИНТОВ НЕПОДВИЖНОЙ СТЕНКИ, А ТАКЖЕ ЗАГЛУШКИ ДЛЯ ОТВЕРСТИЙ (ЕСЛИ ОНИ ИСПОЛЬЗУЮТСЯ), ТАК КАК ОСЛАБЛЕННЫЕ ВИНТЫ ЯВЛЯЮТСЯ ИСТОЧНИКОМ РИСКА ДЛЯ РЕБЕНКА: ОН МОЖЕТ ЗАЦЕПИТЬСЯ ЗА НИХ ОДЕЖДОЙ, ЧТО ГРОЗИТ УДУШЕНИЕМ.
7. НЕ ПОМЕЩАЙТЕ КРОВАТКУ ВБЛИЗИ ОТКРЫТОГО ОГНЯ ИЛИ ДРУГИХ ИСТОЧНИКОВ ТЕПЛА (РАДИАТОРОВ, ЭЛЕКТРИЧЕСКИХ ИЛИ ГАЗОВЫХ ЛАМП).
8. НЕ ПОЛЬЗУЙТЕСЬ КРОВАТКОЙ, ЕСЛИ ОТДЕЛЬНЫЕ ЕЕ ЧАСТИ ПОВРЕЖДЕНЫ ИЛИ ОТСУТСТВУЮТ.
9. РЕГУЛЯРНО ПРОВОДИТЕ ОЧИСТКУ КРОВАТКИ ВЛАЖНОЙ ТРЯПОЧКОЙ. НЕ ПОЛЬЗУЙТЕСЬ АБРАЗИВНЫМИ ТРЯПОЧКАМИ ИЛИ ЧИСТЯЩИМИ СРЕДСТВАМИ, ОТБЕЛИВАТЕЛЕМ ИЛИ СПИРТОМ.

Гарантийный сертификат

Наименование изделия _____

Дата покупки _____

Претензий по комплектности и внешнему виду не имею _____

Подпись покупателя

Печать магазина

Условия гарантии на мебель Babyexpert (Италия):

1. Срок гарантии – 12 месяцев со дня покупки.
2. Срок службы изделия – 3 года.
3. Недостатки, выявленные в течение гарантийного срока и возникшие по вине изготовителя, устраняются бесплатно.
4. Претензии по внешнему виду изделия, некомплекту, а также несоответствию заказа принимаются только непосредственно при получении изделия.
В дальнейшем такие претензии не принимаются, все работы осуществляются только за счет покупателя.
5. Гарантийное обслуживание включает в себя проведение ремонтных работ и замену дефектных частей изделия.
6. Изделие снимается с гарантийного обслуживания в следующих случаях:
 - при наличии дефектов, возникших вследствие неправильной транспортировки или нарушения правил эксплуатации потребителем;
 - в случае самостоятельного ремонта;
 - при наличии дефектов, возникших вследствие неправильного использования либо использования некачественных средств по уходу за мебелью.

Все условия гарантии регулируются законодательством РФ и действуют в рамках Закона РФ «О защите прав потребителей».