

Scheda prodotto - Parts list description

Elemento Part	Quantità Quantity	Descrizione Description	Materiale componenti Parts composition
A	1+1	Testiera/Pediera Headboard/Footboard	Faggio massello + truciolare/MDF rivestito carta/legno Solid beechwood + particleboard/MDF paper/wood coated
B	2	Sponde Sides	Faggio massello Solid beechwood
C	1	Rete Mattress base	Faggio massello Solid beechwood
D	1	Pannello frontale cassetto Drawer front panel	MDF/truciolare rivestito PVC PVC coated MDF/particleboard
E	1	Pannello posteriore cassetto Drawer back panel	Truciolare rivestito PVC PVC coated particleboard
F	1	Pannello sinistro cassetto Drawer left panel	Truciolare rivestito PVC PVC coated particleboard
G	1	Pannello destro cassetto Drawer right panel	Truciolare rivestito PVC PVC coated particleboard
H	1	Divisorio centrale cassetto Drawer center partition	Truciolare rivestito PVC PVC coated particleboard
I	2	Fondi cassetto Drawer bottom panels	MDF
J	4	Viti per rete Screws for mattress base	Metallo Metal
K	4	Rondelle Washers	Plastica Plastic
L	4	Barilotti Barrel nuts	Metallo Metal
M	4	Perni per ruote Caster metal pins	Metallo Metal
N	2	Ruote Casters	Plastica Plastic
P	2	Ruote con freno Casters with brake	Plastica Plastic
Q	4	Viti per sponde Screws for sides	Metallo Metal
R	4	Viti copriforo per sponde Screws for side holes	Metallo Metal
S	8	Viti per supporti rete Screws for mattress base supports	Metallo Metal
T	4	Supporti rete Mattress base supports	Plastica Plastic
U	2	Guide cassetto Drawer glides	Plastica Plastic
V	1	Chiave a brugola Allen wrench	Metallo Metal
Z	6	Eccentrico per cassetto Eccentric for drawer	Plastica/Metallo Plastic/Metal
Za	6	Tirante per cassetto Guy for drawer	Metallo Metal

erbesi
Storie di bimbi felici

ERBESI snc
Via Roma 53
33048 Chiopris Viscone UD Italy
T +39 0432 991327
F +39 0432 991083
www.erbesi.it

Lettino 2015 Sistema E



**IMPORTANTE: LEGGERE ATTENTAMENTE
E CONSERVARE PER UN UTILIZZO FUTURO**

**IMPORTANT: READ CAREFULLY
AND RETAIN THIS SHEET FOR FURTHER USE**

erbesi
Storie di bimbi felici

Istruzioni di montaggio

Articolo conforme alla normativa di sicurezza EN 716-1:2008 + A1:2013

Il materasso scelto deve essere tale da avere almeno una distanza di 500 mm tra la superficie del materasso e i lati superiori delle sponde con la rete in posizione bassa e 200 mm con la rete in posizione alta.

La posizione bassa della rete è la più sicura; utilizzare tale posizione appena il bambino comincia a stare seduto. Se il bambino è lasciato solo nella culla, assicurarsi sempre che la sponda mobile sia sollevata.

È pericoloso lasciare qualcosa nella culla che possa imprigionare i piedi, fornire un punto d'appoggio, creare rischi di soffocamento o strangolamento per il bambino.

La distanza minima tra il materasso e i lati del lettino non deve superare i 30 mm.

Non inserire nel lettino più di un materasso.

Controllare periodicamente che le viti siano ben avvitate; in caso contrario, serrarle completamente per evitare che qualcosa (catenine, indumenti ecc.) vi si possano agganciare causando rischi di strangolamento.

Non avvicinare il lettino a fonti di calore (apparecchi a gas o elettrici), che possano creare rischi d'incendio.

Non utilizzare il lettino se qualsiasi sua parte è rotta o mancante.

Utilizzare solo pezzi di ricambio approvati dal costruttore

Per la pulizia utilizzare prodotti specifici per legno e un panno morbido.

Per evitare rischi da caduta, non utilizzare più il lettino quando il bambino è in grado di arrampicarsi sui suoi lati.

This item conforms to the safety regulations EN 716-1:2008 + A1:2013

The mattress selected must be such that the inner height (that is the distance between the surface of the mattress and the top of the bed) is at least 500 mm in the lowest position of the base and at least 200 mm in the highest position.

Since the lowest position of the base is the safest, use it as soon as the baby is at an age when he can sit up. If the child is left alone in the cot, always make sure that the dropside is raised.

It is dangerous to leave something in the cot that could represent a foot-hold, a base for jump out of the cot or constitute a suffocation or strangulation hazard for the child.

The maximum distance between the mattress and sides must be less than 30 mm.

Do not insert into the crib more than one mattress.

The assembly devices must always be properly tightened. Regularly check to make sure that the screws are properly tightened; if not, tighten them to avoid snagging or hooking (clothing, chain, etc.) as this could constitute a strangulation hazard.

Do not put the cot near a heat source (gas or electrical appliances), which could constitute a fire hazard.

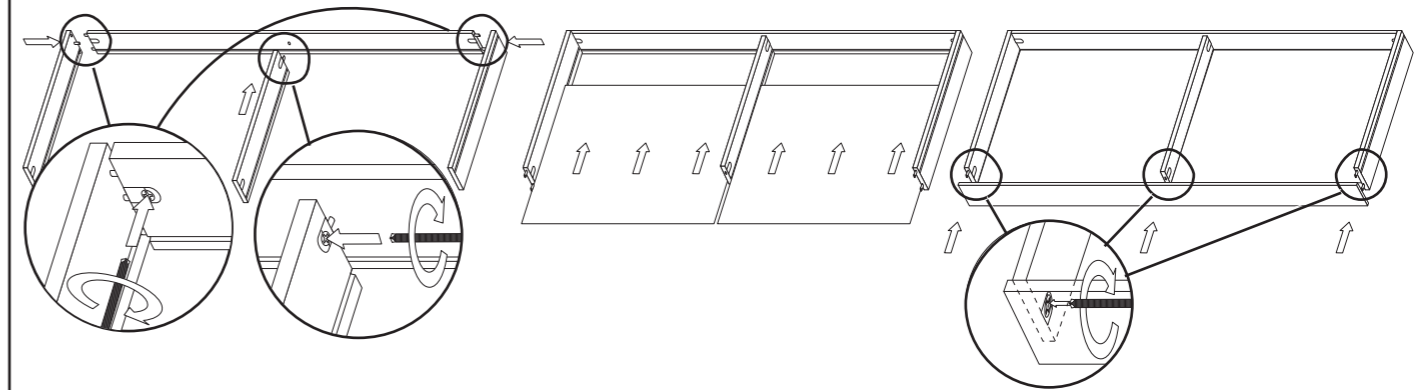
Please do not use the crib if one or more parts are damaged or broken.

Use only spare parts approved by the manufacturer

For cleaning use specific wood products and use a soft cloth.

To avoid the child fall risk do not use the crib when the child grows up and could climb over the sides.

Step 8 Montaggio cassetto Drawer assembly



Step 9



Step 10



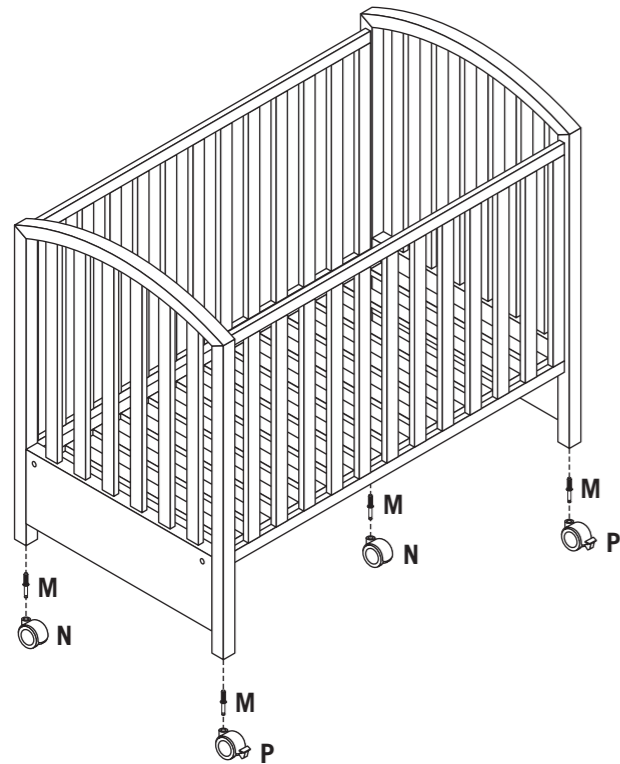
Per abbassare la sponda:

- prendere la sponda alle due estremità
- take siderails with two hands at the ends of it
- nello stesso tempo con la gamba spingere la parte bassa della sponda verso l'interno del letto
- same time with your leg push the bottom part of the siderail to the bed
- quindi far scendere la sponda nella posizione più bassa
- at this point let the siderail go down to lower position

Per alzare la sponda:

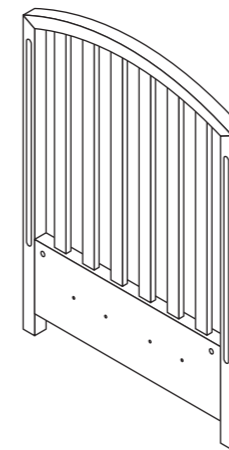
- prendere la sponda alle due estremità
- take siderails with two hands at the ends of it
- nello stesso tempo con la gamba spingere la parte bassa della sponda verso l'interno del letto
- same time with your leg push the bottom part of the siderail to the bed
- quindi far salire la sponda nella posizione più alta fino a sentire click
- at this point raise the siderail to upper position till you can hear it click

Step
6

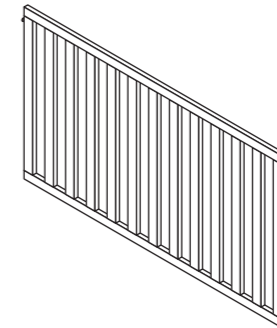


Lista dei componenti - Parts list

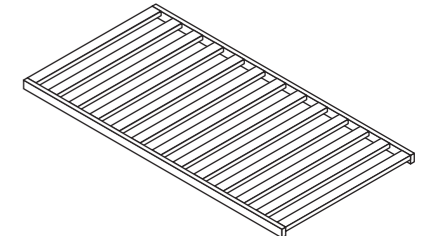
Componenti lettino
Crib parts



2xA
Testiera/Pediera
Headboard/Footboard



2xB
Sponde
Cot sides



1xC
Rete
Mattress base

Componenti cassetto
Drawer parts



1xD
Pannello frontale
Front panel



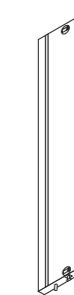
1xE
Pannello posteriore
Back panel



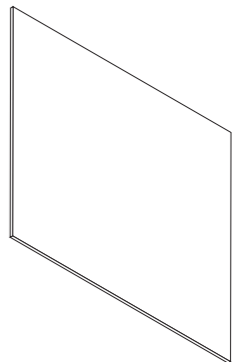
1xF
Lato sinistro
Left panel



1xG
Lato destro
Right panel



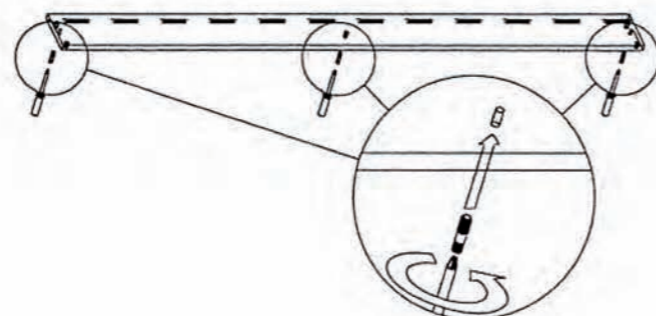
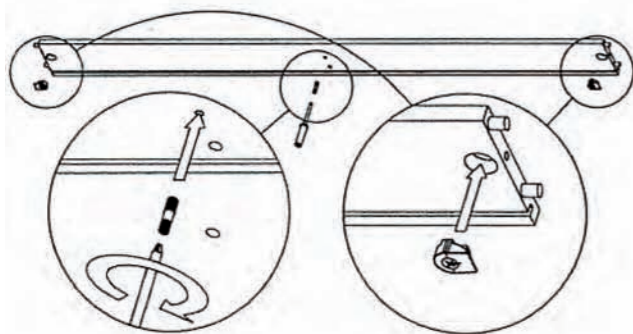
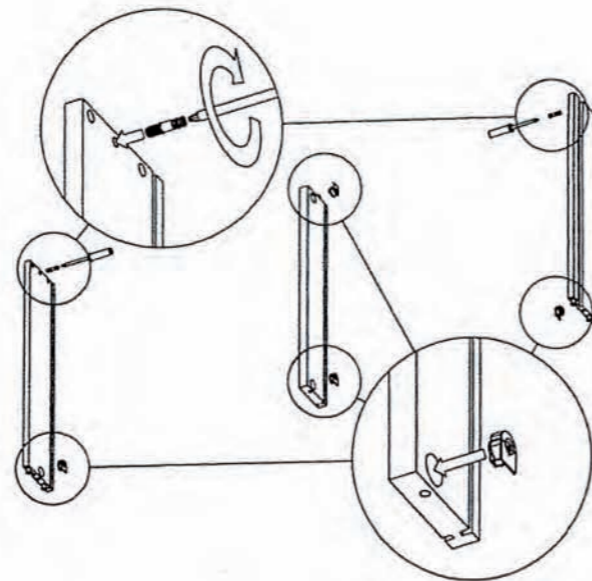
1xH
Divisorio centrale
Center partition



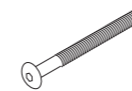
2xI
Fondi
Bottom panels

Step
7

Montaggio ferramenta cassetto
Hardware drawer assembly



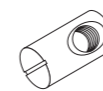
Ferramenta
Hardware parts



4xJ
65 mm



4xK



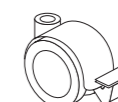
4xL



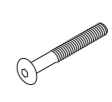
4xM



2xN



2xP



4xQ
45 mm



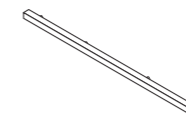
4xR
20 mm



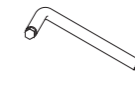
8xS
40 mm



4xT



2xU



1xV



6xZ



6xZa

Attrezzi
necessari

Tools
needed

