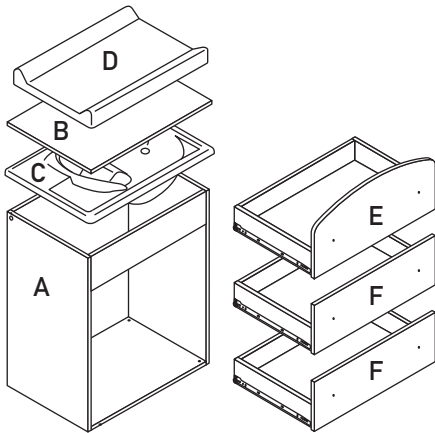




PALI spa
 via del Collio 67
 33048 San Giovanni al Natisono
 Udine Italy
 tel. +39 0432 756074
 fax +39 0432 757623
 www.pali.it

Istruzioni di montaggio Bagnetto Fasciatoio 2015



IMPORTANTE

Per il corretto montaggio, seguire le operazioni nell'ordine indicato. Un montaggio errato potrebbe rendere il fasciatoio pericoloso. Controllare periodicamente che le viti siano ben avvitate; in caso contrario, serrarle completamente per evitare che qualcosa (catenine, indumenti ecc.) vi si possano agganciare causando rischi di strangolamento. Non avvicinare il fasciatoio a fonti di calore (apparecchi a gas o elettrici), che possano creare rischi d'incendio. Mantenere sempre ben pulito il fasciatoio per evitare la presenza di batteri: disinfettare spesso il materassino; per la pulizia delle parti in legno utilizzare prodotti specifici per mantenerle sempre perfette. Evitare alle superfici in legno urti violenti, graffi o abrasioni che potrebbero rovinarle irrimediabilmente.

ATTENZIONE:

Non lasciare mai il bambino incustodito!

Articolo conforme alla normativa EN 12221-1:2008

G1 2x	G2 2x	G3 4x	G4 2x	G5 4x	G7 4x	G8 1x CERNIERA SINISTRA	G9 1x CERNIERA DESTRA	G10 2x	
H1 6x	H2 8x	ATTREZZI NECESSARI 			IMPORTANTE FOGLIO ISTRUZIONI Leggere attentamente e conservare questo foglio per un eventuale utilizzo futuro.				

1

G1 Ruote frenate

G2 Ruote libere

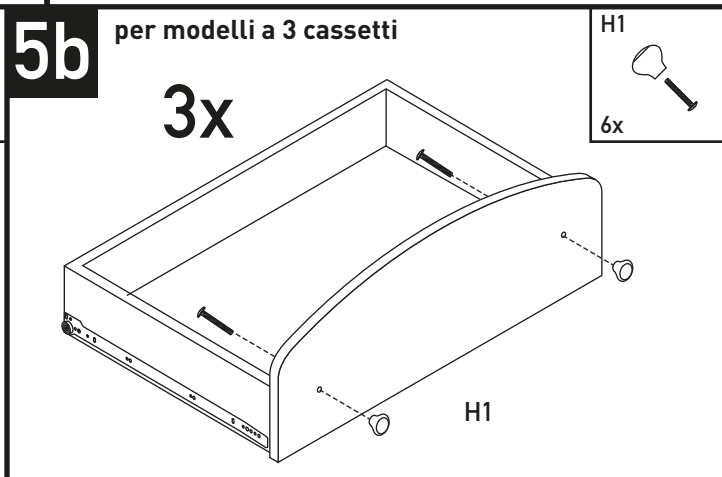
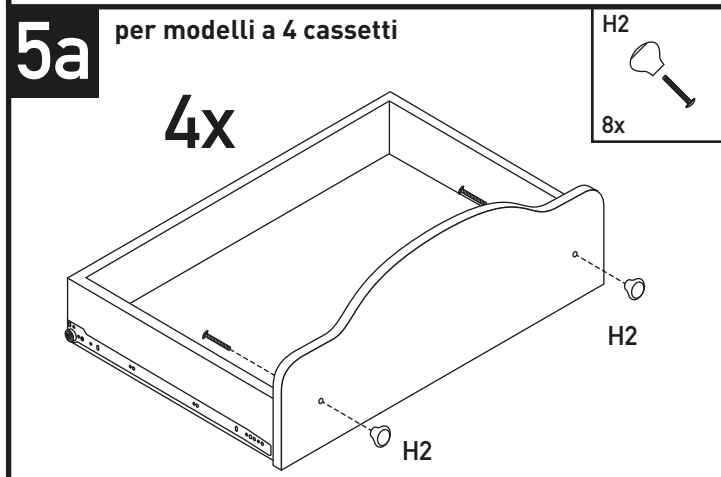
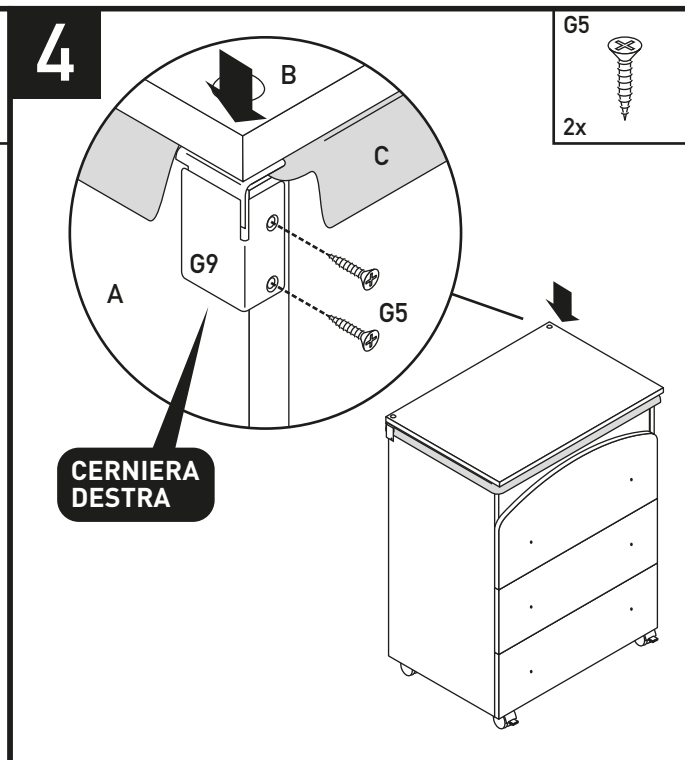
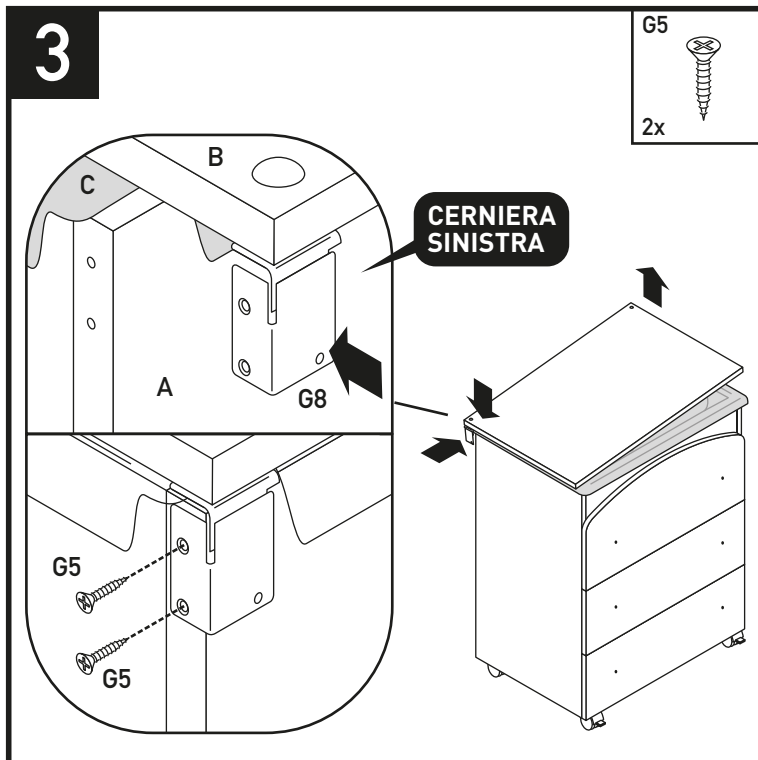
2

CERNIERA DESTRA

LATO POSTERIORE COPERCHIO B

CERNIERA SINISTRA

LATO POSTERIORE FASCIATOIO



IMPORTANTE

1. Non lasciare il bambino incustodito.
2. Il mobile non deve essere posto in prossimità di fonti di calore e fiamme libere.
3. Evitare di utilizzare il fasciatoio se alcune parti sono danneggiate o mancanti.
4. Evitare di eseguire riparazioni. Le parti di ricambio devono essere richieste al rivenditore oppure al costruttore. Le riparazioni devono essere eseguite esclusivamente dal rivenditore o dal costruttore.
5. Non salire con i piedi sul mobile né sui suoi cassetti.
6. Accertarsi periodicamente che gli eventuali sistemi meccanici di serraggio siano opportunamente fissati.
7. Una volta dismesso, il prodotto o i suoi componenti non vanno dispersi nell'ambiente ma conferiti ai sistemi pubblici di smaltimento.
8. Quando il fasciatoio è utilizzato, le ruote con freno devono sempre essere bloccate.
9. Il fasciatoio è progettato per un utilizzo fino ad un peso massimo del bambino di 15 kg.

Lista componenti

RIF.	Q.TÀ	DESCRIZIONE ELEMENTO	DESCRIZIONE MATERIALE
A	1	STRUTTURA	PANNELLO TRUCIOLARE MELAMMINICO
B	1	COPERCHIO	PANNELLO TRUCIOLARE MELAMMINICO
C	1	VASCHETTA	POLIPROPILENE
D	1	FASCIATOIO	PVC + GOMMAPIUMA
E	1	CASSETTO SAGOMATO	PANNELLO TRUCIOLARE MELAMMINICO
F	3/4	CASSETTO	PANNELLO TRUCIOLARE MELAMMINICO
H1	6	POMOLO + VITE	ABS
H2	8	POMOLO + VITE	ABS
		ISTRUZIONI DI MONTAGGIO	
		SACCHETTI FERRAMENTA ED ACCESSORI	

Lista ferramenta

RIF.	Q.TÀ	DESCRIZIONE ELEMENTO
G1	2	RUOTA FRENATA
G2	2	RUOTA LIBERA
G3	4	INSERTO PER RUOTE
G4	2	VITE
G5	4	VITE
G7	4	BOCCOLA PER RUOTE
G8	1	CERNIERA COPERCHIO SINISTRO
G9	1	CERNIERA COPERCHIO DESTRO
G10	2	BOCCOLA PER CERNIERE

Consigli per la manutenzione

Non esporre alla luce diretta del sole. Evitare che le superfici, soprattutto quelle orizzontali, rimangano a contatto con l'acqua o con altri liquidi, anche per breve tempo. Spolverare con un panno morbido ed asciutto. Non utilizzare alcool o solventi. Rimuovere le macchie con una spugna e detersivi neutri.