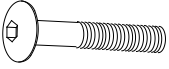




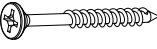


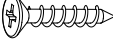
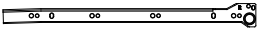
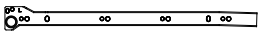


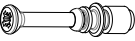

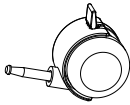
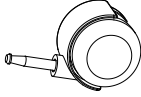
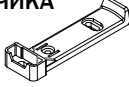
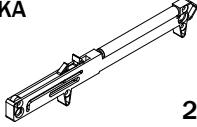
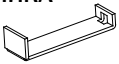




ИНСТРУКЦИЯ ПО СБОРКЕ
кровати

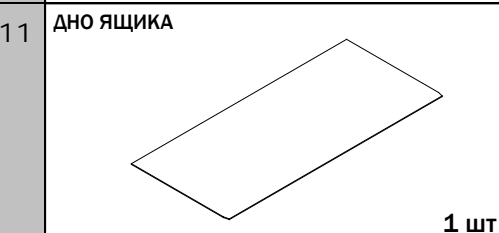
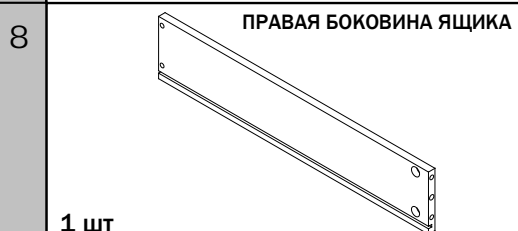
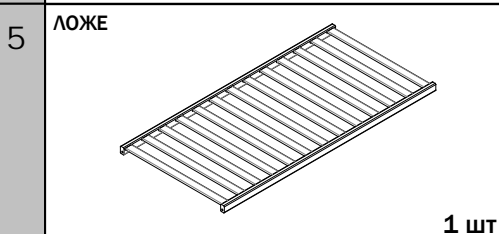
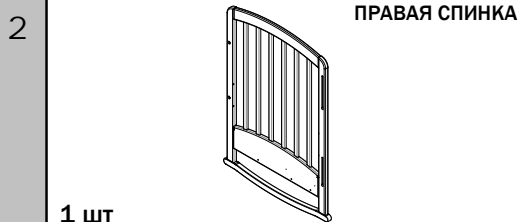
ZOLLY
120x60

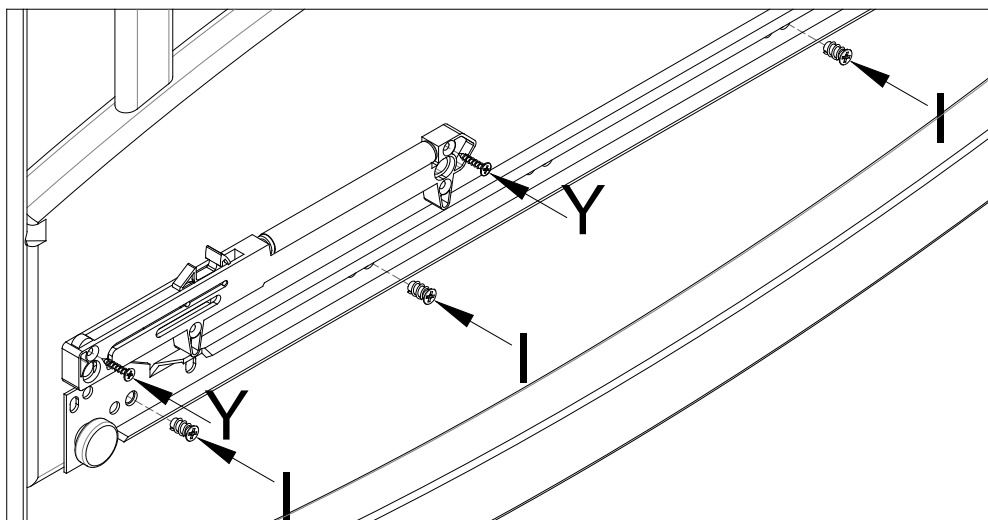
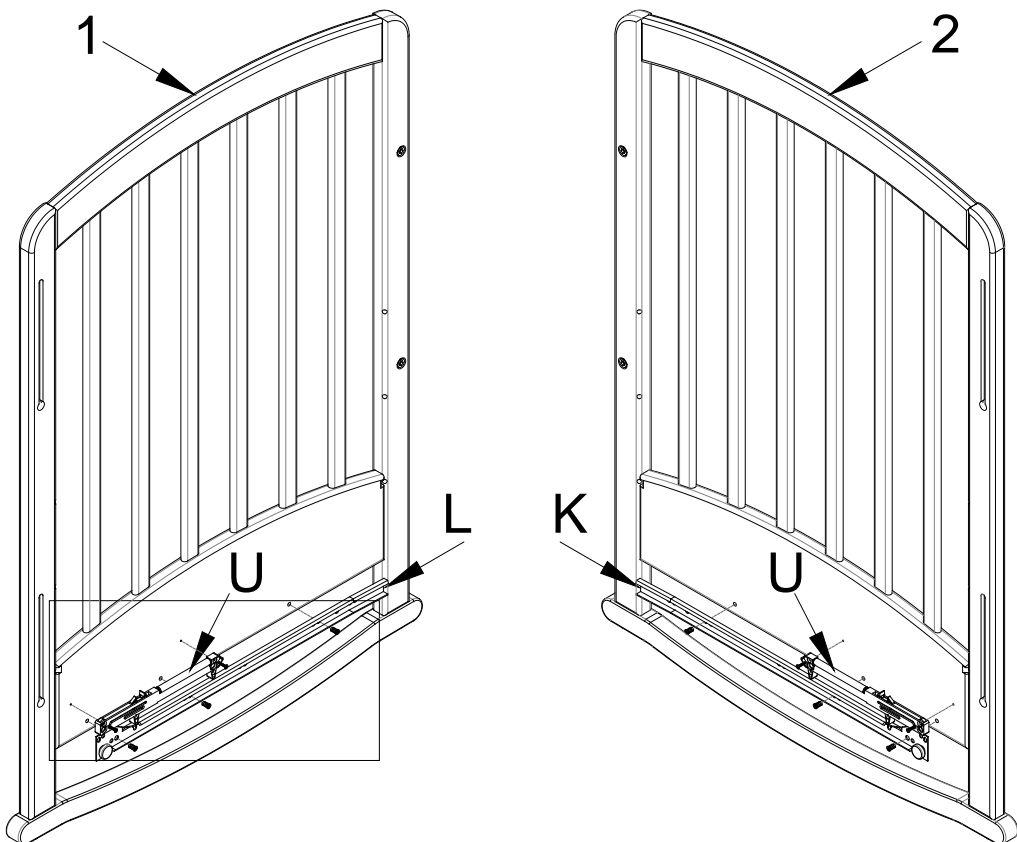


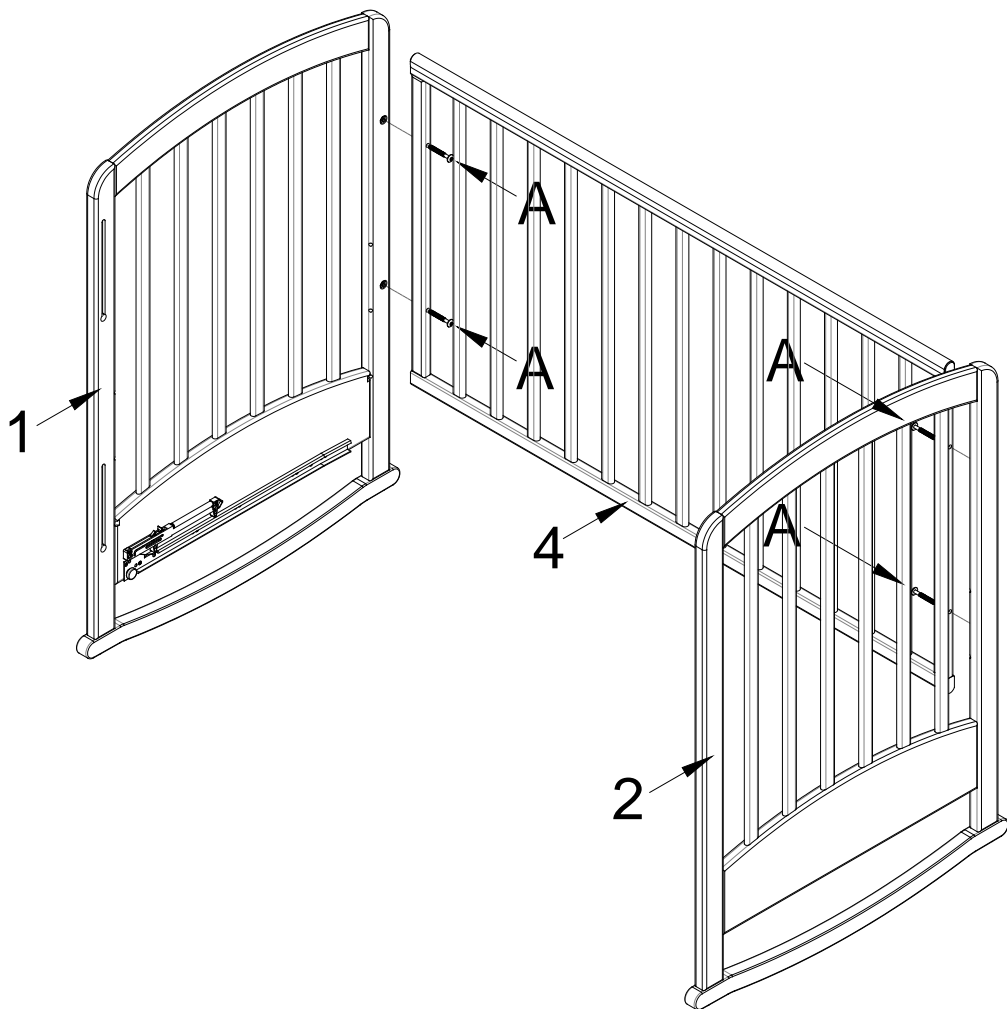
ФУРНИТУРА

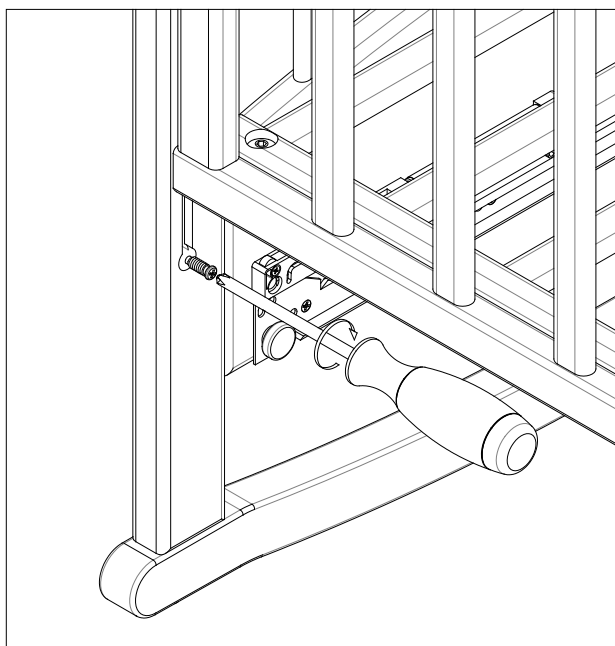
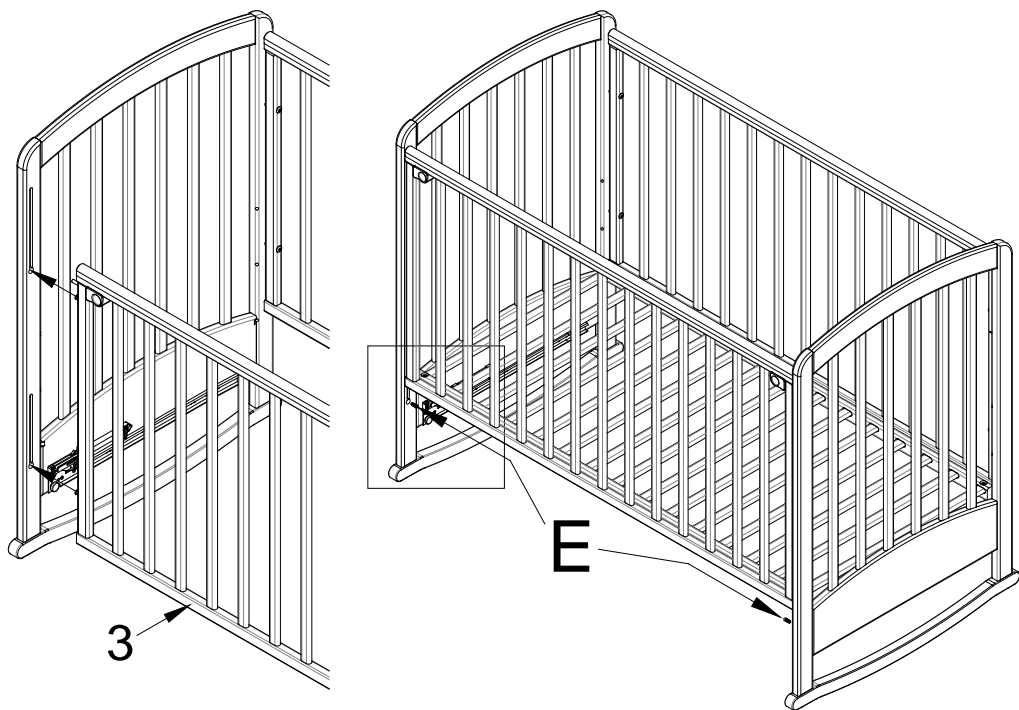
<p>A</p>	<p>СТЯЖКА М6x45</p>  <p>4 ШТ</p>	<p>В</p> <p>ЛЕВЫЙ И ПРАВЫЙ ДЕРЖАТЕЛИ ЛОЖА</p>  <p>2 ШТ 2 ШТ</p>	<p>С</p> <p>Гайка</p> <p>4 ШТ</p>
<p>D</p>	<p>Ключ 4</p>  <p>1 ШТ</p>	<p>E</p> <p>ЗАПИРАЮЩИЙ ВИНТ</p>  <p>2 ШТ</p>	<p>F</p> <p>ДЮБЕЛЬ 8x32</p>  <p>2 ШТ</p>
<p>G</p>	<p>Шуруп 4x25</p>  <p>1 ШТ</p>	<p>H</p> <p>Винт 40mm</p>  <p>4 ШТ</p>	<p>I</p> <p>винт 6.3x13</p>  <p>6 ШТ</p>
<p>J</p>	<p>Шуруп 3.5x12</p>  <p>6 ШТ</p>	<p>K</p> <p>Правая направляющая ящика</p>  <p>1 ШТ</p>	<p>L</p> <p>Левая направляющая ящика</p>  <p>1 ШТ</p>
<p>M</p>	<p>Правая направляющая для ящика</p>  <p>1 ШТ</p>	<p>N</p> <p>Левая направляющая для ящика</p>  <p>1 ШТ</p>	<p>O</p> <p>ШТОК ЭКСЦЕНТРИКА</p>  <p>5 ШТ</p>
<p>P</p>	<p>ЭКСЦЕНТРИКОВАЯ СТЯЖКА Ø15X9</p>  <p>5 ШТ</p>	<p>R</p> <p>КОЛЕСО С БЛОКИРАТОРОМ</p>  <p>2 ШТ</p>	<p>S</p> <p>КОЛЕСО БЕЗ БЛОКИРАТОРА</p>  <p>2 ШТ</p>
<p>T</p>	<p>АКТИВАТОР ДОВОДЧИКА</p>  <p>2 ШТ</p>	<p>U</p> <p>НАПРАВЛЯЮЩАЯ ДЛЯ ЯЩИКА</p>  <p>2 ШТ</p>	<p>V</p> <p>ДОСЫЛАТЕЛЬ ДОВОДЧИКА</p>  <p>2 ШТ</p>
<p>Z</p>	<p>ШУРУП 3.5X12</p>  <p>4 ШТ</p>	<p>Y</p> <p>Шуруп 3.5x20</p>  <p>x ШТ</p>	

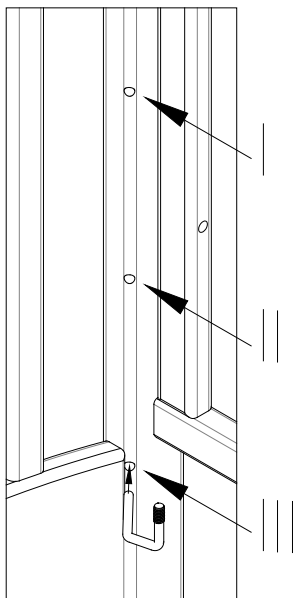
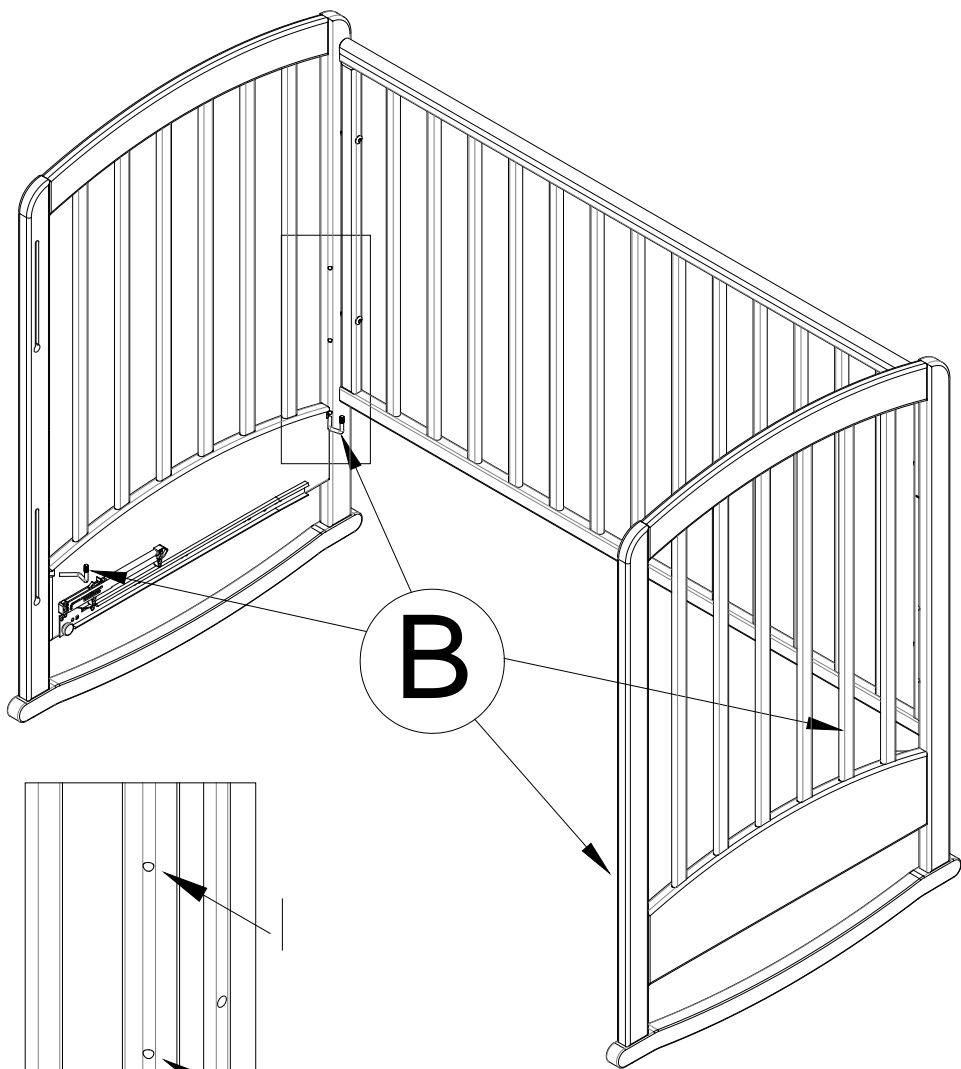
СПИСОК ЭЛЕМЕНТОВ

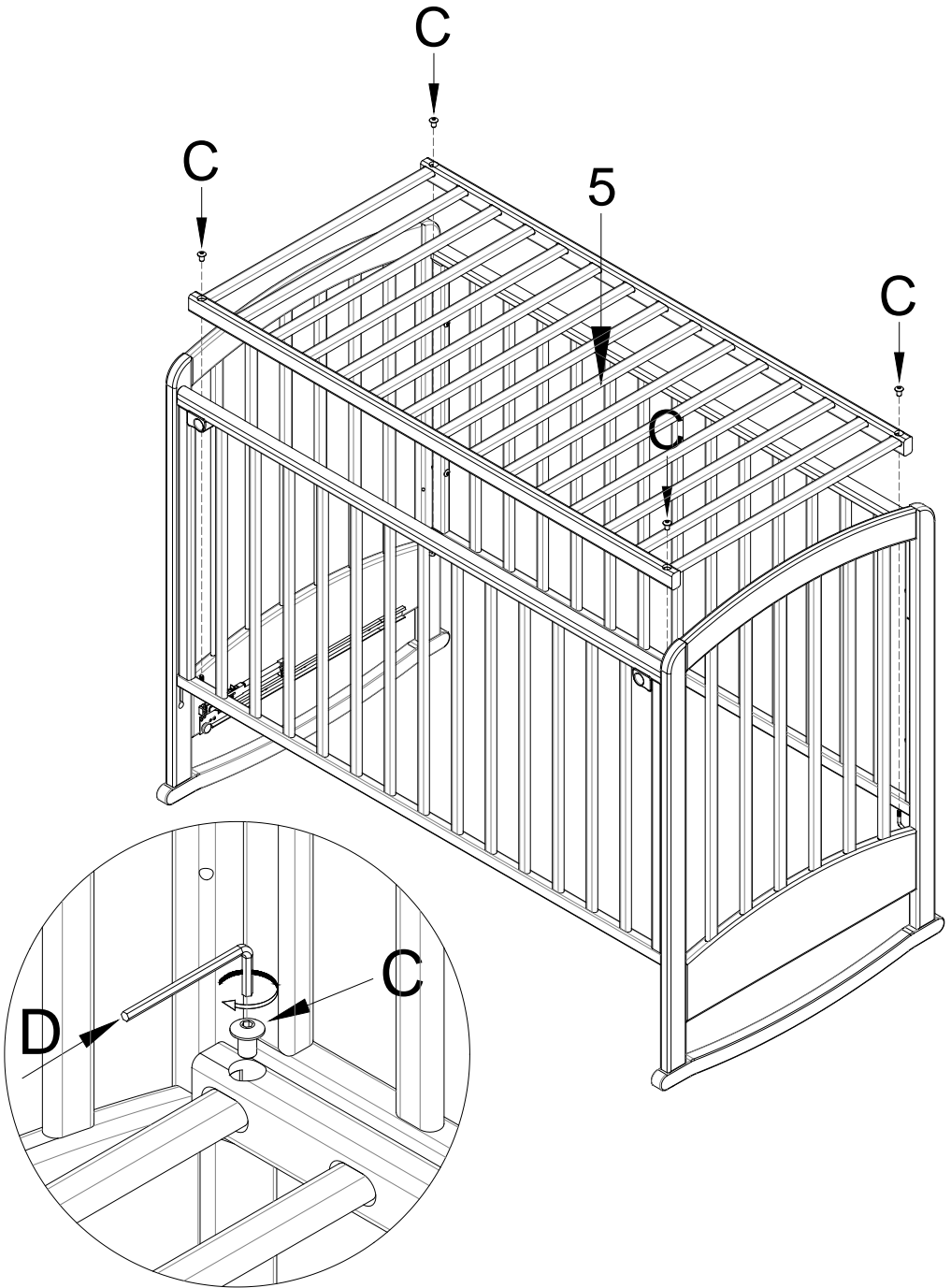




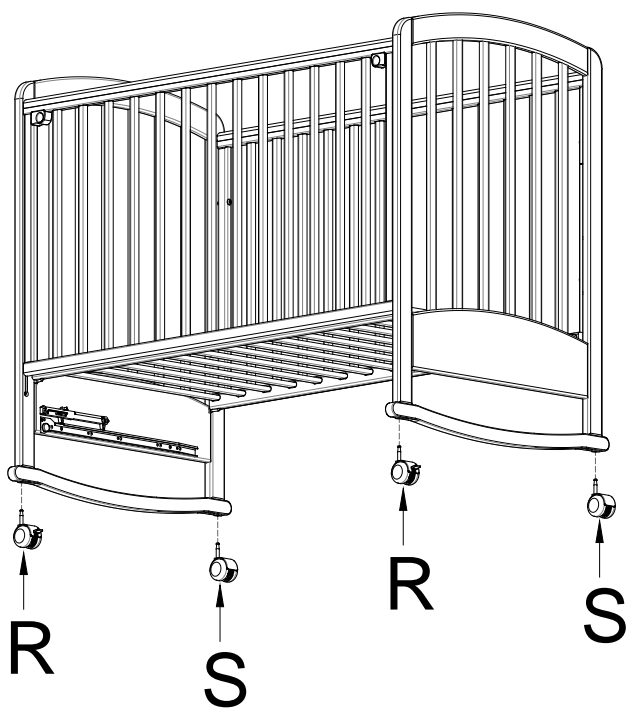




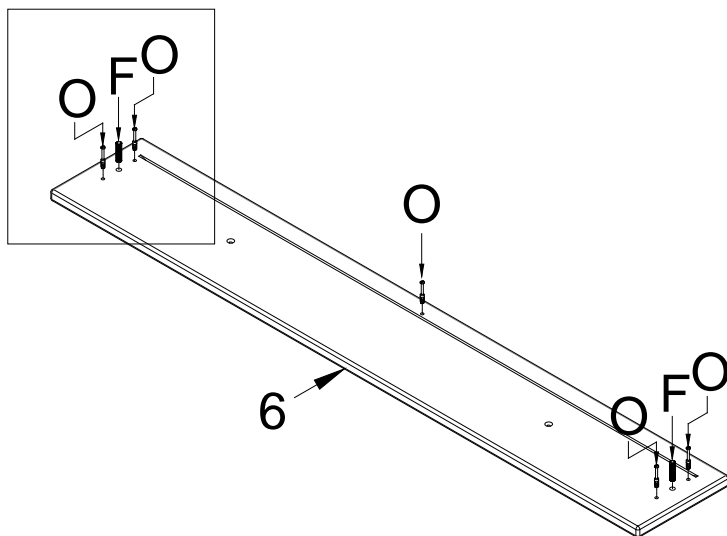


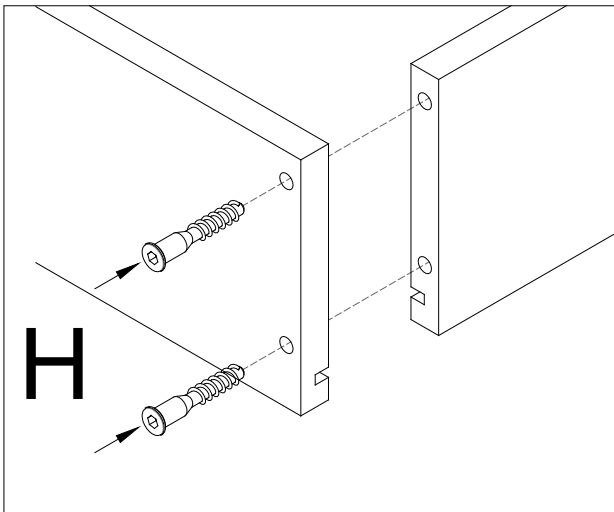
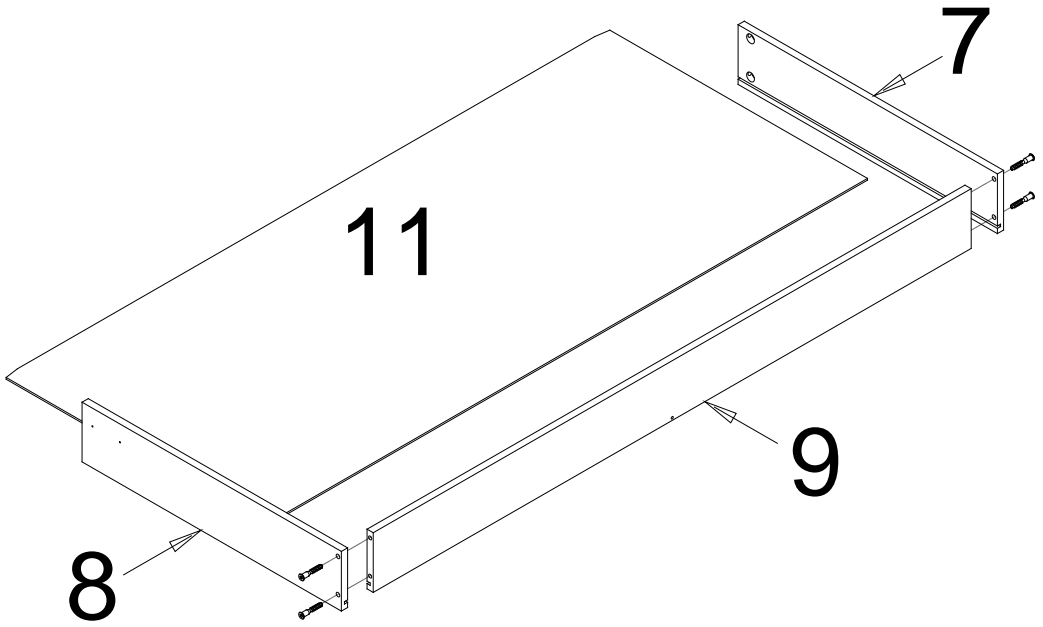


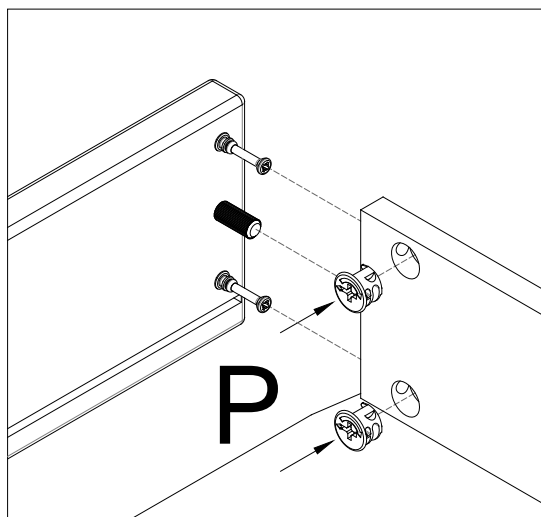
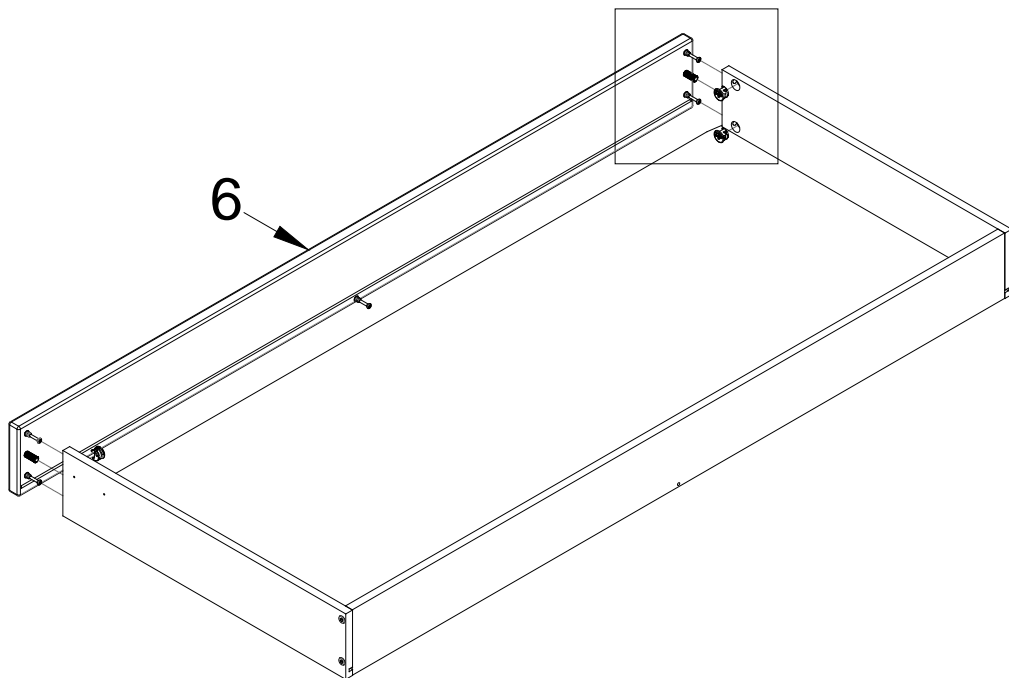
ШАГ - 6

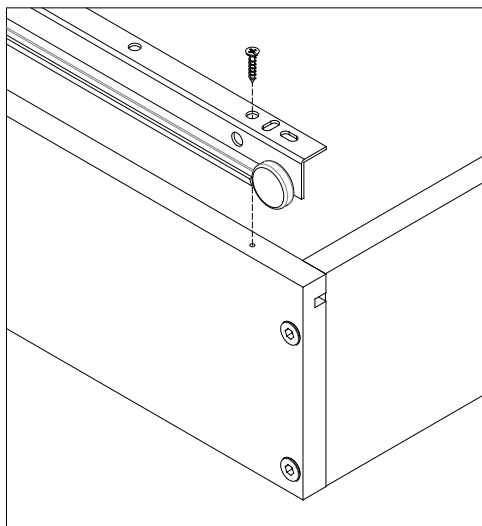
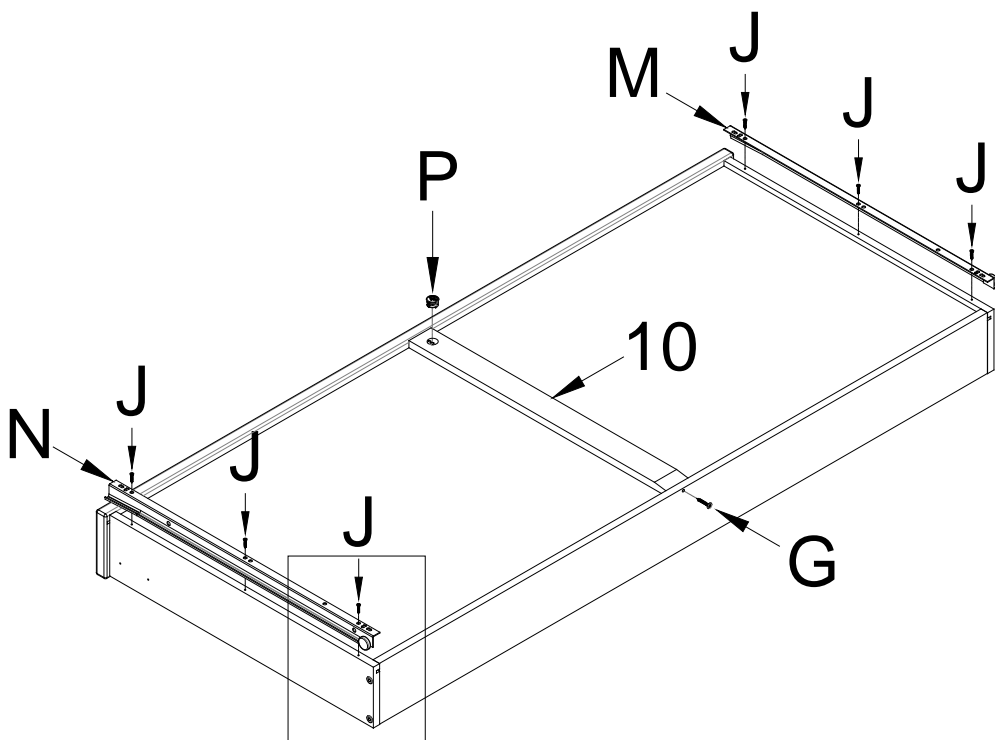


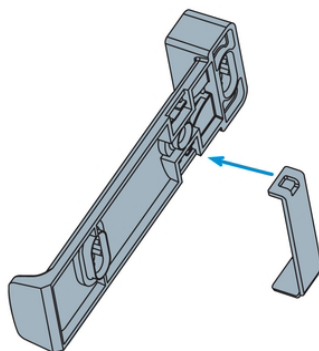
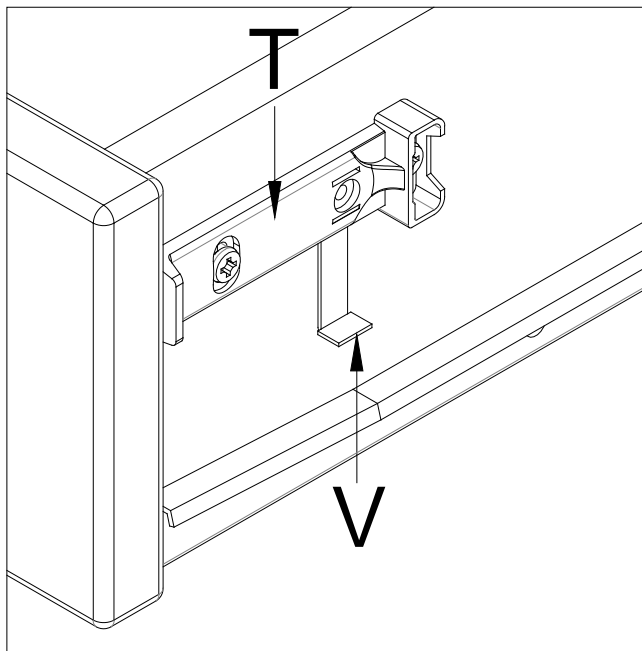
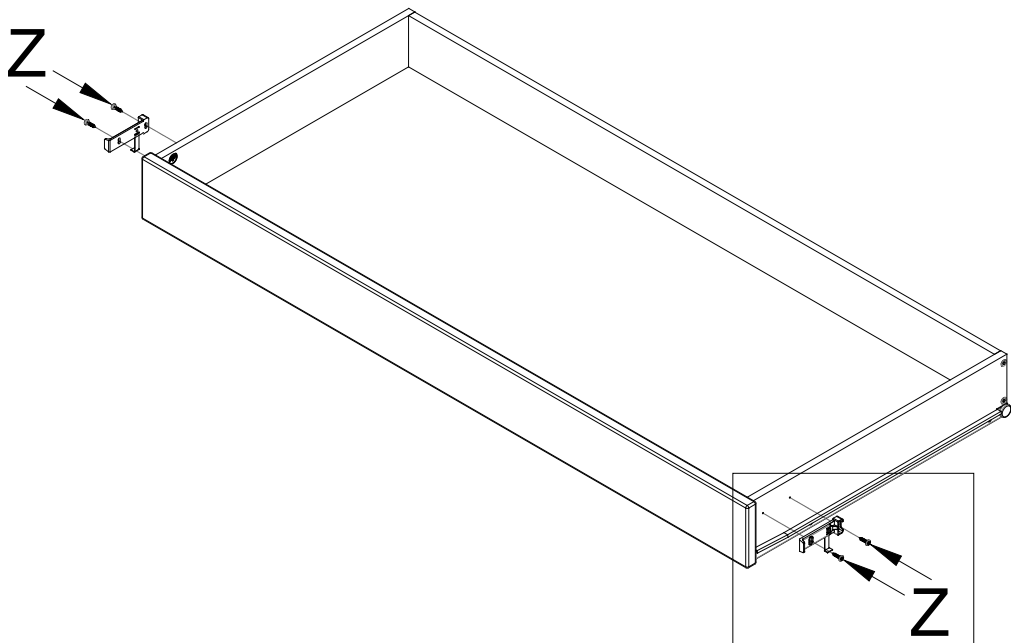
ШАГ - 7













ВАЖНО!

- Нижнее положение - самое безопасное. Когда Ваш ребёнок сможет сидеть, опустите ложе ниже.
- Если Вы оставляете ребёнка без присмотра, всегда убедитесь, что боковина поднята.
- Никогда ничего не оставляйте в кроватке, что может служить опорой для вылезания ребёнка наружу, или представлять опасность удушья.
- Не ставьте Вашу кровать рядом с открытым огнём и другими источниками тепла, таких как, радиаторы, электрические или газовые горелки..
- Для кровати используется матрас 60*120. Толщина матраса должна быть такой, чтобы расстояние от верхнего края боковины до матраса было не менее 50 см, при нижнем положении ложа, и меньше, или равно 20 см в верхнем положении.
- Вашу кроватку можно чистить с помощью мокрой тряпки. Никогда не используйте отбеливатель и абразивные материалы.
- Безопасность Вашего ребёнка – Ваша обязанность.

ПЕРЕД СБОРКОЙ

- Распакуйте все части.
- Не выбрасывайте упаковку до того момента, пока не убедитесь в наличии всех деталей и комплекта фурнитуры.
- Прочитайте инструкцию полностью перед сборкой.
- Сборка может пройти легче, если Вам будут помогать.
- Следуйте каждому этапу сборки шаг за шагом.
- Все крепления должны быть полностью затянуты. Убедитесь в том, что никакие винты не потеряны, которыми ребёнок может пораниться.
- Регулярно проверяйте, как затянуты крепления.

Инструкция по сборке имеет важное значение, поэтому, пожалуйста, внимательно прочитайте её и сохраните для дальнейшего использования.