



SweetBabyLuxe

РУКОВОДСТВО ПОЛЬЗОВАТЕЛЯ

Коляска 2 в 1 SBL DOLCE



FURTHER INFORMATION:

www.sweet-baby.eu

DESIGNED AND MANUFACTURED UNDER

CONTROL OF SWEET BABY ITALY™/

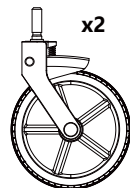
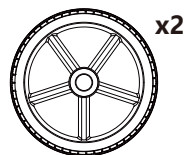
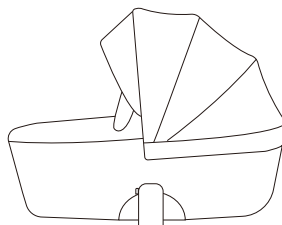
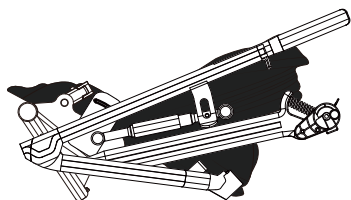
Разработано и произведено под контролем Sweet Baby Italy™

Спасибо за то, что Вы приобрели Коляску Sweet Baby. Перед использованием, пожалуйста, прочитайте инструкцию. Сохраните инструкцию для информации.

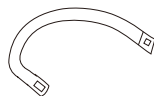
ВНИМАНИЕ

Политика Sweet Baby заключается в постоянном усовершенствовании продукции. Эта модель постоянно изменяется. Некоторые функции или вид товара могут измениться и отличаться от того, что указано в инструкции. Все картинки и схемы, указаны только для иллюстрации функций. Актуальные цвета, ткань, точная конструкция и комплектация модели указаны только на сайте производителя sweet-baby.eu. Sweet Baby оставляет за собой право изменять комплектацию, конструкцию и цвета модели без оповещения об этом покупателей.

КОМПЛЕКТАЦИЯ



- Съёмные колеса
- Съёмный бампер
- Корзина для покупок
- Накладка для ног
- Подстаканник
- Дождевик
- Москитная сетка
- Сумка для мамы



Комплектация 2 в 1 включает:

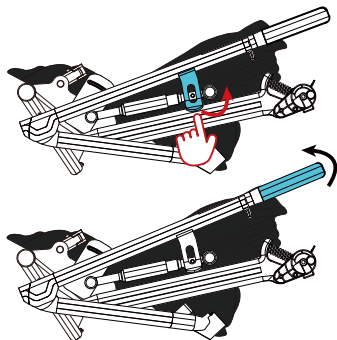
- прогулочный блок
- люльку с адаптером

Сборка и настройка коляски

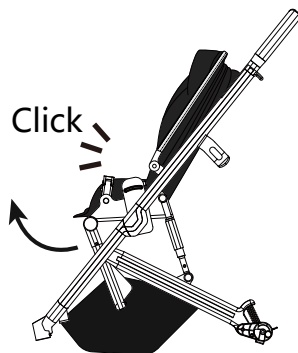
1-2. ОТКРЫТЬ КОЛЯСКУ:

Разблокируйте фиксатор и поднимите ручку вверх до щелчка. Поднимите подножку. Собранный рама показана на рисунке 2. Перед использованием проверьте, зафиксирована ли коляска в безопасном положении.

1.



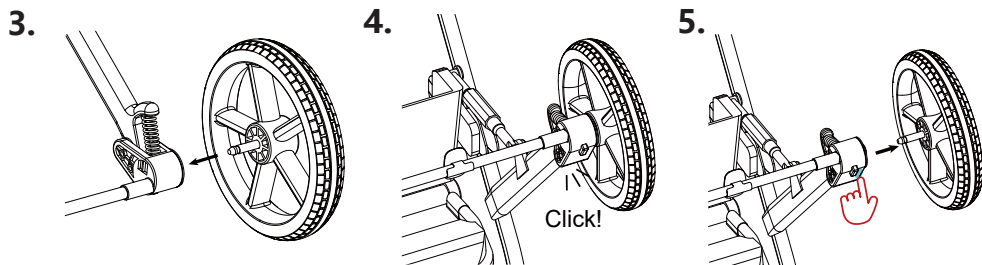
2.



3-5. СБОРКА/РАЗБОРКА ЗАДНИХ КОЛЕС:

3. Чтобы собрать задние колеса: возьмите одно заднее колесо, вставьте ось колеса в пластиковое крепление, как показано на рисунке 3-4, пока она не зафиксируется, таким же образом установите заднее колесо с другой стороны.

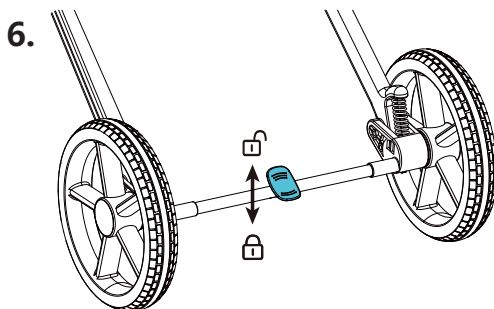
5. Чтобы снять задние колеса: нажмите на кнопку экспресс-фиксатора заднего колеса, снимите заднее колесо в направлении стрелки, затем завершите разборку.



6. СТОЯНОЧНЫЙ ТОРМОЗ

Нажмите на педаль тормоза, чтобы зафиксировать коляску. Поднимите педаль, чтобы отпустить тормоз, как показано на рис. 6.

ПРЕДУПРЕЖДЕНИЕ: Всегда блокируйте тормоз, когда сажаете или переносите ребенка.

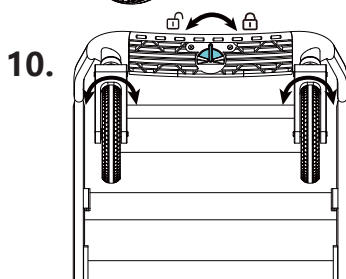
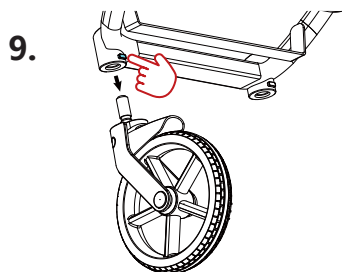
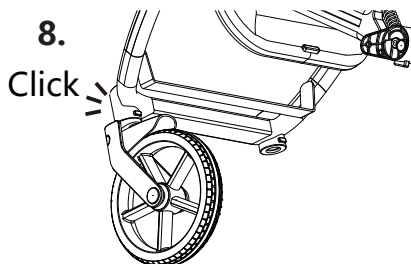
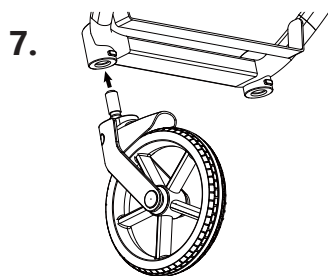


7-10. СБОРКА/РАЗБОРКА ПЕРЕДНИХ КОЛЕС:

7. Чтобы собрать передние колеса: возьмите одно переднее колесо, вставьте вертикальную ось в пластиковое крепление на раме коляски до фиксации, как показано на рис. 7-8. Установите переднее колесо с другой стороны таким же образом.

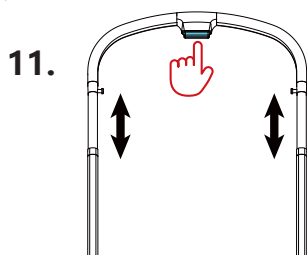
9. Чтобы разобрать передние колеса: нажмите на маленькие металлические штифты, как указано стрелкой, одновременно рукой вытащите переднее колесо, как показано стрелкой, чтобы завершить разборку.

10. Передние колеса вращаются на 360 градусов. Чтобы заблокировать или заблокировать вращение колес на 360 градусов, переставьте фиксатор вправо или влево, как показано стрелкой на рис. 10.



11. ТЕЛЕСКОПИЧЕСКАЯ РУЧКА.

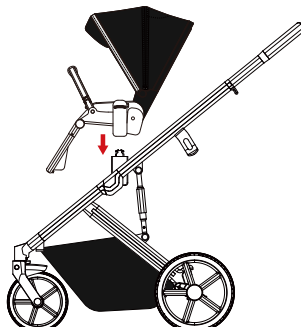
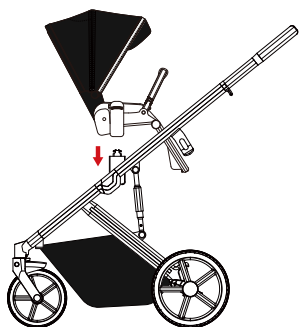
Нажмите кнопку, указанную стрелкой на рис. 11, и потяните ручку или опустите ее, зафиксировав в удобном положении.



12. УСТАНОВКА СИДЕНЬЯ

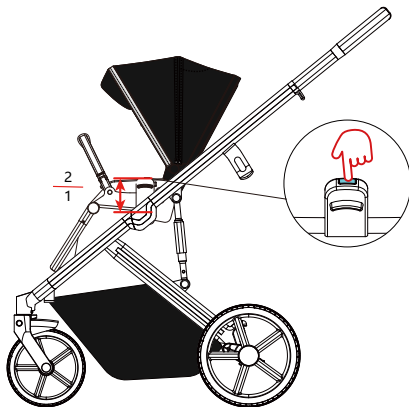
Установите сиденье, как показано на рисунке 12 (лицом к матери). Вы должны услышать щелчок с обеих сторон, чтобы убедиться, что сиденье зафиксировано в безопасном положении. Можно перевернуть сиденье в другую сторону (спиной к маме) таким же образом.

12.



13. РЕГУЛИРОВКА ВЫСОТЫ СИДЕНЬЯ.

Нажмите кнопку регулировки, чтобы отрегулировать высоту сиденья по желанию.



14. РЕГУЛИРОВКА КАПЮШОНА

Капюшон можно удлинить с помощью молнии. Когда ребёнок лежит, молнию на капюшоне можно расстегнуть и максимально расправить капюшон, чтобы полностью закрыть ребёнка. Расправьте или сложите капюшон, как показано на рисунке 14.

14.



15. РЕГУЛИРОВКА ПОДНОЖКИ.

Нажмите кнопку, как показано на рис. 15, чтобы отрегулировать подножку в одном из 3-х положений .

15.



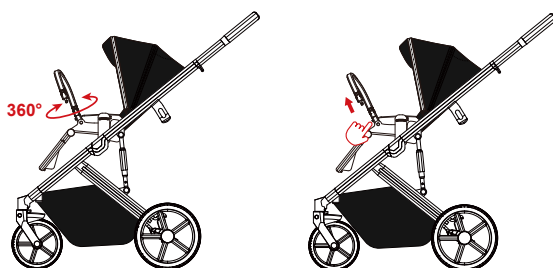
16-17. СБОРКА/РАЗБОРКА БАМПЕРА.

Вставьте бампер с обеих сторон сиденья в специальные крепления.
ПРИМЕЧАНИЕ: Обязательно убедитесь, что бампер надежно зафиксирован, после того, как услышите щелчок. Бампер можно вращать на 360 градусов. Нажмите кнопку, указанную стрелкой на рисунке 17, чтобы снять бампер.

16.



17.



18. РЕГУЛИРОВКА СПИНКИ.

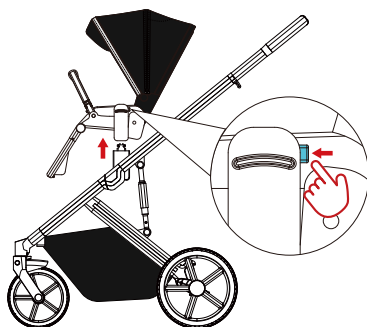
Потяните рычаг в верхней задней части спинки сиденья.
Поднимите или опустите спинку в одно из трех положений, удерживая кнопку.

18.



19. ДЕМОНТАЖ СИДЕНЬЯ.

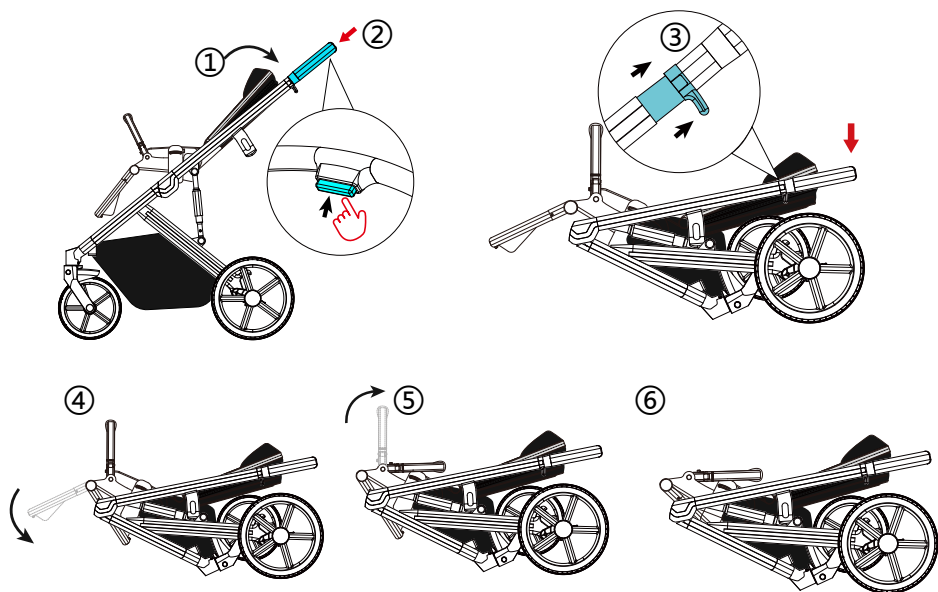
Нажмите на кнопки быстрого снятия с обеих сторон и поднимите сиденье, чтобы завершить разборку.



20. СКЛАДЫВАНИЕ КОЛЯСКИ.

① Сложите капюшон. ② Опустите ручку в самое нижнее положение. ③ Потяните рычаги складывания с обеих сторон в направлении, указанном стрелками, чтобы разблокировать коляску и сложить ее. ④ Сложите подставку для ног вниз. ⑤ Сложите бампер по направлению к сиденью. ⑥ Коляска сложена.

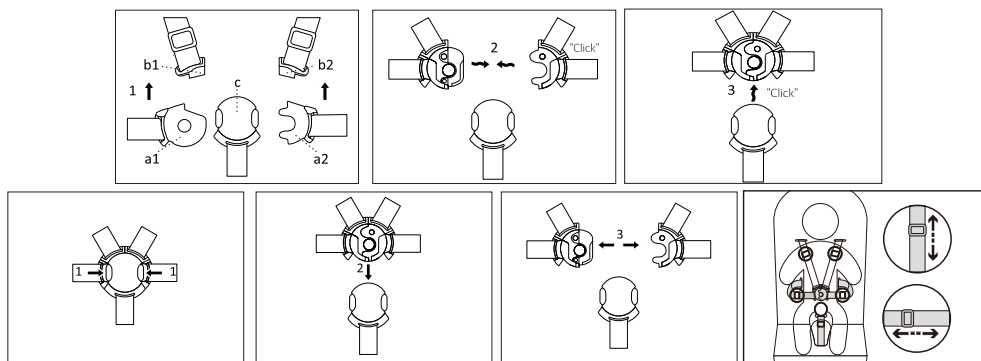
ВНИМАНИЕ: Перед складыванием, пожалуйста, убедитесь, что ручка опущена в самое нижнее положение, иначе она может повредиться о землю после складывания.



21. РЕМНИ БЕЗОПАСНОСТИ.

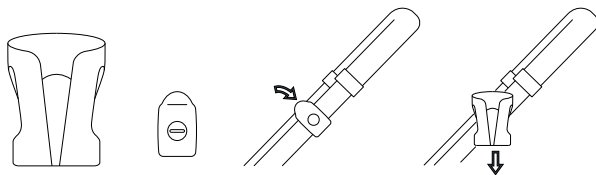
Вставьте деталь «b1» в деталь «a1», вставьте деталь «b2» в деталь «a2» до щелчка. Поместите деталь «a2» поверх детали «a1», поместите деталь пряжки «с», как показано на изображении, поверх детали «a1-a2» до щелчка.

Ремни можно настроить в зависимости от роста и комплекции ребёнка.



22. ПОДСТАКАННИК.

Установите пластиковое крепление на корпус. Прикрепите подстаканник к пластиковому креплению. Пожалуйста, всегда снимайте подстаканник перед тем, как складывать шасси.



Установка люльки

1-2. СБОРКА ЛЮЛЬКИ.

Разложите капюшон люльки, потяните ручку люльки до щелчка. Чтобы опустить капюшон, нажмите кнопку с правой стороны.

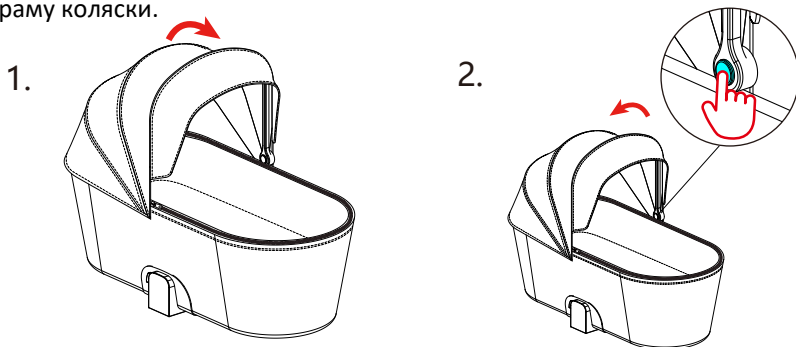
ПРИМЕЧАНИЕ! Люлька подходит только для ребенка, который не может сидеть без посторонней помощи, переворачиваться и вставать на четвереньки.

Максимальный вес ребенка: 9 кг.

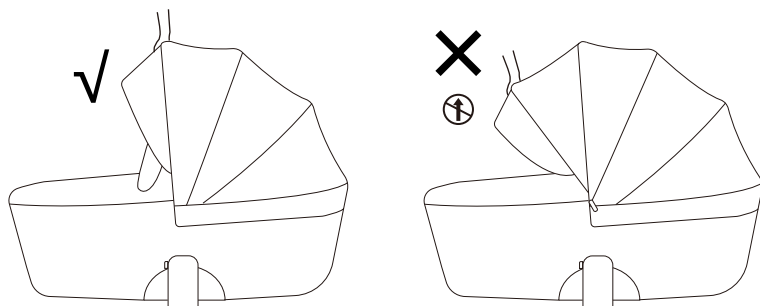
ВНИМАНИЕ: Не используйте дополнительный матрас.

ПРИМЕЧАНИЕ! Люльку можно собрать только лицом к матери.

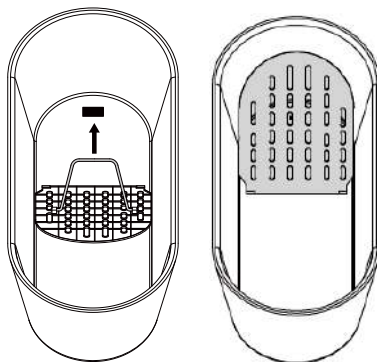
ПРИМЕЧАНИЕ! Используйте стояночный тормоз перед установкой люльки на раму коляски.



Не используйте капюшон для переноски люльки, если его основание находится под наклоном.



Внутри люльки есть спинка, вы можете отрегулировать наклон и слегка приподнять голову ребенка при желании. Спинку нужно фиксировать только в пластиковом пазу, никогда не фиксируйте спинку в других положениях.



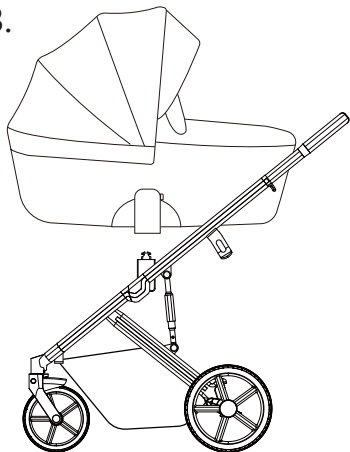
3-4. УСТАНОВКА ЛЮЛЬКИ.

Заблокируйте колеса с помощью стояночного тормоза. Затем, как показано на рис. 3-4, расположите основание люльки параллельно шасси, надавите до щелчка.

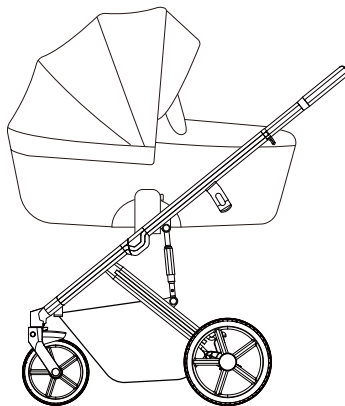
5. РЕГУЛИРОВКА ВЫСОТЫ ЛЮЛЬКИ

Нажмите кнопку регулировки с обеих сторон одновременно, чтобы отрегулировать высоту люльки, как показано на рис. 5.

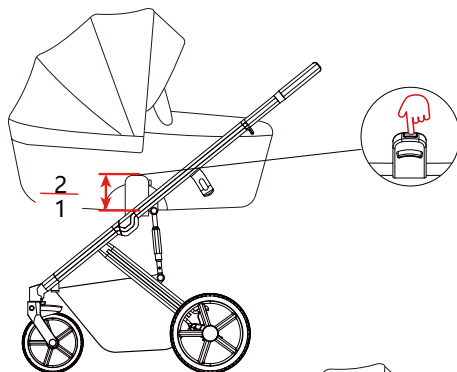
3.



4.



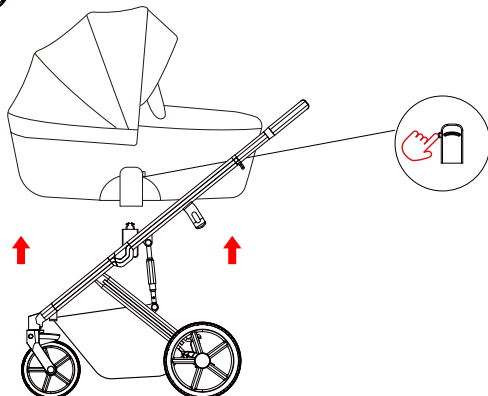
5.



6. СНЯТИЕ ЛЮЛЬКИ

Чтобы снять корпус люльки, нажмите кнопки с обеих сторон рамы. Не обязательно нажимать кнопки одновременно, вы можете нажать кнопки по одной и поднять люльку.

ПРИМЕЧАНИЕ! Прежде чем снимать люльку, используйте стояночный тормоз.



- Перед использованием убедитесь в исправности всех деталей и правильности сборки.
- Задействуйте тормоз во время посадки и высадки ребёнка из коляски, а также во время установки прогулочного блока, люльки или люльки-переноски.
- Не оставляйте ребенка в коляске без присмотра. Всегда используйте ремни безопасности.
- Во избежание травм следите за тем, чтобы ребёнок не находился рядом с коляской во время её раскладывания и складывания.
- Никогда не поднимайте коляску и не используйте эскалаторы или лестницы, когда ребенок сидит в коляске.
- Будьте внимательны при использовании коляски на наклонных поверхностях.
- Никогда не позволяйте ребенку стоять в коляске.
- Не разрешайте ребёнку использовать коляску в качестве игрушки.
- Максимальная нагрузка на прогулочный блок 22 кг или до 48 месяцев, в зависимости от того, что наступит раньше.
- Максимальная нагрузка на люльку 9 кг. Люльку можно использовать только до того, как ребенок научится самостоятельно переворачиваться или садиться.
- Максимально допустимая нагрузка для корзины составляет 10 кг.
- Предметы, подвешенные на ручку, спинку или по бокам коляски, а также излишняя нагрузка могут повлиять на её устойчивость.
- Не оставляйте в люлке ничего, что может представлять опасность удушья, например, мягкие игрушки, подушки и другие посторонние предметы.
- Учитывайте температуру окружающей среды и одежду ребенка и следите за тем, чтобы ребенку не было слишком холодно или слишком тепло, пока он находится в коляске.
- Очищайте пластмассовые части коляски влажной тряпкой. Не используйте абразивные материалы или агрессивные чистящие средства.
- Прекратите использование коляски, если обнаружили неисправные крепления или поврежденные элементы.
- Не допускается использование запасных частей и аксессуаров, не одобренных Sweet Baby.
- Коляска рассчитана на одного ребенка.
- Голова ребенка в люлке никогда не должна быть ниже тела ребенка.
- Не используйте в коляске дополнительный вкладыш или матрасик.
- Вертикальное положение спинки предназначено для детей, которые умеют садиться самостоятельно, но не ранее 6 месяцев.
- Храните и используйте коляску на безопасном расстоянии от источников огня и сильного тепла.
- Внимательно прочитайте эту инструкцию перед использованием и сохраните ее для дальнейшего использования. Если Вы не будете следовать инструкциям, это может повлиять на безопасность Вашего ребенка.
- Утилизируйте все упаковочные материалы или держите их вне зоны доступа детей.

Хранение и обслуживание

1. Храните коляску вдали от открытого огня, нагревателей и других источников сильного тепла.
2. Рекомендуется периодически проводить техническое обслуживание и очистку движущихся частей коляски для обеспечения их надлежащего функционирования.
3. Периодически проверяйте фиксирующие механизмы на предмет их правильной работы, следите за тем, чтобы они не были повреждены, например, во время удара.
4. Не оставляйте долго коляску под воздействием прямого солнечного света. Иначе пластик и ткань могут потерять цвет. Постоянное или продолжительное нахождение изделия под воздействием солнечных лучей может изменить цвет его некоторых материалов.
5. Следите за тем, чтобы коляска в сложенном состоянии хранилась в таком месте, где отсутствовал бы риск её падения на ребёнка.
6. Используйте только те аксессуары и детали, которые одобрены или рекомендованы компанией Sweet Baby.
7. Хранить коляску только при комнатной температуре. Избегать хранения в холодных, влажных и горячих помещениях.

Очистка и уход

- Во время чистки рамы коляски используйте нетоксичное неабразивное чистящее средство. Смешайте воду с небольшим количеством мягкого, нетоксичного чистящего средства. Нанесите полученный раствор на раму коляски тканью. Не используйте сильные чистящие средства или растворители.
- Если возникнет необходимость в хранении коляски в течение какого-либо периода времени, не оставляйте её во влажной или горячей среде. Обеспечьте приток воздуха вокруг коляски и ничего не кладите на неё. Если вы оставите изделие во влажном помещении, то на нём может образоваться плесень.
- Во время дождя используйте дождевик. Дайте коляске высохнуть, прежде чем её складывать для хранения.
- Чистите капюшон/ремни безопасности/корпус и корзину, протерев и высушив. Для особенно грязных частей, сначала используйте моющее средство, затем смойте и после этого протрите насухо.
- Смойте грязь с рамы и затем используйте влажную материю, чтобы очистить раму. Затем протрите насухо.
- Не используйте отбеливатель. Положите мягкие накладки в темное место для того, чтобы просушить. Не используйте сушилку.
- Не оставляйте долго коляску под воздействием прямого солнечного света. Иначе пластик и ткань могут потерять цвет. Постоянное или продолжительное нахождение изделия под воздействием солнечных лучей может изменить цвет некоторых его материалов.

Гарантия

Гарантийный срок на продукцию торговой марки Sweet Baby составляет 6 месяцев с даты приобретения изделия, в случае обнаружения дефектов, связанных с материалами или работой. Под гарантией понимается замена или бесплатный ремонт деталей, признанных браком производства.

Гарантия действительна при соблюдении следующих условий:

1. Изделие должно использоваться в строгом соответствии с данной инструкцией и соблюдением правил безопасности.
2. Настоящая гарантия не распространяется на детали, причиной неисправности которых являются неаккуратность или небрежность в процессе эксплуатации, естественный износ (например, колес), нарушение рекомендаций пользования, несоблюдение предписаний инструкции, относящихся к сборке товара, а также наличие других обстоятельств, не связанных с производственными дефектами.
3. Настоящая гарантия не распространяется на части и комплектующие, имеющие следы механических повреждений (в т.ч. и скрытые), интенсивного износа, повышенной нагрузки или небрежной эксплуатации.
4. Настоящая гарантия действительна по предъявлению вместе с заполненным оригиналом данного талона, оригинала товарного чека, выданного продавцом и изделия, в котором обнаружен дефект.

Если у вас есть вопросы по качеству и эксплуатации товара, Вы можете обратиться к нам в отдел рекламаций по телефону: 8 (495) 108-54-91, доб. 3 или по электронной почте service-SB@sweet-baby.eu

Дата продажи «__» _____20__г.

Подпись продавца _____ МП

Подпись покупателя: _____